

Манометры общетехнические стандартное исполнение

Тип ТМ (ТВ, ТМВ), серия 10

Предназначены для измерения давления неагрессивных к медным сплавам жидких и газообразных, не вязких и не кристаллизующихся сред

Диаметр корпуса, мм
40, 50, 63, 100, 150, 160*

* — под заказ

Класс точности

Ø100, 150, 160	1,5
Ø40, 50, 63	2,5

Диапазон показаний давлений, МПа

ТМ	Ø40, 50	0..0,1 / 0,16 / 0,25 / 0,4 / 0,6 / 1 / 1,6 / 2,5 / 4 / 6 / 10 / 16 / 25 / 40
	Ø63	0..0,1 / 0,16 / 0,25 / 0,4 / 0,6 / 1 / 1,6 / 2,5 / 4 / 6 / 10 / 16 / 25 / 40 / 60
	Ø100, 150, 160	0..0,06** / 0,1 / 0,16 / 0,25 / 0,4 / 0,6 / 1 / 1,6 / 2,5 / 4 / 6 / 10 / 16 / 25 / 40 / 60 / 100**
ТВ	Ø40, 63, 100, 150, 160	-0,1...0
ТМВ	160	-0,1...0,15 / 0,3 / 0,5 / 0,9 / 1,5 / 2,4

** — только для радиальных

Рабочие диапазоны

Постоянная нагрузка: $\frac{3}{4}$ шкалы

Переменная нагрузка: $\frac{2}{3}$ шкалы

Кратковременная нагрузка: 110% шкалы

Диапазон рабочих температур, °С

Окружающая среда: -60...+60

Измеряемая среда: -50...+150

Корпус

IP40, сталь 10, цвет черный

Кольцо

Сталь 10, цвет черный

Чувствительный элемент

Медный сплав
(100 МПа — сталь 38ХМ)

Трибно-секторный механизм

Медный сплав

Циферблат

Алюминий, шкала черная на белом фоне

Стекло

Минеральное

Штуцер

Медный сплав
(100 МПа — сталь 30 с никелевым покрытием)

Присоединение

Радиальное — все Ø

Осевое — Ø40, 50, 63, 100

Эксцентрическое — Ø150, 160

Резьба присоединения***

Ø100, 150, 160	G½ / M20x1,5
Ø50, 63	G¼ / M12x1,5
Ø40	G¼ / M10x1

*** — под заказ другие резьбы

Межповерочный интервал

2 года

Техническая документация

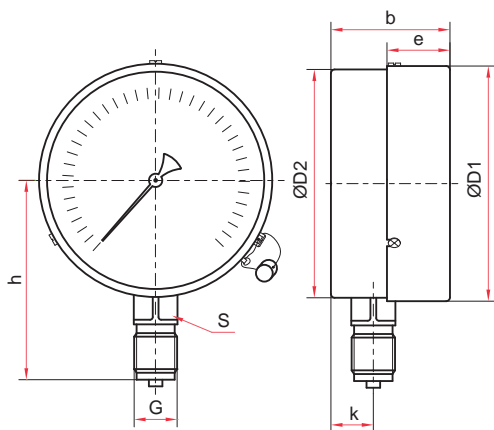
ТУ 4212-001-4719015564-2008

ГОСТ 2405-88

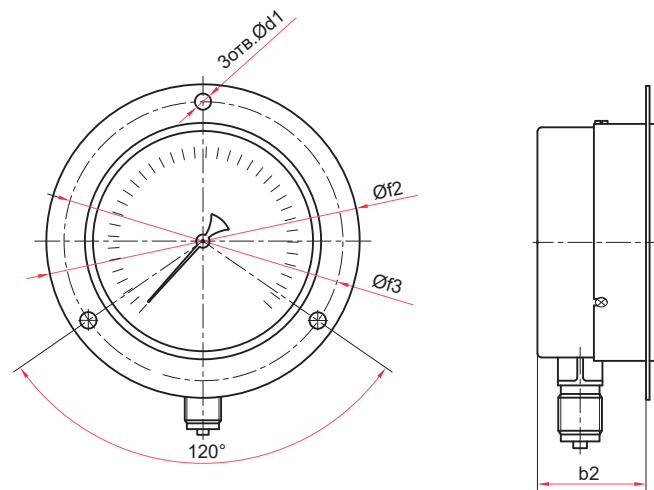
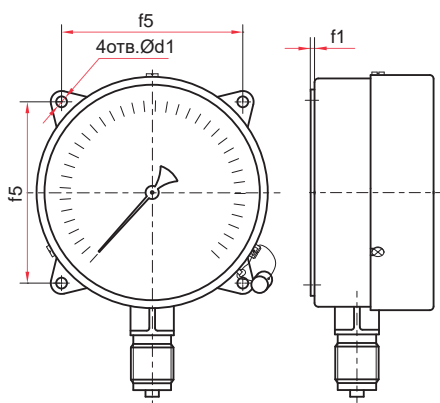


Пример обозначения: ТМ — 510Р.00 (0–1 МПа) G½. 1,5

ТМ	5	1	0	Р	0	0	(0–1 МПа)	G½	1,5																																			
Тип манометра	ТВ	мановакуумметр	Диаметр корпуса, мм	1	2	3	5	6	Материал корпуса	1	0	Присоединение (расположение штуцера)	Р	РКП	РКТ	Т	ТКП	ТКТ	ТЭ	ТЭКП	ТЭКТ	Гидрозаполнение	0	Электронтактная приставка	0	Диапазон показаний давлений, МПа	ТМ	0..0,06 / 0,1 / 0,16 / 0,25 / 0,4 / 0,6 / 1 / 1,6 / 2,5 / 4 / 6 / 10 / 16 / 25 / 40 / 60 / 100	ТВ	-0,1...0	ТМВ	-0,1...0,15 / 0,3 / 0,5 / 0,9 / 1,5 / 2,4	Резьба присоединения	Ø100, 150, 160	G½ / M20x1,5	Ø50, 63	G¼ / M12x1,5	Ø40	G¼ / M10x1	Класс точности	Ø100, 150, 160	1,5	Ø40, 50, 63	2,5



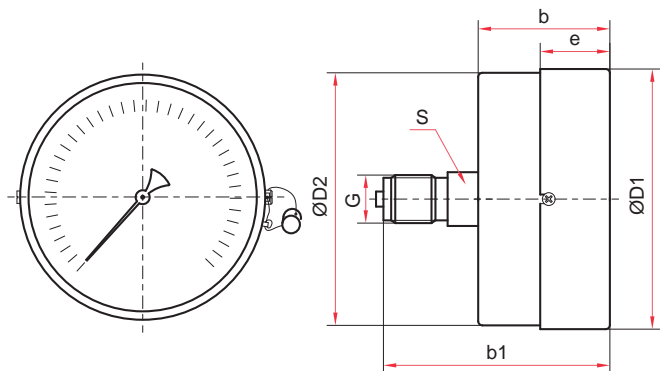
Радиальное присоединение

Радиальное присоединение
с передним фланцем (Ø100, 150 мм)Радиальное присоединение
с задним фланцем (Ø100, 150, 160 мм)

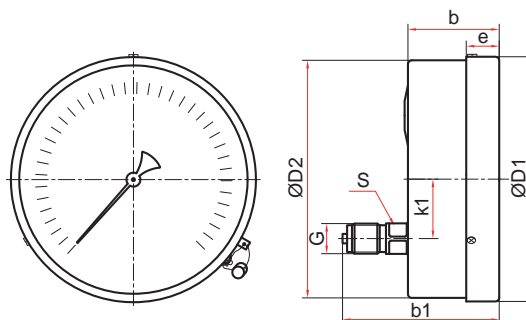
Основные размеры (мм), вес (кг)

Тип	Ø	D1	D2	b	b2	e	h	k	S	G	d1	f1	f2	f3	f5	Вес			
ТМ-110Р	40	42	41	24		10	35	8	11	G ¹ / ₈ или M10x1						0,06			
ТМ-210Р	50	53	51	29	—		49	9	14	G ¹ / ₄ или M12x1,5	—	—	—	—	—	0,10			
ТМ-310Р	63	64	62	31			17	54			11	—	—	—	—	—	0,14		
ТМ-510Р	100	100	98	46	—	22	85	17	17	G ¹ / ₂ или M20x1,5	—	—	—	—	—	0,36			
ТМ-510РКП				46	39							6	—	132	117	—	0,41		
ТМ-510РКТ				—	—							5,5	3	—	—	80	0,41		
ТМ-510Р (100 МПа)				—	—							—	—	—	—	—	0,57		
ТМ-510РКП (100 МПа)				47	—						20	86	19	6	—	132	117	—	0,62
ТМ-510РКТ (100 МПа)				—	—							5,5	3	—	—	80	0,62		
ТМ-610Р	150 / 160*	152 / 162	148	48	—	23	110	18	17	G ¹ / ₂ или M20x1,5	—	—	—	—	—	0,68			
ТМ-610РКП				48	43							6,5	—	182	165	—	0,77		
ТМ-610РКТ				—	—							7	4	—	—	128	0,79		
ТМ-610Р (100 МПа)				—	—							—	—	—	—	—	1,05		
ТМ-610РКП (100 МПа)				50	—						120	19	6,5	—	182	165	—	1,16	
ТМ-610РКТ (100 МПа)				—	—							7	4	—	—	128	1,16		

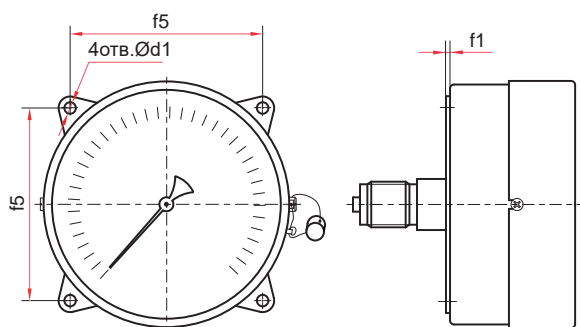
* — под заказ



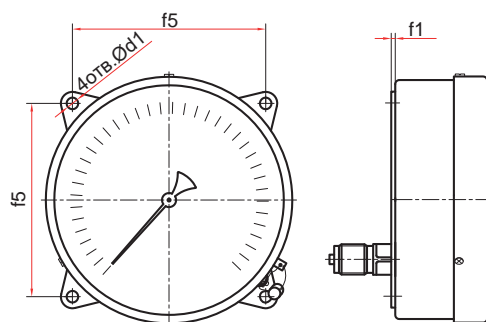
Осевое присоединение (Ø40, 50, 63, 100 мм)



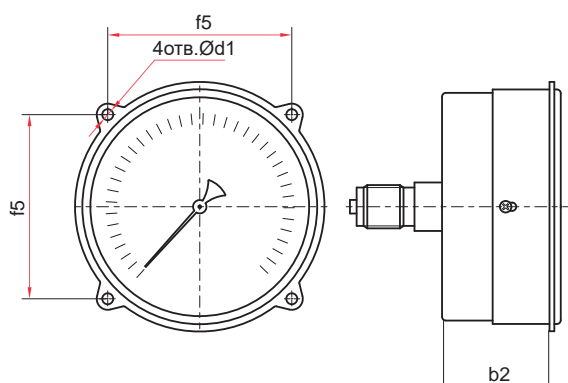
Эксцентрическое присоединение (Ø150, 160 мм)



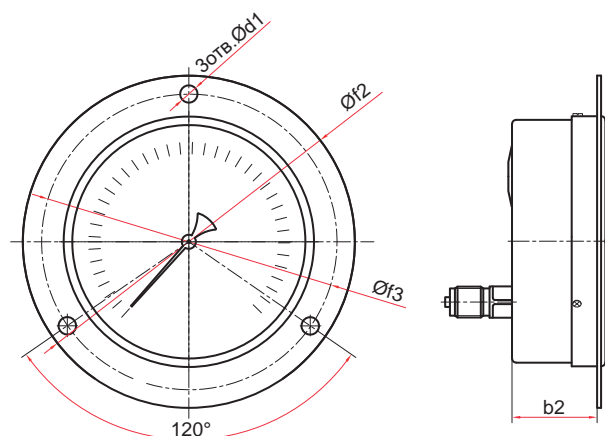
Осевое присоединение с задним фланцем (Ø100 мм)



Эксцентрическое присоединение с задним фланцем (Ø150, 160 мм)



Осевое присоединение с передним фланцем (Ø100 мм)

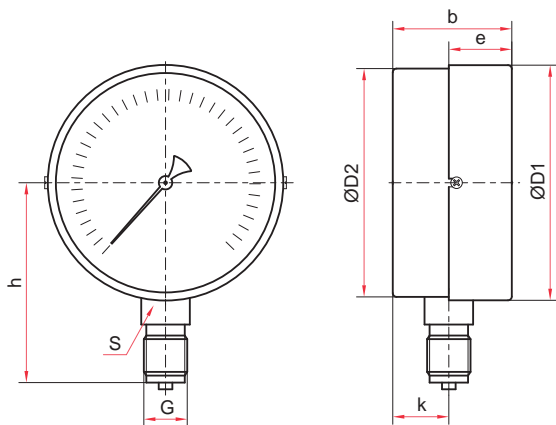


Эксцентрическое присоединение с передним фланцем (Ø150, 160 мм)

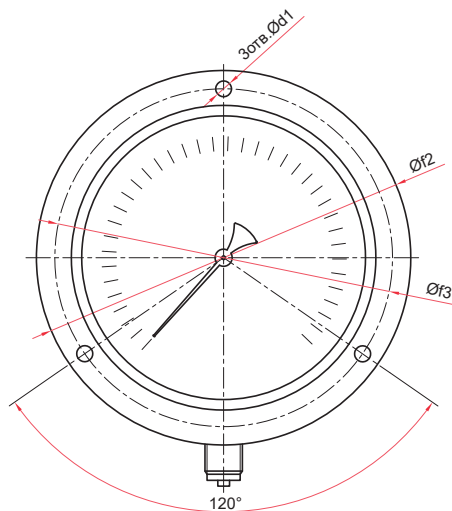
Основные размеры (мм), вес (кг)

Тип	Ø	D1	D2	k1	b	b1	b2	e	S	G	d1	f1	f2	f3	f5	Вес	
ТМ-110Т	40	42	41	—	25	39	—	10	11	G ¹ / ₈ или M10x1	—	—	—	—	—	0,05	
ТМ-210Т	50	53	52	—	29	48	—	—	14	G ¹ / ₄ или M12x1,5	—	—	—	—	—	0,10	
ТМ-310Т	63	64	62	—	32	49	—	18	—	—	—	—	—	—	—	0,13	
ТМ-510Т	—	—	—	—	—	—	—	—	—	—	—	—	—	—	—	0,38	
ТМ-510ТКП	100	101	99	—	40	69	33	23	22	G ¹ / ₂ или M20x1,5	5,5	—	—	—	80	0,45	
ТМ-510ТКТ	—	—	—	—	—	—	—	—	—		—	3	—	—	—	—	0,43
ТМ-610ТЭ	—	—	—	—	—	—	—	—	—		—	—	—	—	—	—	0,72
ТМ-610ТЭКП	150 / 160*	150 / 162	149	30	46	87	42	17	17		—	5,5	—	182	170	—	0,86
ТМ-610ТЭКТ	—	—	—	—	—	—	—	—	—	—	7	4	—	—	128	0,83	

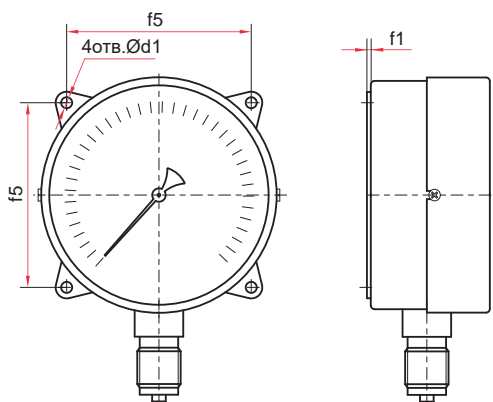
* — под заказ



Радиальное присоединение



Радиальное присоединение с передним фланцем (Ø150 мм)

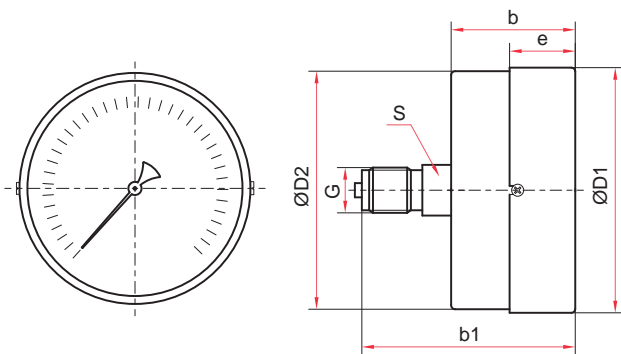


Радиальное присоединение с задним фланцем (Ø100, 150, 160 мм)

Основные размеры (мм), вес (кг)

Тип	Ø	D1	D2	b	b2	e	h	k	S	G	d1	f1	f2	f3	f5	Вес	
TM-310P	63	64	62	36		17	53	11	14	G ¹ / ₄ или M12x1,5	—	—			—	0,14	
TM-510P	100	101	98	42	—	18	82	17	22	M20x1,5	5,5	3	—	—	80	0,41	
TM-510PKT																0,46	
TM-610P	150 / 160*	151 / 162	148	48	43	23	106	16	17		—	—	—	—	—	—	0,68
TM-610PKP											6,5	—	182	165	—	0,77	
TM-610PKT										7	4	—	—	128	0,79		

* — под заказ



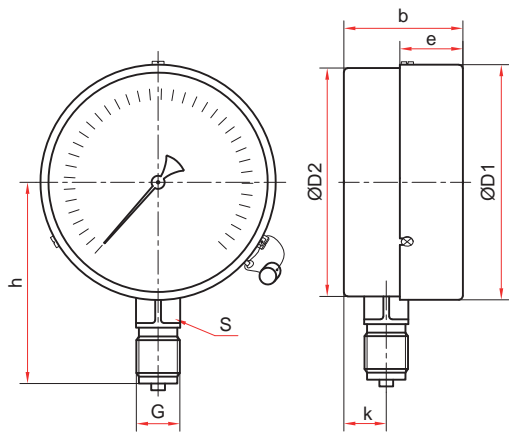
Осевое присоединение (Ø63 мм)

Основные размеры (мм), вес (кг)

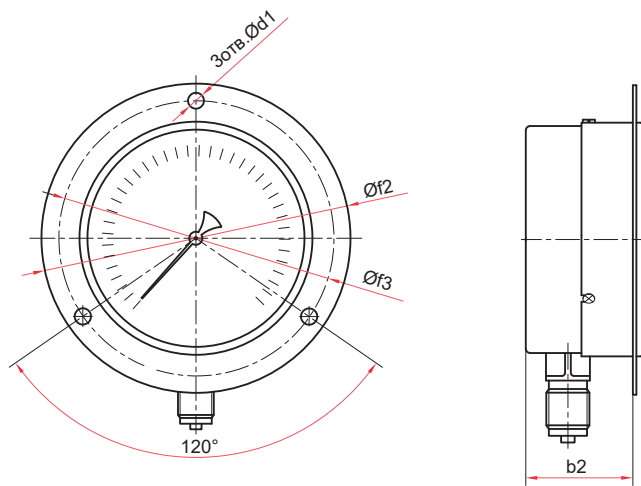
Тип	Ø	D1	D2	b	b1	e	S	G	Вес
TM-310T	63	64	62	36	49	17	14	G ¹ / ₄ или M12x1,5	0,13



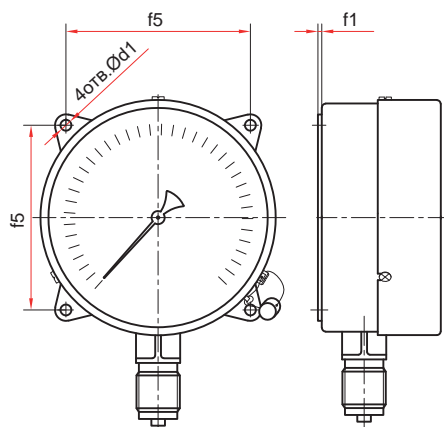
Прибор может быть укомплектован указателем предельных значений (УПЗ). Таблицу совместимости УПЗ и приборов см. на стр. 96, чертежи - на стр. 88



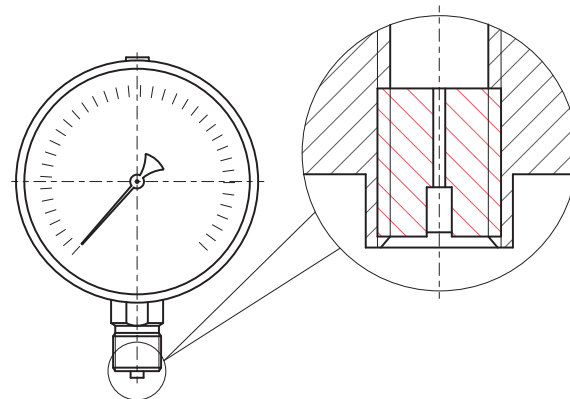
Радиальное присоединение



Радиальное присоединение с передним фланцем



Радиальное присоединение с задним фланцем



Демпфер для манометра (по умолчанию)

Основные размеры (мм), вес (кг)

Тип	Ø	D1	D2	b	b2	e	h	k	S	G	d1	f1	f2	f3	f5	Вес					
TM-510P. IP54	100	100	98	46	—	21	82	17	17	M20x1,5	—	—	—	—	—	0,39					
TM-510PKP IP54					6						—	132	117	—	0,44						
TM-510PKT IP54					5,5						3	—	—	80	0,44						
TM-510P. IP54 (100 МПа)					—						—	—	—	—	0,40						
TM-510PKT IP54 (100 МПа)				5,5	3	—	—	80			0,45										
TM-610P. IP54				150 / 160*	152 / 162	148	48	—			23	107	18	—	—	—	—	—	—	—	0,71
TM-610PKP IP54								6,5						—	182	165	—	0,80			
TM-610PKT IP54							7	4			—	—	128	0,82							
TM-610P. IP54 (100 МПа)							—	—			—	—	—	1,05							
TM-610PKT IP54 (100 МПа)							7	4			—	—	128	1,16							
TM-610P. IP54 (100 МПа)	50	—	—				—	—	—												

* — под заказ




Прибор может быть укомплектован указателем предельных значений (УПЗ).
Таблицу совместимости УПЗ и приборов см. на стр. 96, чертежи - на стр. 88

Манометры сварочные

Тип ТМ, серия 10

Предназначены для измерения давления неагрессивных к медным сплавам жидких и газообразных, не вязких и не кристаллизующихся сред. Широко применяются в баллонных редукторах и регуляторах

 Сварочные манометры могут комплектоваться защитным резиновым кожухом

Диаметр корпуса, мм
50

Класс точности
2,5

Диапазон показаний давлений, МПа
0...40 (см. таблицу 1)

Рабочие диапазоны
Постоянная нагрузка: 3/4 шкалы
Переменная нагрузка: 2/3 шкалы
Кратковременная нагрузка: 105% шкалы

Диапазон рабочих температур, °C
Окружающая среда: -60...+60
Измеряемая среда: -50...+120

Корпус
IP40, сталь 10, цветовое кодирование
(см. таблицу 1)

Чувствительный элемент,
трибно-секторный механизм
Медный сплав

Циферблат
Алюминий

Стекло
Органическое

Штуцер
Медный сплав

Присоединение
Радиальное

Резьба присоединения
M12x1,5

Межповерочный интервал
2 года

Техническая документация
ТУ 4212-001-4719015564-2008
ГОСТ 2405-88

Основные размеры (мм), вес (кг)

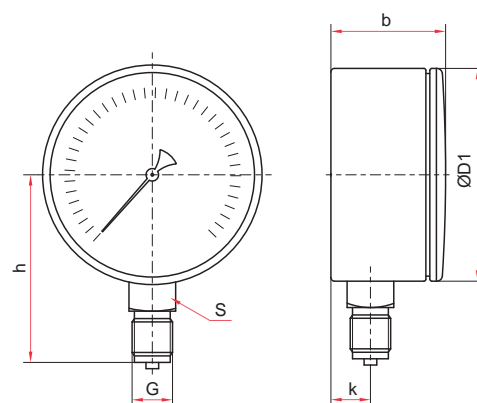
Тип	Ø	D1	b	h	k	S	G	Вес
TM-210P.00	50	50	29	45	10	14	M12x1,5	0,09

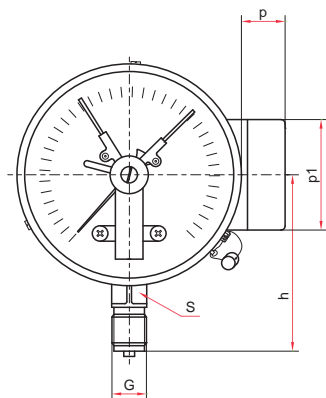
Таблица 1

Измеряемая среда	Диапазон показаний давлений, МПа	Цвет корпуса	Цвет циферблата	Цвет шкалы	Обозначение на циферблате
Кислород	0...0,1 / 1 / 2,5 / 16 / 25 / 40	Голубой	Белый	Голубой	O ₂ маслоопасно
Ацетилен	0...0,4 / 4	Серый	Черный	Белый	C ₂ H ₂
Пропан	0...0,6	Красный	Белый	Черный	C ₃ H ₈
Другие газы	0...0,4 / 0,6 / 1 / 1,6 / 2,5 / 16 / 25 / 40	Черный	Белый	Черный	газ

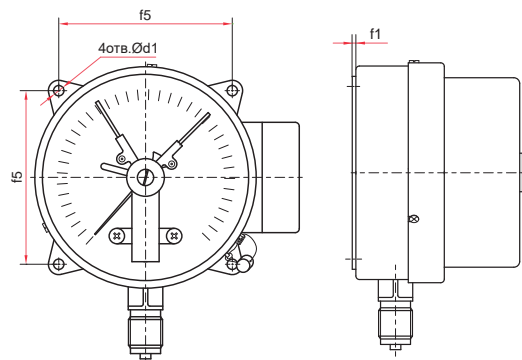
Пример обозначения: ТМ – 210P.00 (0–2,5 МПа) M12x1,5. 2,5 O₂

Тип манометр	TM	2	1	0	P	0	0	(0–2,5 МПа)	M12x1,5	2,5	O ₂
Диаметр корпуса, мм	50	2	1	0	P	0	0	(0–2,5 МПа)	M12x1,5	2,5	O ₂
Материал корпуса	сталь, цветовое кодирование (см. таблицу 1)	2	1	0	P	0	0	(0–2,5 МПа)	M12x1,5	2,5	O ₂
Материал штуцера и чувствительного элемента	медный сплав	2	1	0	P	0	0	(0–2,5 МПа)	M12x1,5	2,5	O ₂
Присоединение (расположение штуцера)	радиальное	2	1	0	P	0	0	(0–2,5 МПа)	M12x1,5	2,5	O ₂
Гидрозаполнение	нет	2	1	0	P	0	0	(0–2,5 МПа)	M12x1,5	2,5	O ₂
Электроконтактная приставка	нет	2	1	0	P	0	0	(0–2,5 МПа)	M12x1,5	2,5	O ₂
Диапазон показаний давлений, МПа	кислород 0...0,1 / 2,5 / 16 / 25 / 40 ацетилен 0...0,4 / 4 пропан 0...0,6 другие газы 0...0,4 / 0,6 / 1 / 1,6 / 2,5 / 16 / 25 / 40	2	1	0	P	0	0	(0–2,5 МПа)	M12x1,5	2,5	O ₂
Резьба присоединения	M12x1,5	2	1	0	P	0	0	(0–2,5 МПа)	M12x1,5	2,5	O ₂
Класс точности	2,5	2	1	0	P	0	0	(0–2,5 МПа)	M12x1,5	2,5	O ₂
Измеряемая среда	кислород ацетилен пропан	2	1	0	P	0	0	(0–2,5 МПа)	M12x1,5	2,5	O ₂





Радиальное присоединение



Радиальное присоединение с задним фланцем

Основные размеры (мм), вес (кг)

Тип	Ø	D1	D2	b	h	k	m	p	p1	S	G	d1	f1	f5	Вес
TM-510P.05	100	100	98	42	82	17	40	20	50	17	G ^{1/2} или M20x1,5	—	—	—	0,41
TM-510PKT.05				5,5	3	80						0,46			
TM-510P.05 (100 МПа)				43	85	19						—	—	—	0,62
TM-510PKT.05 (100 МПа)				5,5	3	80						0,67			
TM-610P.05	150	152	148	48	109	18	38	20	50	17	G ^{1/2} или M20x1,5	—	—	—	0,70
TM-610PKT.05				7		4						128	0,81		
TM-610P.05 (100 МПа)				50		19						—	—	—	1,07
TM-610PKT.05 (100 МПа)				7		4						128	1,18		



Схемы коммутации и подключения внешних цепей смотрите на страницах 91-95

Манометры общетехнические осевые с электроконтактной приставкой

Тип ТМ (ТВ, ТМВ), серия 10

Предназначены для управления внешними электрическими цепями в схемах сигнализации, автоматики и блокировки технологических процессов



Электроконтактная группа снабжена указателями, с помощью которых осуществляется настройка приставки на пороговое значение (значение уставки)

Электроконтактная группа приставки механически связана со стрелкой показывающего прибора, и при превышении значения уставки происходит замыкание или размыкание (в зависимости от типа приставки) электрической цепи



Диаметр корпуса, мм
63

Класс точности
2,5

Диапазон показаний давлений, МПа

ТМ	0...0,1 / 0,16 / 0,25 / 0,4 / 0,6 / 1 / 1,6 / 2,5 / 4 / 6 / 10 / 16 / 25
ТВ	-0,1...0
ТМВ	-0,1...0,15 / 0,3 / 0,5 / 0,9 / 1,5 / 2,4

Диапазон рабочих температур, °С

Окружающая среда: -60...+60

Измеряемая среда: -50...+150

Электрическая схема

Двухконтактная:

Исп. V (ЛРПЗ - ТМ, ПРЛЗ - ТВ, ЛЗПЗ - ТМВ)

Максимальное напряжение, В
-220, ~380

Максимальный ток, А
1

Максимальная разрывная мощность контактов
30 Вт, 50 В·А

Тип контактов

С магнитным поджатием, серебряное покрытие

Минимальные электрические характеристики

Определяются переходным контактным сопротивлением и рассчитываются для конкретных электрических схем

Пределы допускаемой основной погрешности срабатывания электроконтактной группы в % от диапазона измерений
±4

Чувствительный элемент

Медный сплав

Трибно-секторный механизм

Медный сплав

Корпус

IP40, сталь 10, цвет черный

Кольцо и фланец

Сталь 10, цвет черный

Циферблат

Алюминий, шкала черная на белом фоне

Стекло

Органическое

Штуцер

Медный сплав

Присоединение

Осевое

Резьба присоединения

G $\frac{1}{4}$ или M12x1,5

Межповерочный интервал

2 года

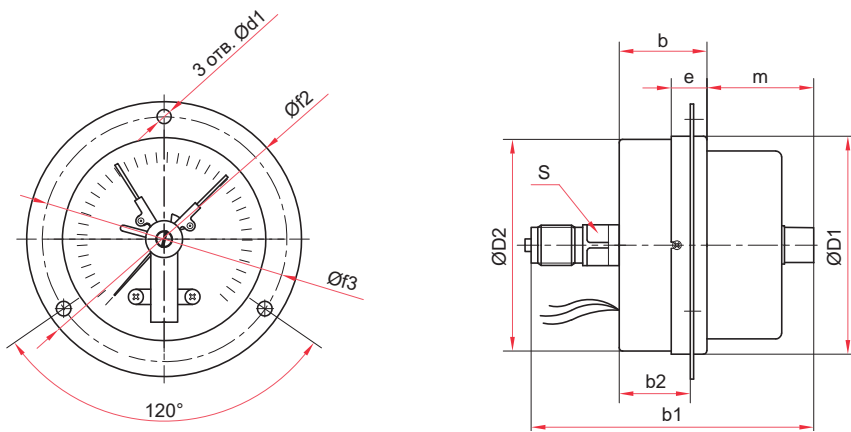
Техническая документация

ТУ 4212-001-4719015564-2008

ГОСТ 2405-88

Пример обозначения: ТМ – 310ТКП. 05 (0–6 МПа) G $\frac{1}{4}$, 2,5

ТМ –	3	1	0	ТКП	0	5	(0–6 МПа)	G $\frac{1}{4}$	2,5
Тип манометра вакуумметр мановакуумметр	ТМ ТВ ТМВ	3	1	0	ТКП	0	5	G $\frac{1}{4}$ / M12x1,5	2,5
Диаметр корпуса, мм	63	3	1	0	ТКП	0	5	G $\frac{1}{4}$ / M12x1,5	2,5
Материал корпуса	сталь	3	1	0	ТКП	0	5	G $\frac{1}{4}$ / M12x1,5	2,5
Материал штуцера и чувствительного элемента	медный сплав	3	1	0	ТКП	0	5	G $\frac{1}{4}$ / M12x1,5	2,5
Присоединение (расположение штуцера)	осевое с передним фланцем	3	1	0	ТКП	0	5	G $\frac{1}{4}$ / M12x1,5	2,5
Гидрозаполнение	нет	3	1	0	ТКП	0	5	G $\frac{1}{4}$ / M12x1,5	2,5
Электроконтактная приставка	Исполнение V	3	1	0	ТКП	0	5	G $\frac{1}{4}$ / M12x1,5	2,5
Диапазон показаний давлений, МПа	ТМ 0...0,1 / 0,16 / 0,25 / 0,4 / 0,6 / 1 / 1,6 / 2,5 / 4 / 6 / 10 / 16 / 25 ТВ -0,1...0 ТМВ -0,1...0,15 / 0,3 / 0,5 / 0,9 / 1,5 / 2,4	3	1	0	ТКП	0	5	G $\frac{1}{4}$ / M12x1,5	2,5
Резьба присоединения	G $\frac{1}{4}$ / M12x1,5	3	1	0	ТКП	0	5	G $\frac{1}{4}$ / M12x1,5	2,5
Класс точности	2,5	3	1	0	ТКП	0	5	G $\frac{1}{4}$ / M12x1,5	2,5



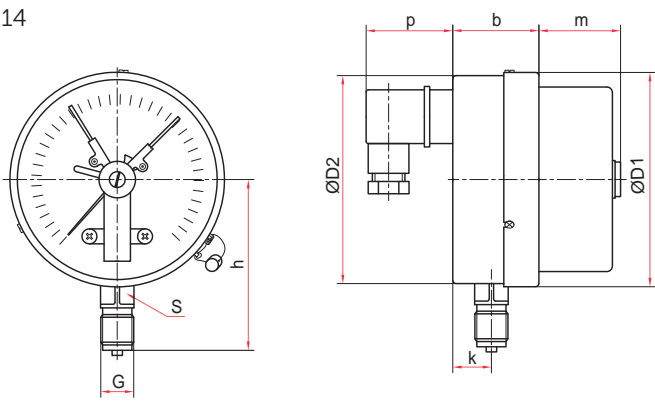
Осевое присоединение

Основные размеры (мм), вес (кг)

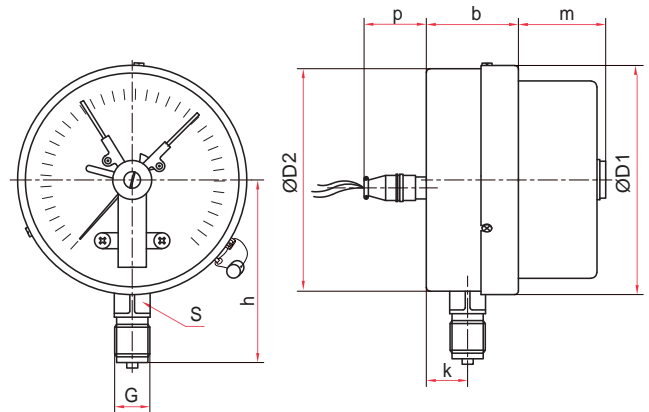
Тип	Ø	D1	D2	b	b1	b2	e	m	S	G	d1	f2	f3	Вес
ТМ-310ТКП.05	63	60	59	30	86	24	17	30	12	G ¹ / ₄ или M12x1,5	5	83	71	0,20



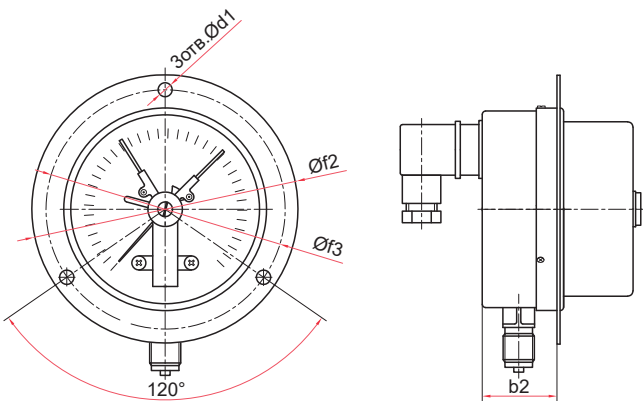
Схемы коммутации и подключения внешних цепей смотрите на страницах 91-95



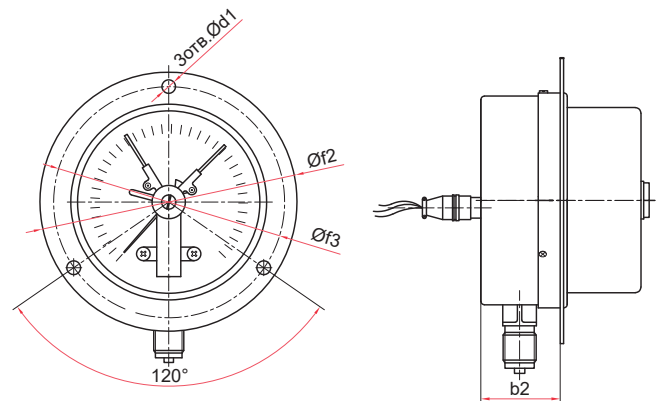
Радиальное присоединение



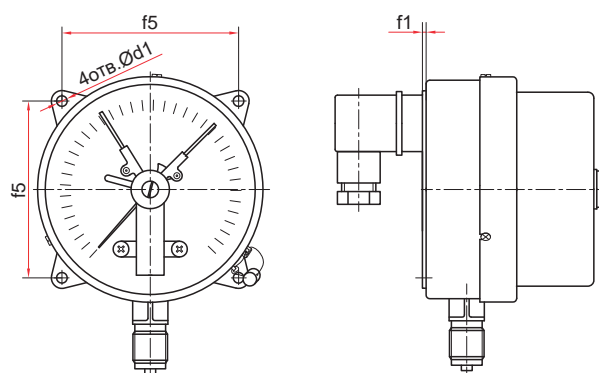
Радиальное присоединение (100 МПа)



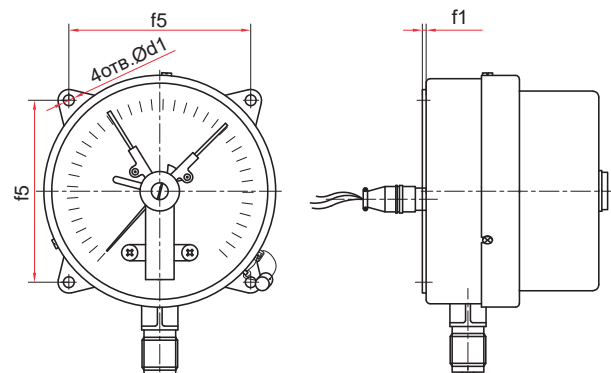
Радиальное присоединение с передним фланцем



Радиальное присоединение с передним фланцем (100 МПа)



Радиальное присоединение с задним фланцем



Радиальное присоединение с задним фланцем (100 МПа)

Основные размеры (мм), вес (кг)

Тип	Ø	D1	D2	b	b2	h	k	m	p	S	G	d1	f1	f2	f3	f5	Вес					
TM-510P.05	100	100	98	42	—	82	17	40	40	17	G _{1/2} или M20x1,5	—	—	—	—	—	0,46					
TM-510PKP.05					6							—	132	117	—	0,49						
TM-510PKT.05					5,5							3	—	—	80	0,51						
TM-510P.05 (100 МПа)					—							—	—	—	—	0,62						
TM-510PKP.05 (100 МПа)					6							—	132	117	—	0,67						
TM-510PKT.05 (100 МПа)					5,5							3	—	—	80	0,67						
TM-610P.05				150	152	148	48	—	109			18	40	38	17	G _{1/2} или M20x1,5	—	—	—	—	—	0,74
TM-610PKP.05								6,5									—	182	165	—	0,81	
TM-610PKT.05								7									4	—	—	128	0,85	
TM-610P.05 (100 МПа)								—									—	—	—	—	1,06	
TM-610PKP.05 (100 МПа)								6,5									—	182	165	—	1,15	
TM-610PKT.05 (100 МПа)								7									4	—	—	128	1,17	



Схемы коммутации и подключения внешних цепей смотрите на страницах 91-95

Манометры КОТЛОВЫЕ

Тип ТМ, серия 10

Предназначены для измерения давления неагрессивных к медным сплавам жидких и газообразных, не вязких и не кристаллизующихся сред

Диаметр корпуса, мм
250

Класс точности
1,5

Диапазон показаний давлений, МПа
0...0,25 / 0,4 / 0,6 / 1 / 1,6 / 2,5 / 4 / 6

Рабочие диапазоны
Постоянная нагрузка: $\frac{3}{4}$ шкалы
Переменная нагрузка: $\frac{2}{3}$ шкалы
Кратковременная нагрузка: 110% шкалы

Диапазон рабочих температур, °С
Окружающая среда: -60...+60
Измеряемая среда: -50...+150

Корпус
IP40, сталь 10, цвет черный

Кольцо
Сталь 10, цвет черный

Чувствительный элемент,
трибно-секторный механизм
Медный сплав

Основные размеры (мм), вес (кг)

Тип	Ø	D1	D2	b	e	h	k	S	G	Вес
ТМ-810Р	250	251	247	50	24	159	16	17	M20x1,5	2,1

Циферблат
Алюминий, шкала черная на белом фоне

Стекло
Минеральное

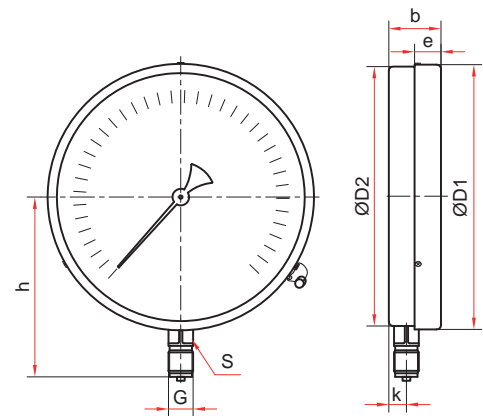
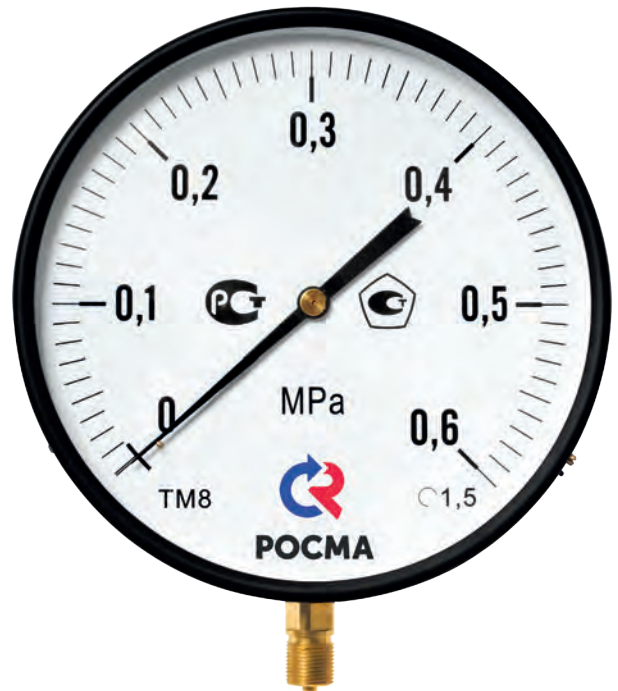
Штуцер
Медный сплав

Присоединение
Радиальное

Резьба присоединения
M20x1,5

Межповерочный интервал
2 года

Техническая документация
ТУ 4212-001-4719015564-2008
ГОСТ 2405-88



Пример обозначения: ТМ – 810Р.00 (0–0,6 МПа) М20х1,5. 1,5

ТМ –	8	1	0	Р	0	0	(0–0,6 МПа)	M20x1,5	1,5
------	---	---	---	---	---	---	-------------	---------	-----

Тип манометр	ТМ	Диаметр корпуса, мм	8	Материал корпуса	1	Материал штуцера и чувствительного элемента	0	Присоединение (расположение штуцера)	Р	Гидрозаполнение	0	Электроконтактная приставка	0	Диапазон показаний давлений, МПа	ТМ 0...0,25 / 0,4 / 0,6 / 1 / 1,6 / 2,5 / 4 / 6	Резьба присоединения	M20x1,5	Класс точности	1,5
--------------	----	---------------------	---	------------------	---	---	---	--------------------------------------	---	-----------------	---	-----------------------------	---	----------------------------------	---	----------------------	---------	----------------	-----

Манометры аммиачные

Тип ТМ (ТМВ) – NH₃, серия 11

Предназначены для измерения избыточного и вакуумметрического давления жидкого, газообразного и водного раствора аммиака. Приборы имеют дополнительную температурную шкалу

Диаметр корпуса, мм
100, 150

Класс точности
1,5

Диапазон показаний давлений, МПа

ТМ	0...0,6 (-30...+10 °C) 0...1 (-30...+25 °C) 0...4 (-30...+70 °C)
ТМВ	-0,1...0,5 (-70...+5 °C) -0,1...0,9 (-70...+20 °C) -0,1...1,5 (-70...+40 °C) -0,1...2,4 (-70...+55 °C)

Рабочие диапазоны

Постоянная нагрузка: 3/4 шкалы
Переменная нагрузка: 2/3 шкалы
Кратковременная нагрузка: 110% шкалы

Диапазон рабочих температур, °C

Окружающая среда: -60...+60

Корпус

IP40, хромированная сталь 10

Кольцо

Хромированная сталь 10

Чувствительный элемент

Нержавеющая сталь 08X17Н13М2

Основные размеры (мм), вес (кг)

Тип	Ø	D1	D2	b	e	h	k	S	G	Вес
ТМ-511P	100	100	98	46	23	82	14	22	G _{1/2} или M20x1,5	0,43
ТМ-611P	150	150	148	47		108				0,74

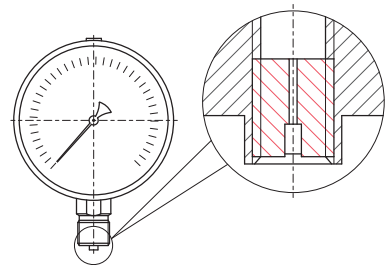
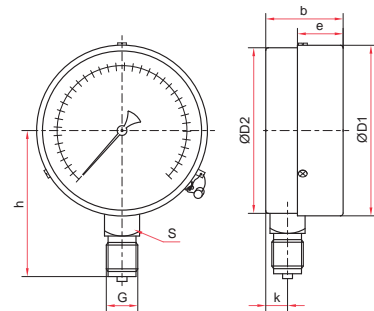


Прибор может быть укомплектован указателем предельных значений (УПЗ).
Таблицу совместимости УПЗ и приборов см. на стр. 96, чертежи - на стр. 88

Пример обозначения: ТМ – 511P.00 (0–0,6 МПа) (-30...+10 °C) G_{1/2}. 1,5 NH₃

ТМ –	5	1	1	P	0	0	(0–0,6 МПа)	(-30...+10 °C)	G _{1/2}	1,5	NH ₃
------	---	---	---	---	---	---	-------------	----------------	------------------	-----	-----------------

Тип манометр мановакуумметр	ТМ ТМВ	Диаметр корпуса, мм	5 6	Материал корпуса хромированная сталь	1	Материал штуцера и чувствительного элемента нержавеющая сталь	1	Присоединение (расположение штуцера) радиальное	P	Гидрозаполнение	0	Электроконтактная приставка	0	Диапазон показаний давлений (с дополнительной температурной шкалой), МПа	ТМ 0...0,6 (-30...+10 °C) 0...1 (-30...+25 °C) 0...4 (-30...+70 °C) ТМВ -0,1...0,5 (-70...+5 °C) -0,1...0,9 (-70...+20 °C) -0,1...1,5 (-70...+40 °C) -0,1...2,4 (-70...+55 °C)	Резьба присоединения	G _{1/2} , M20x1,5	Класс точности	1,5	Измеряемая среда	NH ₃ аммиак
-----------------------------	-----------	---------------------	--------	--------------------------------------	---	---	---	---	---	-----------------	---	-----------------------------	---	--	--	----------------------	----------------------------	----------------	-----	------------------	---------------------------



Демпфер для манометра (по умолчанию)

Манометры виброустойчивые

Тип ТМ (ТВ, ТМВ), серия 20

Промышленные манометры в корпусе из нержавеющей стали, с возможностью гидрозаполнения (виброустойчивый), для измерения давления неагрессивных к медным сплавам жидких и газообразных, не вязких и не кристаллизующихся измеряемых сред в условиях повышенной вибрации и при измерении переменного давления



При измерении давления с высокими динамическими нагрузками прибор необходимо заполнить глицерином или силиконом

Прибор поставляется «сухой» (готовый к гидрозаполнению) или заполненный глицерином / силиконом (виброустойчивый) по требованию заказчика

Диаметр корпуса, мм

50, 63, 100, 150, 160*

* — под заказ

Класс точности

Ø100, 150, 160	1,0
Ø63	1,5
Ø50	2,5

Диапазон показаний давлений, МПа

ТМ	Ø50	0...0,1 / 0,16 / 0,25 / 0,4 / 0,6 / 1 / 1,6 / 2,5 / 4 / 6 / 10 / 16 / 25 / 40
	Ø63, 100, 150, 160	0...0,1 / 0,16 / 0,25 / 0,4 / 0,6 / 1 / 1,6 / 2,5 / 4 / 6 / 10 / 16 / 25 / 40 / 60 / 100**
ТВ	Ø63, 100, 150, 160	-0,1...0
ТМВ	Ø63, 100, 150, 160	-0,1...0,15 / 0,3 / 0,5 / 0,9 / 1,5 / 2,4

** — только для радиальных Ø63

Рабочие диапазоны

Постоянная нагрузка: 3/4 шкалы

Переменная нагрузка: 2/3 шкалы

Кратковременная нагрузка: 110% шкалы

Диапазон рабочих температур, °С

Окружающая среда:

-60...+60 (без заполнения)

-20...+60 (с заполнением глицерином ПК-94)

-60...+60 (с заполнением силиконом ПМС-50)

Измеряемая среда:

-50...+150 (без заполнения)

-20...+100 (с заполнением глицерином ПК-94)

-50...+150 (с заполнением силиконом ПМС-50)

Корпус

IP65, нержавеющая сталь 08X18H10

Опция: IP66 (Ø100, 150, 160)

Кольцо

Нержавеющая сталь 08X18H10

Ø100, 150, 160 — байонетное

Ø50, 63 — завальцованное

Ø63 — байонетное (опция)

Чувствительный элемент,

трибно-секторный механизм

Медный сплав

Циферблат

Алюминий, шкала черная на белом фоне

Стекло

Органическое

Минеральное многослойное безопасное

(триплекс) - для ТМ-320Р на 100 МПа и,

опционально, для Ø 100, 150, 160

Штуцер

Медный сплав

Присоединение

Радиальное — Ø50, 63, 100, 150, 160

Осевое — Ø50, 63 (кроме 100 МПа), 100

Эксцентрическое — Ø100

Резьба присоединения***

Ø100, 150, 160	G½ / M20x1,5
Ø63	G¼ / M12x1,5
Ø50	G¼

*** — под заказ другие резьбы

Межповерочный интервал

2 года

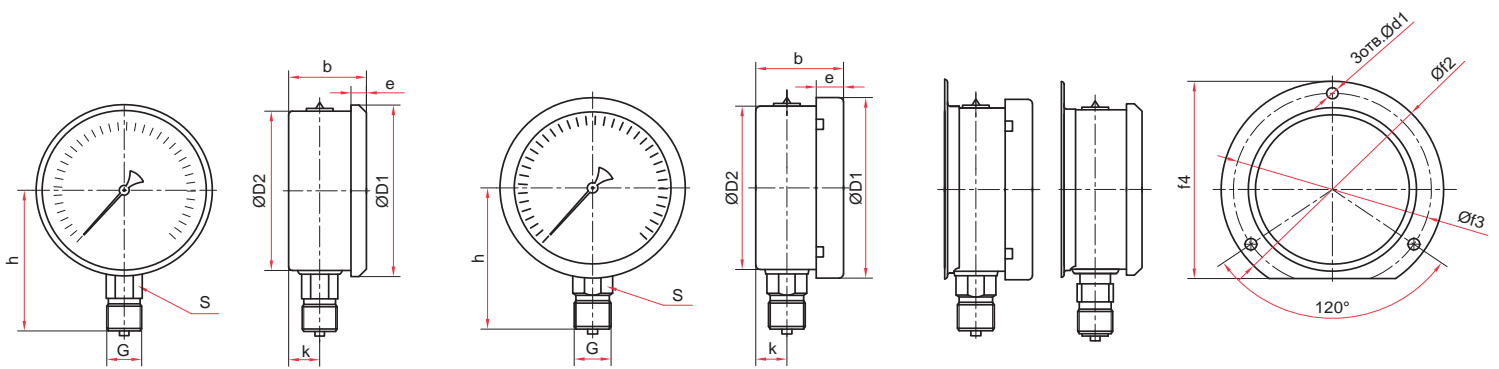
Техническая документация

ТУ 4212-001-4719015564-2008

ГОСТ 2405-88

Пример обозначения: ТМ – 520Р.10 (0–1 МПа) G½. 1.0

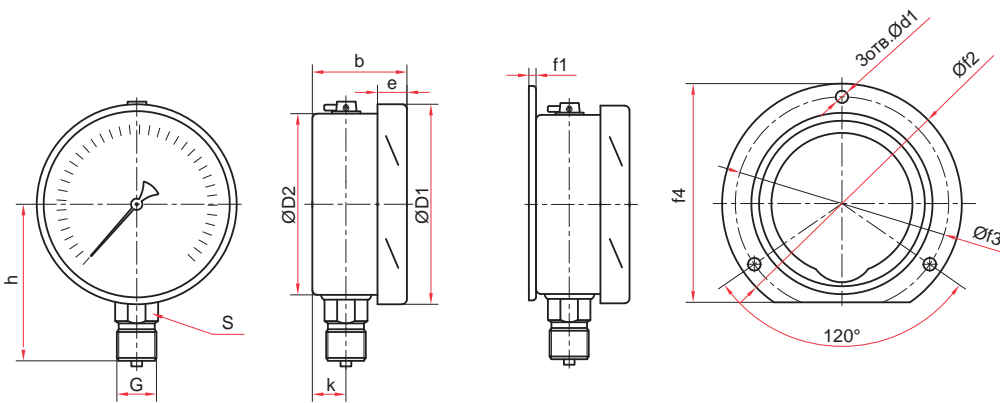
ТМ –	5	2	0	Р	1	0	(0–1 МПа)	G½	1,0	–			
Тип	манометр	вакуумметр	мановакуумметр	Диаметр корпуса, мм	Материал корпуса	Материал штуцера и чувствительного элемента	Присоединение (расположение штуцера)	Гидрозаполнение	Электронотактная приставка	Диапазон показаний давлений, МПа	Резьба присоединения	Класс точности	Опция
ТМ	2	3	5	2	нержавеющая сталь	медный сплав	радиальное РКТ радиальное с задним фланцем Т осевое со скобой ТС осевое с передним фланцем ТКП осевое с задним фланцем ТКТ эксцентрическое ТЭ эксцентрическое со скобой ТЭС эксцентрическое с передним фланцем ТЭКП эксцентрическое с задним фланцем ТЭКТ	нет 0 глицерин 1 силикон 2	нет 0	ТМ 0...0,1 / 0,16 / 0,25 / 0,4 / 0,6 / 1 / 1,6 / 2,5 / 4 / 6 / 10 / 16 / 25 / 40 / 60 / 100 ТВ -0,1...0 ТМВ -0,1...0,15 / 0,3 / 0,5 / 0,9 / 1,5 / 2,4	Ø100, 150, 160 G½ / M20x1,5 Ø63 G¼ / M12x1,5 Ø50 G¼	1,0 1,5 2,5	Байонет



Радиальное присоединение, завальцованные (Ø50, 63 мм)

Радиальное присоединение байонетное кольцо (Ø63 мм)

Радиальное присоединение с задним фланцем (Ø63 мм)



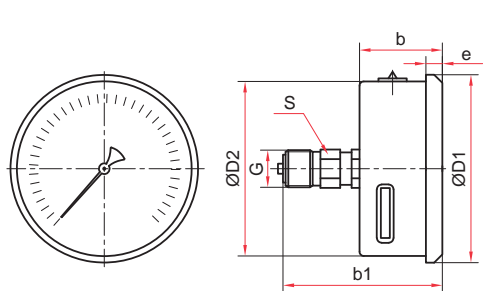
Радиальное присоединение (Ø100, 150, 160 мм)

Радиальное присоединение с задним фланцем (Ø100, 150, 160 мм)

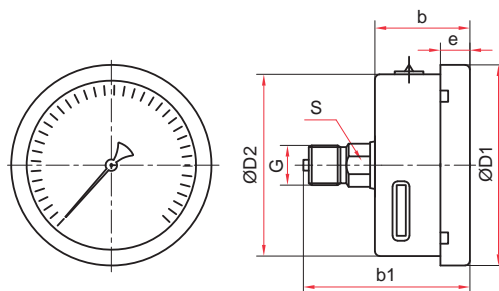
Основные размеры (мм), вес (кг), объем (мл)

Тип	Ø	D1	D2	b	e	h	k	S	G	d1	f1	f2	f3	f4	Вес	Вес с наполнением	Объем заправляемой жидкости							
TM-220P	50	57	52	29	6	47	8	14	G ¹ / ₄	—	—	—	—	—	0,09	0,19	80							
TM-320P	63	68	62			57	9								57	9		G ¹ / ₄ или M12x1,5	—	—	—	—	—	0,12
TM-320P Байонет		70	65	31	11	60	11		4,5						85	74								78
TM-320PKT		68	62	29	6	57	9											0,15	0,26					
TM-320PKT Байонет		70	65	31	11	60	11											0,18	0,29					
TM-520P		100	111	99	48	17	85	14	22	G ¹ / ₂ или M20x1,5	—	3	132	116	121	0,46	0,90	350						
TM-520PKT	7	0,53	0,97																					
TM-620P	150 / 160*	161	149	50	18	116	16	—								—	—		—	—	—	—	0,69	1,65
TM-620PKT																							5,5	4

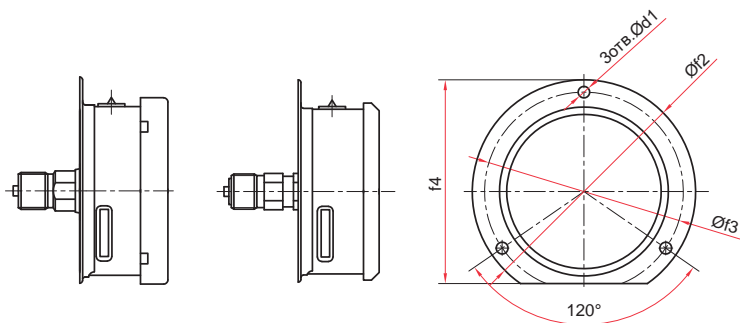
* — под заказ



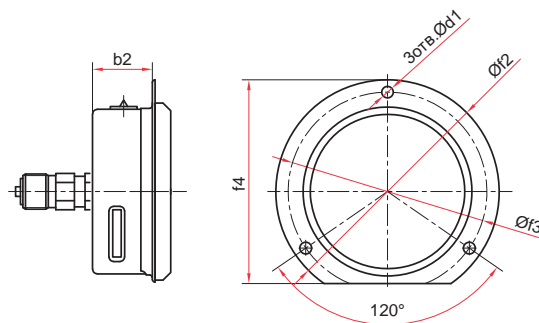
Осевое присоединение, завальцованные (Ø50, 63 мм)



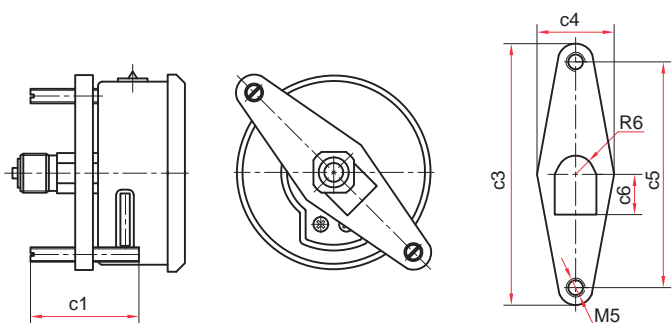
Осевое присоединение байонетное кольцо (Ø63 мм)



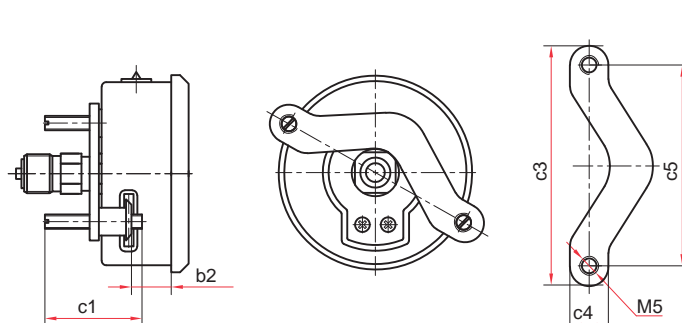
Осевое присоединение с задним фланцем (Ø63 мм)



Осевое присоединение с передним фланцем, завальцованные (Ø63 мм)



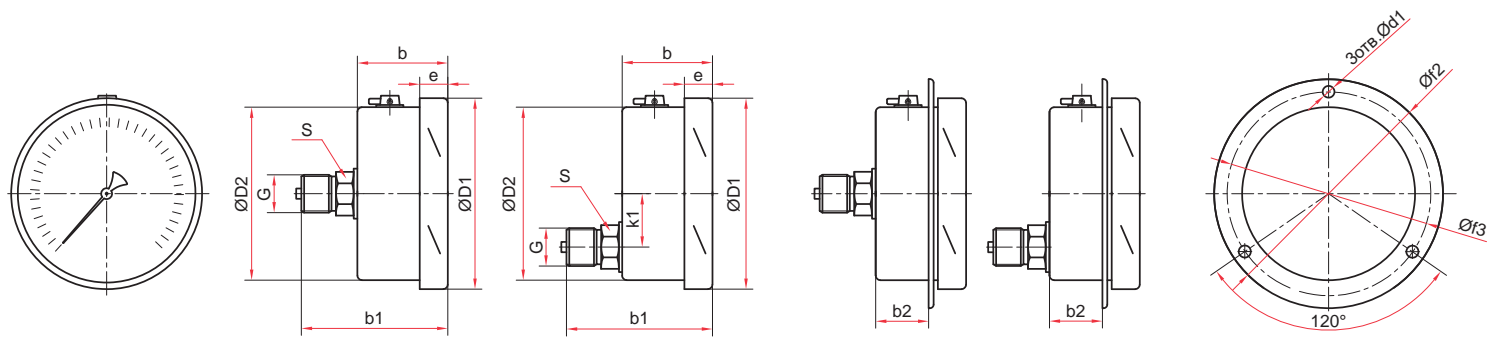
Осевое присоединение со скобой тип 1, завальцованные (Ø50, 63 мм)



Осевое присоединение со скобой тип 2, завальцованные (Ø63 мм)

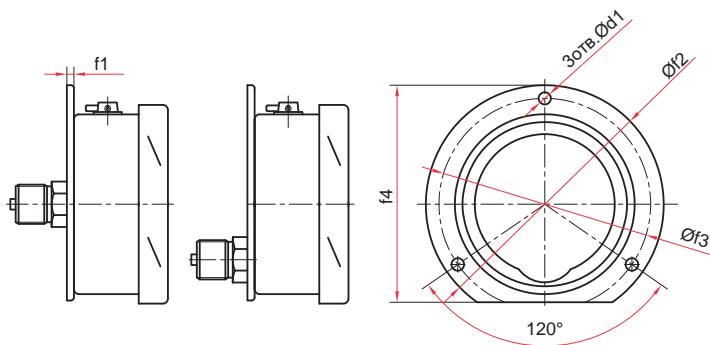
Основные размеры (мм), вес (кг), объем (мл)

Тип	Ø	D1	D2	b	b1	b2	e	S	G	d1	f2	f3	f4	c1	c3	c4	c5	c6	Вес	Вес с наполнением	Объем заполняемой жидкости				
TM-220T	50	57	52	29	55				G¼					-	-	-	-	-	0,09	0,19	80				
TM-220ТС тип 1														35	83	32	71	14	0,11	0,21					
TM-320T	63	68	62	30	52	-				-	-	-	-						0,11	0,22	90				
TM-320T Байонет					55	11																	0,15	0,26	
TM-320TKT					52	6	14																0,14	0,25	
TM-320TKT Байонет					55	11	G¼ или M12x1,5	4,5	85	74	78												0,18	0,29	
TM-320TKП						25																		0,14	0,25
TM-320ТС тип 1					52	-	6																	0,13	0,24
TM-320ТС тип 2						15												35	83	32		71	14	0,15	0,26
																			86	15		72	-	0,15	0,26

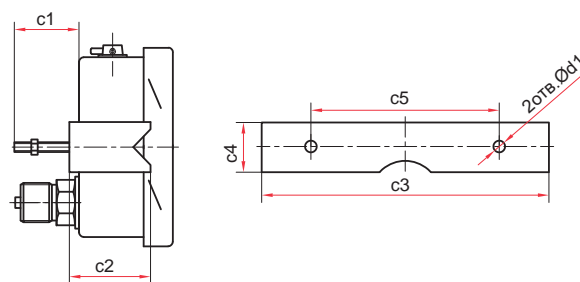


Осевое и эксцентрическое присоединения (Ø100 мм)

Осевое и эксцентрическое присоединения с передним фланцем (Ø100 мм)



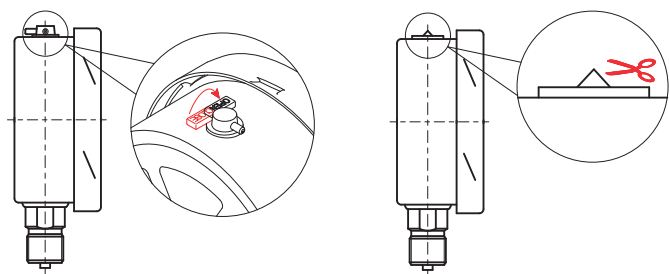
Осевое и эксцентрическое присоединения с задним фланцем (Ø100 мм)



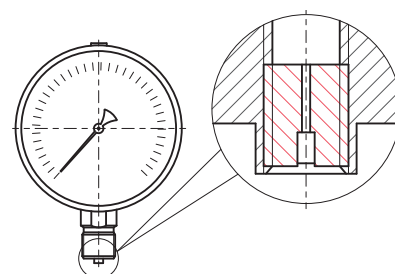
Эксцентрическое присоединение со скобой (Ø100 мм)

Основные размеры (мм), вес (кг), объем (мл)

Тип	Ø	D1	D2	b	b1	b2	k1	e	S	G	d1	f1	f2	f3	f4	c1	c2	c3	c4	c5	Вес	Вес с наполнением	Объем заполняемой жидкости
TM-520T						—					—	—	—	—							0,51	0,95	350
TM-520TKП				45	84	33	—				5,5	—	132	115	—						0,56	1,00	
TM-520TKT						—					7	3	132	116	121						0,59	1,03	
TM-520TЭ	100	111	99			—		16	22	G½ или M20x1,5	—	—	—	—	—						0,39	0,83	
TM-520TЭКП						33	29				5,5	—	132	115	—						0,44	0,88	
TM-520TЭКТ				40	74	—					—	3	132	116	121						0,46	0,90	
TM-520TЭС						—					—	—	—	—	30	38	128	26	50				



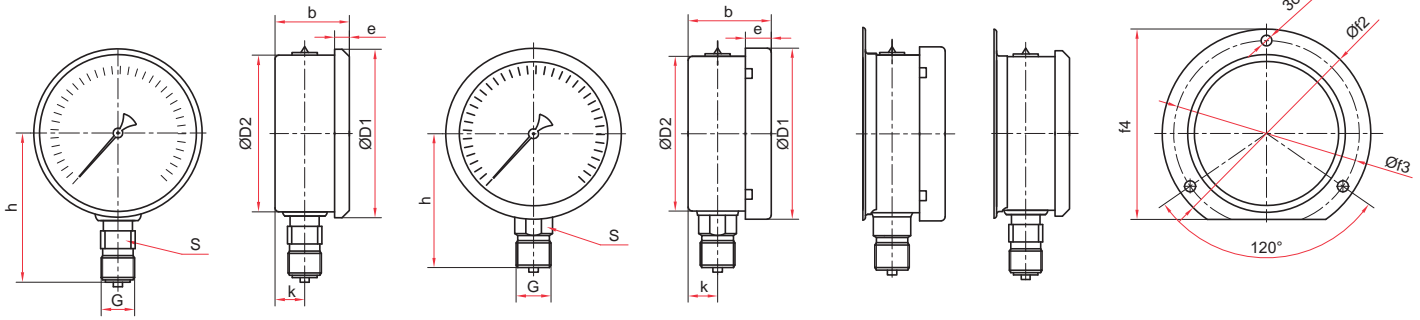
Для манометра с гидрозаполнением (Ø100, 150, 160 мм)



Демпфер для манометра (по умолчанию)

! После монтажа необходимо открыть клапан на пробке прибора (положение OPEN) или проколоть/срезать специальный выступ (в зависимости от типа пробки)

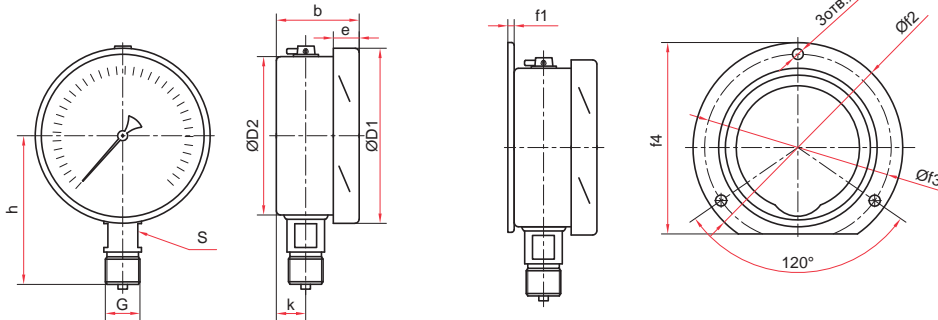
! Прибор может быть укомплектован указателем предельных значений (УПЗ). Таблицу совместимости УПЗ и приборов см. на стр. 96, чертежи - на стр. 88



Радиальное присоединение, завальцованные (Ø40, 50, 63 мм)

Радиальное присоединение байонетное кольцо (Ø63 мм)

Радиальное присоединение с задним фланцем (Ø63 мм)



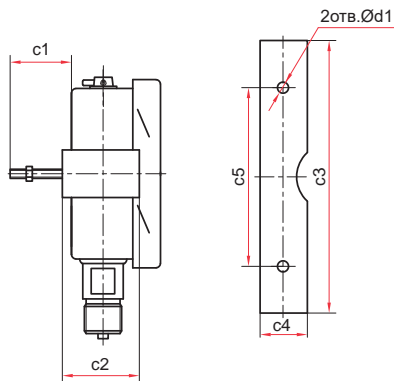
Радиальное присоединение (Ø100, 150, 160 мм)

Радиальное присоединение с задним фланцем (Ø100, 150, 160 мм)

Основные размеры (мм), вес (кг), объем (мл)

Тип	Ø	D1	D2	b	e	h	k	S	G	d1	f1	f2	f3	f4	Вес	Вес с заполнением	Объем заполняемой жидкости
TM-121P	40	47	41	26	6	41	7	11	G ¹ / ₈ или M10x1						0,06	0,12	50
TM-221P	50	58	52	29	7	55	11	13	G ¹ / ₄ или M12x1,5						0,10	0,20	80
TM-321P		68	60	35		57	13	12								0,16	0,27
TM-321P Байонет	63	70	59	32	11	60	10	14						0,15	0,26		
TM-321PKT		68	60	35	7	57	13	12						0,19	0,30		
TM-321PKT Байонет		70	59	32	11	60	10	14		4,5	85	74	78	0,18	0,29		
TM-521P	100	111	100	50	16	98	18	17	G ¹ / ₂ или M20x1,5						0,57	1,01	350
TM-521PKT											7	3	132	116	121	0,64	
TM-621P	150 / 160*	161	150	53	19	123	19								0,91	1,87	770
TM-621PKT										5,5	4	180	166	171	1,01	1,97	

* — под заказ

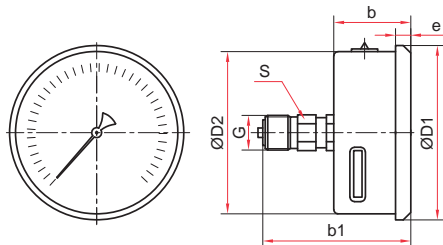


Радиальное присоединение со скобой (Ø100, 150, 160 мм)

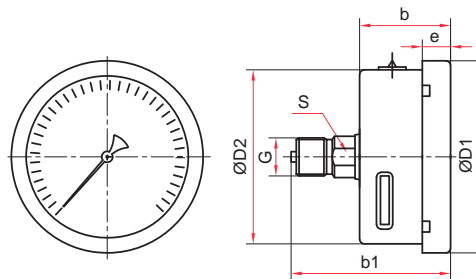
Основные размеры (мм), вес (кг), объем (мл)

Тип	Ø	D1	D2	b	e	h	k	S	G	d1	c1	c2	c3	c4	c5	Вес	Вес с заполнением	Объем заполняемой жидкости
TM-521PC	100	111	100	50	16	98	18	17	G ¹ / ₂ или M20x1,5	7	30	38	128	26	50	1,01	1,45	350
TM-621PC	150 / 160*	161	150	53	19	123	19			7	30	39	165	28	105	1,83	2,89	770

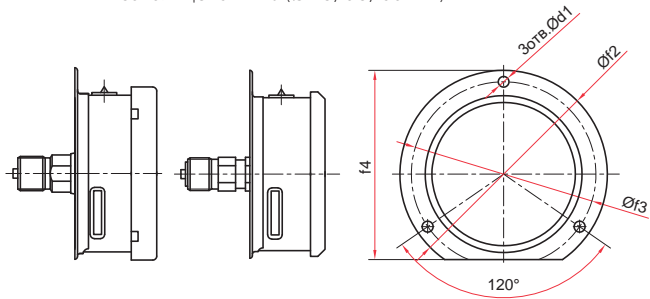
* — под заказ



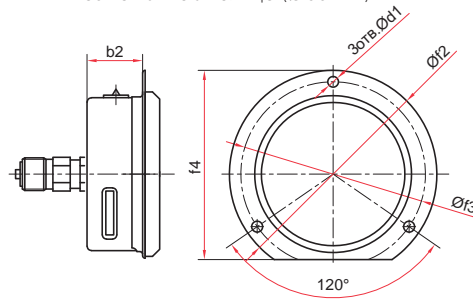
Осевое присоединение завальцованные (Ø40, 50, 63 мм)



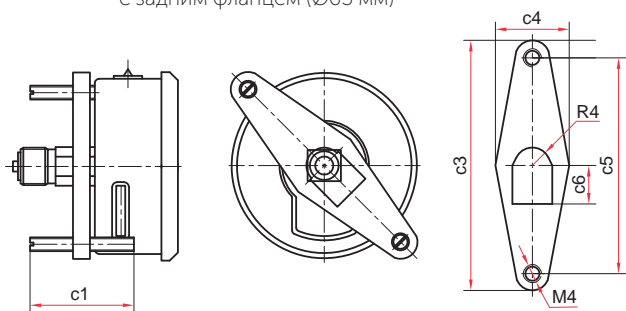
Осевое присоединение байонетное кольцо (Ø63 мм)



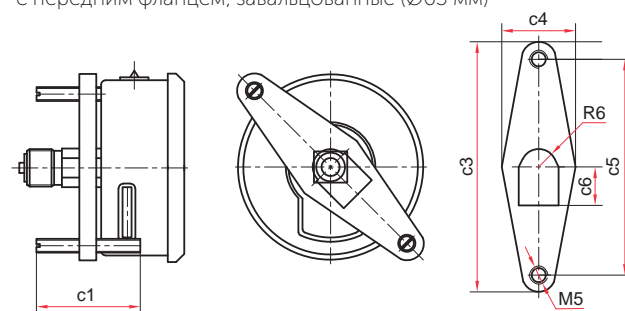
Осевое присоединение с задним фланцем (Ø63 мм)



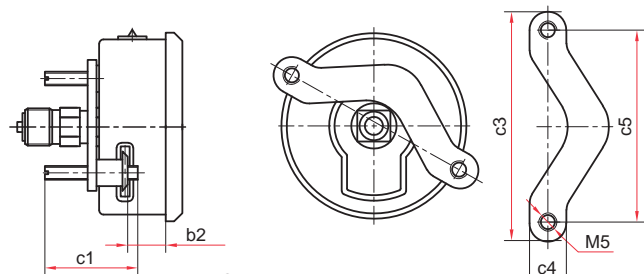
Осевое присоединение с передним фланцем, завальцованные (Ø63 мм)



Осевое присоединение со скобой тип 1, завальцованные (Ø40 мм)



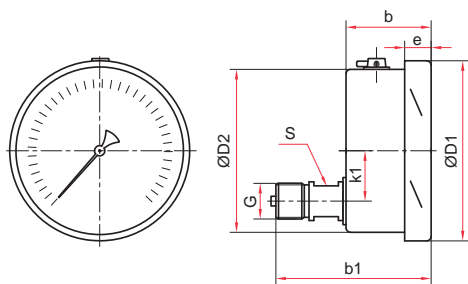
Осевое присоединение со скобой тип 1, завальцованные (Ø50, 63 мм)



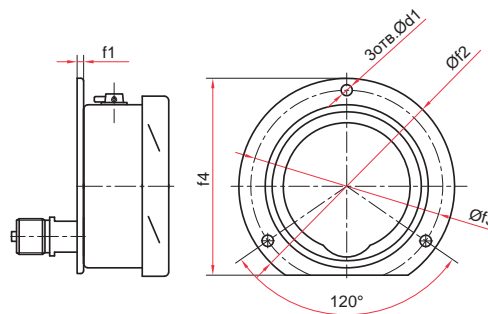
Осевое присоединение со скобой тип 2, завальцованные (Ø63 мм)

Основные размеры (мм), вес (кг), объем (мл)

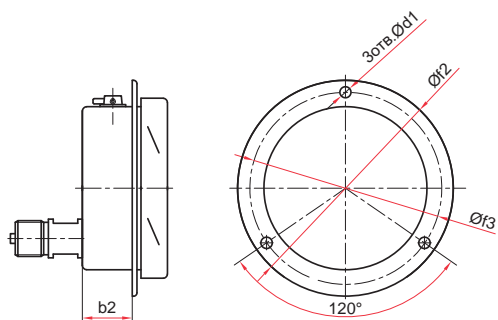
Тип	Ø	D1	D2	b	b1	b2	e	S	G	d1	f2	f3	f4	c1	c3	c4	c5	c6	Вес	Вес с наполнением	Объем заполняемой жидкости	
TM-121T	40	47	41	26	44	6	11	11	G ¹ / ₈ или M10x1					-	-	-	-	-	0,07	0,13	50	
TM-121TC тип 1														30	58	22	48	11	0,09	0,15		
TM-221T	50	58	52	29	54	7								-	-	-	-	-	0,11	0,21	80	
TM-221TC тип 1														35	83	32	71	14	0,13	0,23		
TM-321T	63	68	62	30	52	-	6	14	G ¹ / ₄ или M12x1,5	4,5	85	74	78							0,12	0,22	90
TM-321T Байонет				32	57	10	0,15													0,25		
TM-321TKT				30	52	6	0,15													0,26		
TM-321TKT Байонет				32	57	10	0,18													0,29		
TM-321TKП						25	0,15													0,26		
TM-321TC тип 1				30	52	6	0,14													0,25		
TM-321TC тип 2						15	0,16													0,27		



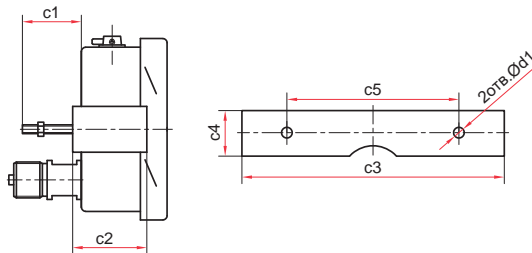
Эксцентрическое присоединение (Ø100, 150, 160 мм)



Эксцентрическое присоединение с задним фланцем (Ø100, 150, 160 мм)



Эксцентрическое присоединение с передним фланцем (Ø100, 150, 160 мм)

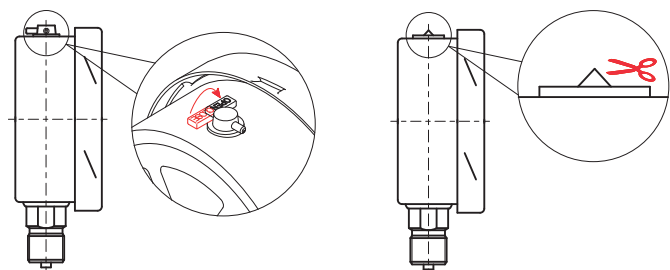


Эксцентрическое присоединение со скобой (Ø100, 150, 160 мм)

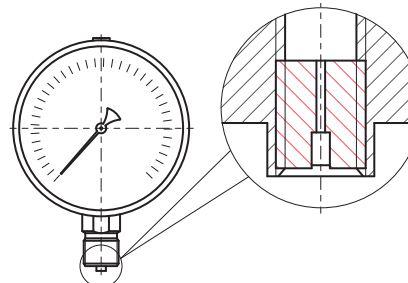
Основные размеры (мм), вес (кг), объем (мл)

Тип	Ø	D1	D2	b	b1	b2	e	k1	S	G	d1	f1	f2	f3	f4	c1	c2	c3	c4	c5	Вес	Вес с заполнением	Объем заполняемой жидкости									
TM-521TЭ	100	111	100	52	97	—	17	33	17	G ^{1/2} или M20x1,5	—	—	—	—	—	—	—	—	—	—	0,54	0,98	350									
TM-521TЭКТ						7					3	—	116	121	—	—	—	—	—	—	—	—		—	—	—	—	—	0,61	1,05		
TM-521TЭКП						5,5					—	132	—	115	—	—	—	—	—	—	—	—		—	—	—	—	—	—	0,59	1,38	
TM-521TЭС						7					—	—	—	—	30	38	128	26	50	0,61	1,05											
TM-621TЭ	150 / 160*	161	150	55	101	—	19	32	17	G ^{1/2} или M20x1,5	—	—	—	—	—	—	—	—	—	—	—	0,82	1,78	770								
TM-621TЭКТ						5,5					4	—	166	171	—	—	—	—	—	—	—	—	—		—	—	—	—	—	0,92	1,88	
TM-621TЭКП						—					—	180	—	170	—	—	—	—	—	—	—	—	—		—	—	—	—	—	—	0,88	1,84
TM-621TЭС						7					—	—	—	—	30	39	165	28	105	0,96	1,92											

* — под заказ



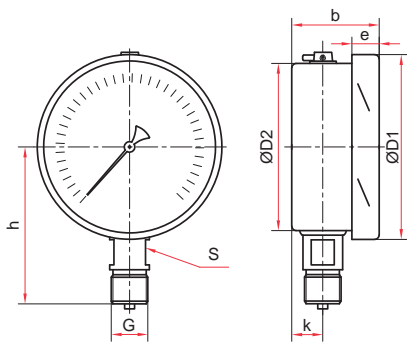
Для манометра с гидрозаполнением (Ø100, 150, 160 мм)



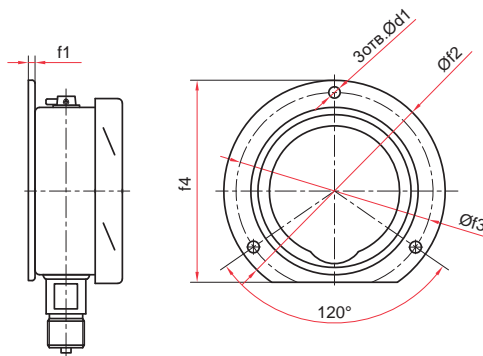
Демпфер для манометра (по умолчанию)

! После монтажа необходимо открыть клапан на пробке прибора (положение OPEN) или проколоть/срезать специальный выступ (в зависимости от типа пробки)

! Прибор может быть укомплектован указателем предельных значений (УПЗ). Таблицу совместимости УПЗ и приборов см. на стр. 96, чертежи - на стр. 88



Радиальное присоединение (Ø100, 150, 160 мм)

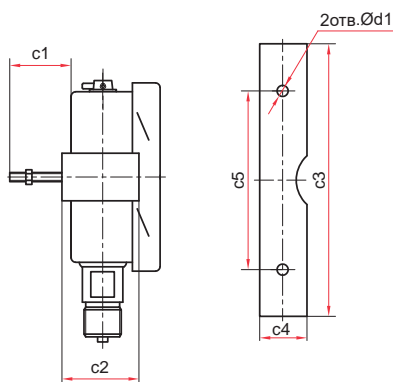


Радиальное присоединение с задним фланцем (Ø100, 150, 160 мм)

Основные размеры (мм), вес (кг), объем (мл)

Тип	Ø	D1	D2	b	e	h	k	S	G	d1	f1	f2	f3	f4	Вес	Вес с заполнением	Объем заполняемой жидкости
TM-521P	100	111	100	50	16	98	18	17	G ^{1/2} или M20x1,5	—	—	—	—	—	0,57	1,01	350
TM-521PKT										7	3	132	116	121	0,64	1,08	
TM-621P	150 / 160*	161	150	53	19	123	19			—	—	—	—	—	0,91	1,87	770
TM-621PKT										5,5	4	180	166	171	1,01	1,97	

* — под заказ

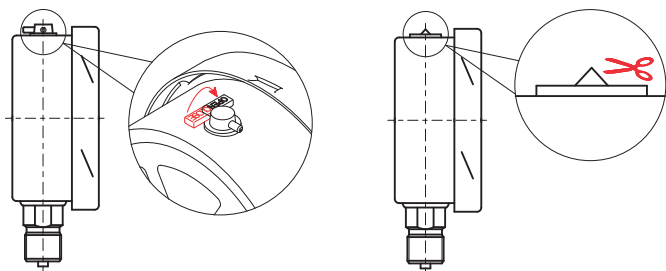


Радиальное присоединение со скобой (Ø100, 150, 160 мм)

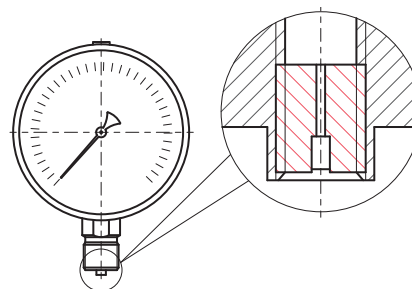
Основные размеры (мм), вес (кг), объем (мл)

Тип	Ø	D1	D2	b	e	h	k	S	G	d1	c1	c2	c3	c4	c5	Вес	Вес с заполнением	Объем заполняемой жидкости
TM-521PC	100	111	100	50	16	98	18	17	G ^{1/2} или M20x1,5	7	30	38	128	26	50	1,01	1,45	350
TM-621PC	150 / 160*	161	150	53	19	123	19			7	30	39	165	28	105	1,83	2,89	770

* — под заказ



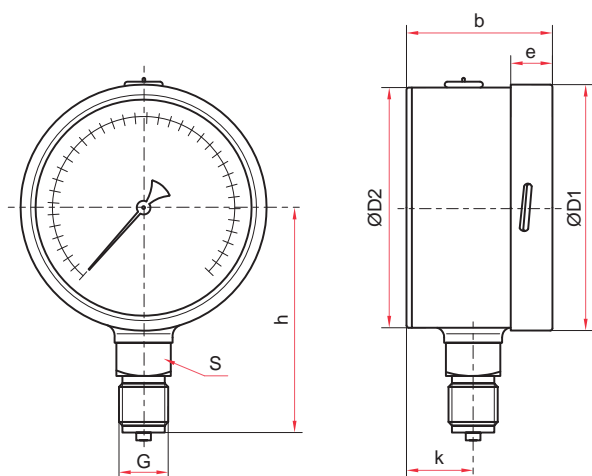
Для манометра с гидрозаполнением (Ø100, 150, 160 мм)



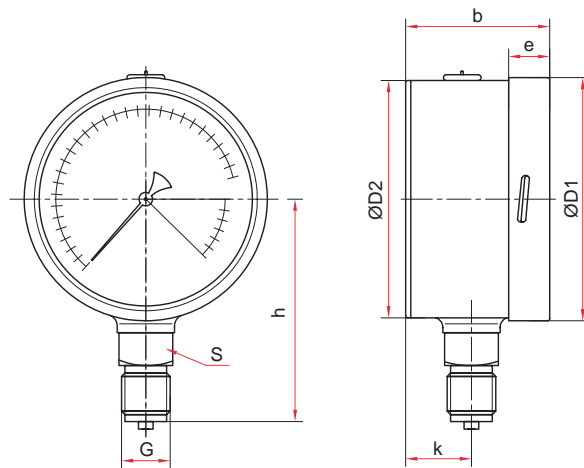
Демпфер для манометра (по умолчанию)

! После монтажа необходимо открыть клапан на пробке прибора (положение OPEN) или проколоть/срезать специальный выступ (в зависимости от типа пробки)

! Прибор может быть укомплектован указателем предельных значений (УПЗ). Таблицу совместимости УПЗ и приборов см. на стр. 96, чертежи - на стр. 88



Радиальное присоединение (безопасное исполнение)

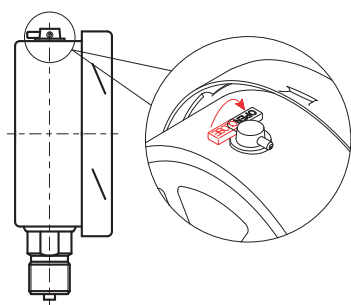


Радиальное присоединение (защита от перегрузки)

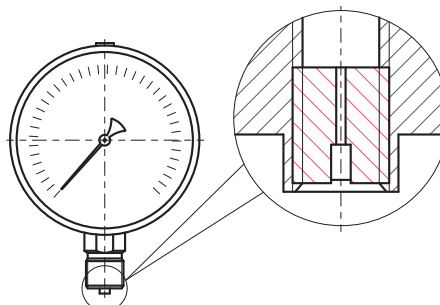
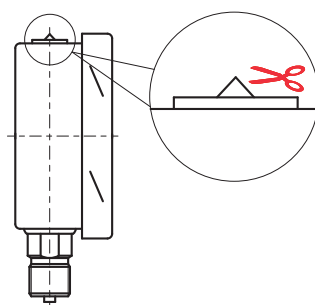
Основные размеры (мм), вес (кг), объем (мл)

Тип	Ø	D1	D2	b	e	h	k	S	G	Вес	Вес с заполнением	Объем заполняемой жидкости
TM-521Б	100	101	100	65	17	89	31	22	G ¹ / ₂ или M20x1,5	0,66	1,12	360
TM-521Пх2,5										0,69	1,15	
TM-621Б	150 / 160*	161	159	69	19	113	35	22	G ¹ / ₂ или M20x1,5	1,33	2,58	1000
TM-621Пх2,5										1,36	2,61	

* — под заказ



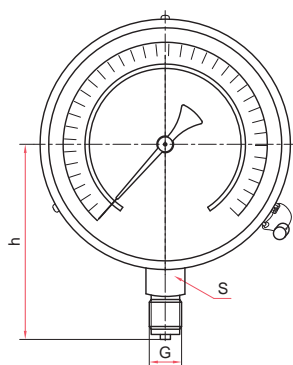
Для манометра с гидрозаполнением



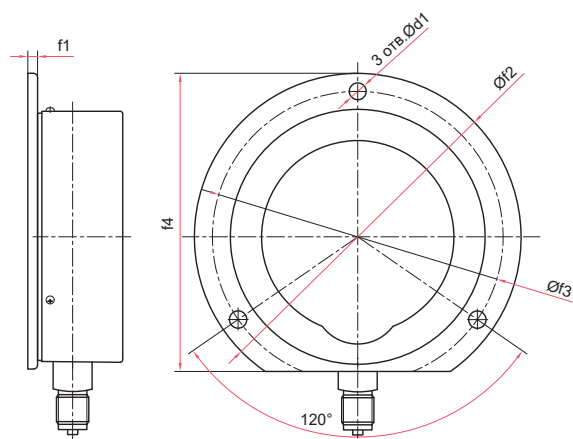
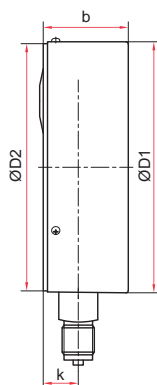
Демпфер для манометра (по умолчанию)

! После монтажа необходимо открыть клапан на пробке прибора (положение OPEN) или проколоть/срезать специальный выступ (в зависимости от типа пробки)

! Прибор может быть укомплектован указателем предельных значений (УПЗ). Таблицу совместимости УПЗ и приборов см. на стр. 96, чертежи - на стр. 88



Манометр точных измерений коррозионностойкий



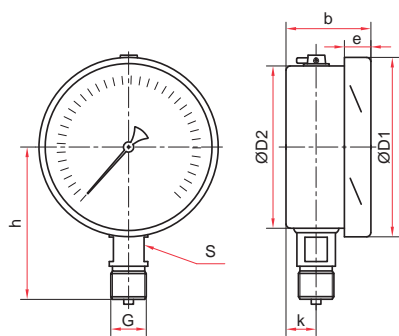
Манометр точных измерений коррозионностойкий с задним фланцем

Основные размеры (мм), вес (кг)

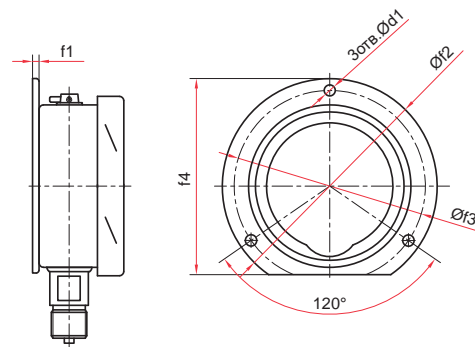
Тип	Ø	D1	D2	b	h	k	S	G	d1	f1	f2	f3	f4	Вес
TM-621P.MTI	150	149	147	55	115	15	22	M20x1,5	—	—	—	—	—	0,94
TM-621PKT.MTI	150	149	147	55	115	15	22	M20x1,5	5,5	4	180	166	171	1,04



Прибор может быть укомплектован указателем предельных значений (УПЗ).
Таблицу совместимости УПЗ и приборов см. на стр. 96, чертежи - на стр. 88



Радиальное присоединение

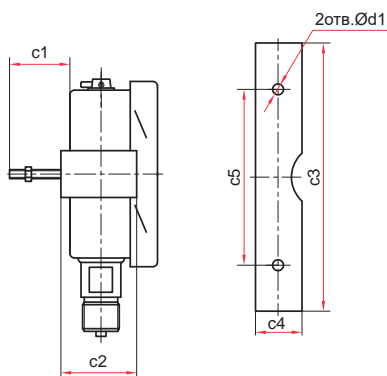


Радиальное присоединение с задним фланцем

Основные размеры (мм), вес (кг), объем (мл)

Тип	Ø	D1	D2	b	e	h	k	S	G	d1	f1	f2	f3	f4	Вес	Вес с заполнением	Объем заполняемой жидкости
TM-521P NH ₃	100	111	100	50	16	98	18	17	G ^{1/2} или M20x1,5	—	—	—	—	—	0,57	1,00	350
TM-521PKT NH ₃										7	3	132	116	121	0,64	1,08	
TM-621P NH ₃	150 / 160*	161	150	53	19	123	19	17	G ^{1/2} или M20x1,5	—	—	—	—	—	0,91	1,87	770
TM-621PKT NH ₃										5,5	4	180	166	171	1,07	1,97	

* — под заказ

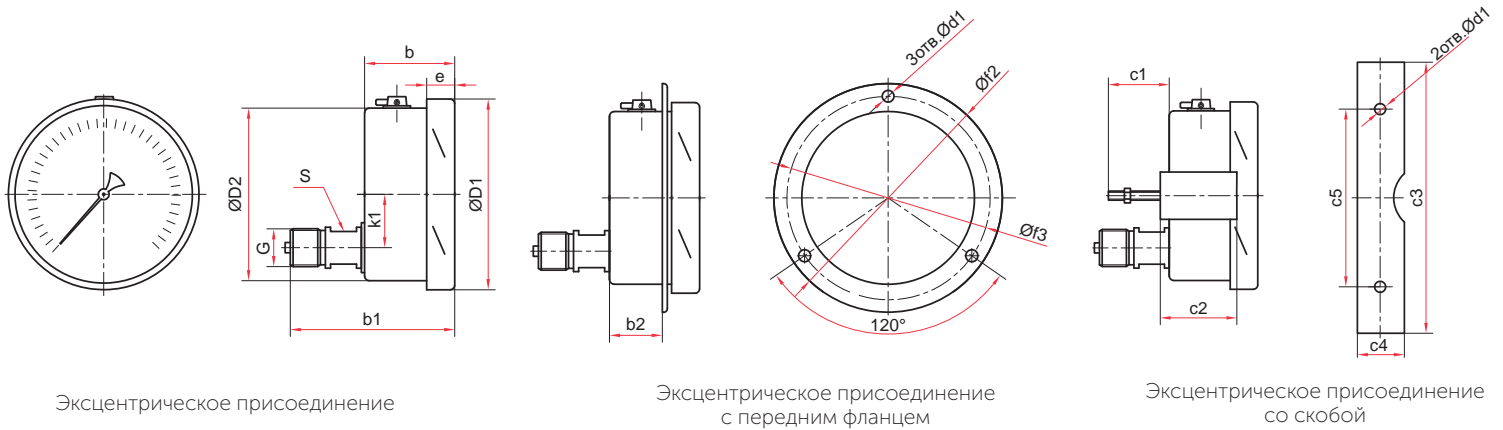


Радиальное присоединение со скобой

Основные размеры (мм), вес (кг), объем (мл)

Тип	Ø	D1	D2	b	e	h	k	S	G	d1	c1	c2	c3	c4	c5	Вес	Вес с заполнением	Объем заполняемой жидкости
TM-521PC NH ₃	100	111	100	50	16	98	18	17	G ^{1/2} или M20x1,5	7	30	38	128	26	50	1,01	1,44	350
TM-621PC NH ₃	150 / 160*	161	150	53	19	123	19			7	30	39	165	28	105	1,87	2,83	770

* — под заказ



Эксцентрическое присоединение

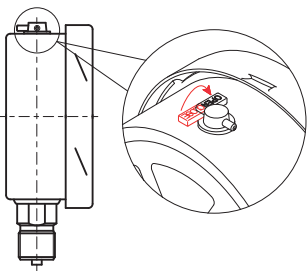
Эксцентрическое присоединение с передним фланцем

Эксцентрическое присоединение со скобой

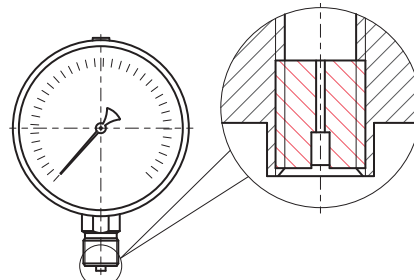
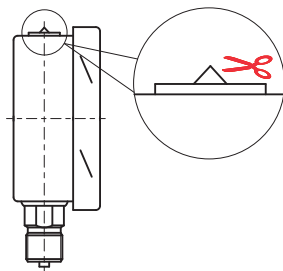
Основные размеры (мм), вес (кг), объем (мл)

Тип	Ø	D1	D2	b	b1	b2	e	k1	S	G	d1	f2	f3	c1	c2	c3	c4	c5	Вес	Вес с заполнением	Объем заполняемой жидкости
TM-521TЭ NH ₃						—					—	—	—						0,54	0,98	
TM-521TЭКП NH ₃	100	111	100	52	97	33	17	33			3	132	115						0,59	1,38	350
TM-521TЭС NH ₃						—			17		7	—	—	30	38	128	26	50	0,61	1,05	
TM-621TЭ NH ₃						—					—	—	—						0,82	1,78	
TM-621TЭКП NH ₃	150 / 160 *	161	150	55	101	42	19	32		G ¹ / ₂ или M20x1,5	4	182	170						0,88	1,84	770
TM-621TЭС NH ₃						—					7	—	—	30	39	165	28	105	0,96	1,92	

* — под заказ



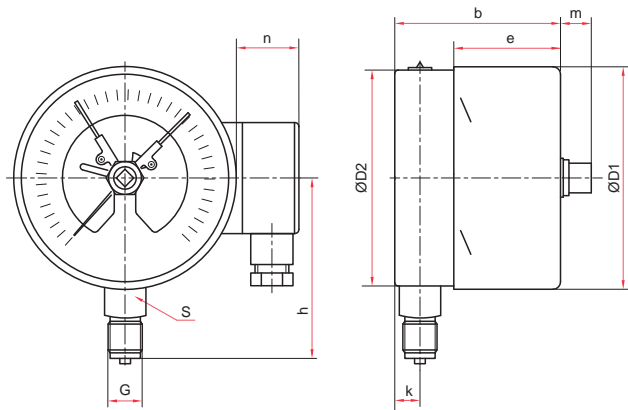
Для манометра с гидрозаполнением



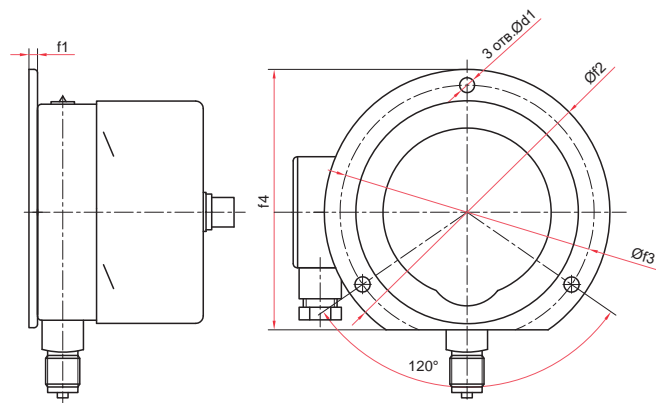
Демпфер для манометра (по умолчанию)

! После монтажа необходимо открыть клапан на пробке прибора (положение OPEN) или проколоть/срезать специальный выступ (в зависимости от типа пробки)

! Прибор может быть укомплектован указателем предельных значений (УПЗ). Таблицу совместимости УПЗ и приборов см. на стр. 96, чертежи - на стр. 88



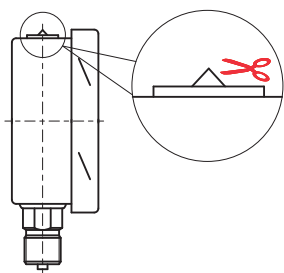
Радиальное присоединение



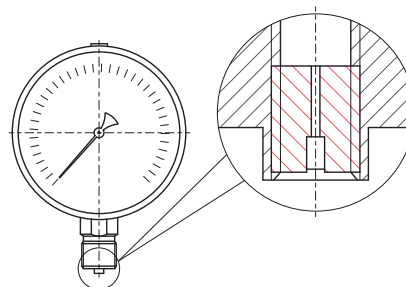
Радиальное присоединение с задним фланцем

Основные размеры (мм), вес (кг), объем (мл)

Тип	Ø	D1	D2	b	e	h	k	m	n	S	G	d1	f1	f2	f3	f4	Вес	Вес с заполнением	Объем заполняемой жидкости
TM-521P.05	100	101	99	88	54	87	15	15	42	22	M20x1,5	—	—	—	—	—	0,88	1,51	500
TM-521PKT.05						7						3	132	116	121	0,95	1,58		
TM-621P.05	150	149	147	89	114	—	—	—	—	—	—	—	—	—	—	—	1,30	3,19	1500
TM-621PKT.05												5,5	4	180	166	171	1,40	3,29	



Для манометра с гидрозаполнением



Демпфер для манометра (по умолчанию)

! После монтажа необходимо срезать специальный выступ на пробке прибора или проколоть отверстие в пробке

! Схемы коммутации и подключения внешних цепей смотрите на страницах 91-95

Манометры для измерения низких давлений газов

Тип КМ (КМВ)

Предназначены для измерения давлений сухих газообразных сред, неагрессивных к медным сплавам

Диаметр корпуса, мм
63, 100, 150

Класс точности

Ø100, 150	1,5
Ø63	1,5* / 2,5

* — для КМ-12

Диапазон показаний давлений, кПа

КМ	0...2,5** / 4** / 6 / 10 / 16 / 25 / 40 / 60
КМВ**	-1...1,5 / -1...3 / -0,8...0,8*** / -1,25...1,25*** / -5...5*** / -8...8*** / -12,5...12,5***

** — для Ø100, 150

*** — только Ø100

Рабочие диапазоны

Постоянная нагрузка: $\frac{3}{4}$ шкалы

Переменная нагрузка: $\frac{2}{3}$ шкалы

Кратковременная нагрузка: не должна превышать 100% шкалы, во избежание выхода прибора из строя

Диапазон рабочих температур, °С

Окружающая среда: -60...+60

Измеряемая среда: -65...+100

Корпус

Ø63 — IP40, сталь 10, цвет черный (для КМ-11); IP54, нержавеющая сталь 08X18Н10 (для КМ-12)

Ø100 — IP40, IP54, нержавеющая сталь 08X18Н10

Ø150 — IP40, сталь 10, цвет черный

Кольцо

Ø63 — нет / нержавеющая сталь

08X18Н10*, байонетное*

Ø100 — нержавеющая сталь 08X18Н10, байонетное

Ø150 — сталь 10, цвет черный

Чувствительный элемент (металлическая мембранная коробка)
Медный сплав

Трибно-секторный механизм
Медный сплав

Циферблат
Алюминий, шкала черная на белом фоне

Стекло
Ø63 — органическое, минеральное*
Ø100, 150 — минеральное
* — для КМ-12

Штуцер
Медный сплав

Присоединение
Ø63 — радиальное, осевое
Ø100, 150 — радиальное

Резьба присоединения

Ø100, 150	G $\frac{1}{2}$ / M20x1,5
Ø63	M12x1,5

Межповерочный интервал
2 года

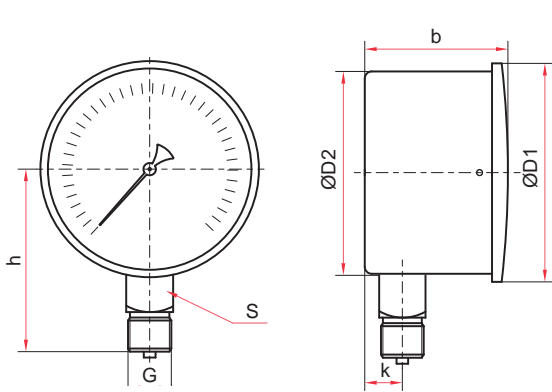
Техническая документация
ТУ 4212-002-4719015564-2008
ГОСТ 2405-88



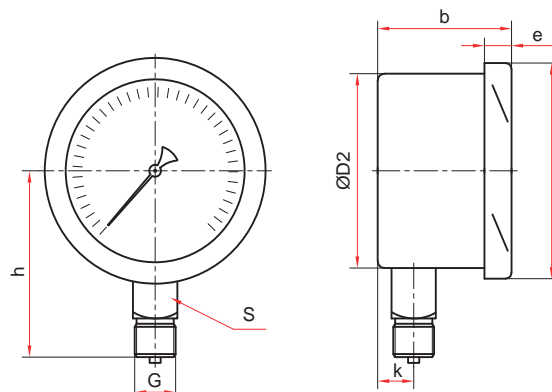
Прибор может быть укомплектован указателем предельных значений (УПЗ). Таблицу совместимости УПЗ и приборов см. на стр. 96, чертежи - на стр. 88

Пример обозначения: КМ — 22Р (0–10 кПа) G $\frac{1}{2}$, 1,5

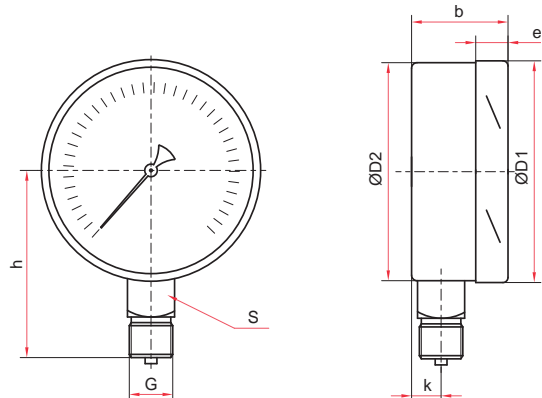
КМ —	2	2	Р	(0–10 кПа)	G $\frac{1}{2}$	1,5	—
Тип манометра	КМ	КМВ					
Диаметр корпуса, мм	1	2	3				
Материал корпуса	1	2					
Присоединение (расположение штуцера)	Р	Т					
Диапазон показаний давлений, кПа	КМ 0...2,5 / 4 / 6 / 10 / 16 / 25 / 40 / 60 КМВ -1...1,5 / -1...3 / -0,8...0,8 / -1,25...1,25 / -5...5 / -8...8 / -12,5...12,5						
Резьба присоединения	Ø100, Ø150 G $\frac{1}{2}$ / M20x1,5 Ø63 M12x1,5						
Класс точности	Ø100, Ø150 1,5 Ø63 1,5 / 2,5						
Степень защиты	IP40 IP54						



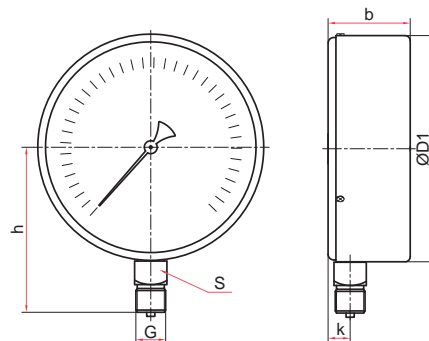
Радиальное присоединение (KM-11)



Радиальное присоединение (KM-12)



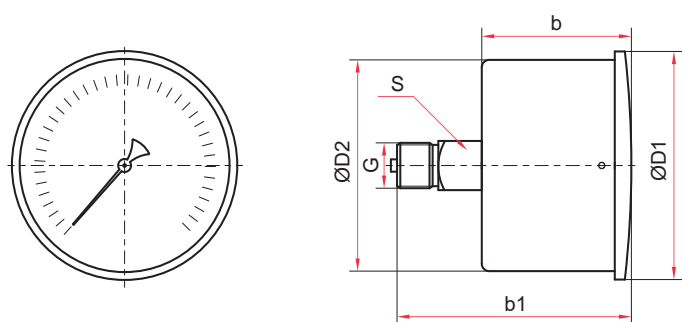
Радиальное присоединение (KM-22)



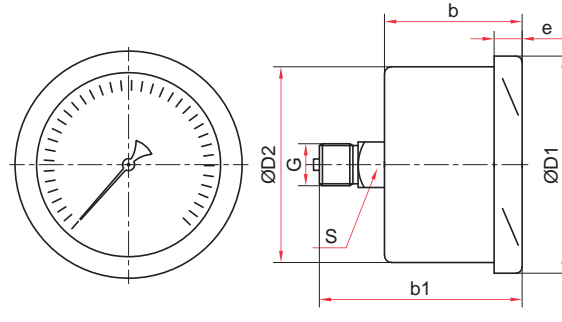
Радиальное присоединение (KM-31)

Основные размеры (мм), вес (кг)

Тип	Ø	D1	D2	b	e	h	k	S	G	Вес
KM-11P	63	67	66	45	—	57	10	14	M12x1,5	0,22
KM-12P		73	65	38	10	56	9			0,20
KM-22P	100	101	99	51	18	90	16	22	G½ или M20x1,5	0,59
KM-31P	150	150	—	60	—	116				1,07



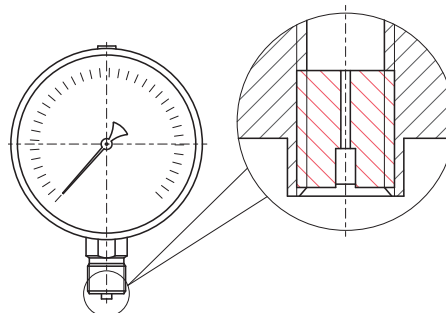
Осевое присоединение (KM-11)



Осевое присоединение (KM-12)

Основные размеры (мм), вес (кг)

Тип	Ø	D1	D2	b	b1	e	S	G	Вес
KM-11T	63	65	65	46	71	—	14	M12x1,5	0,18
KM-12T		37		57	10	14			

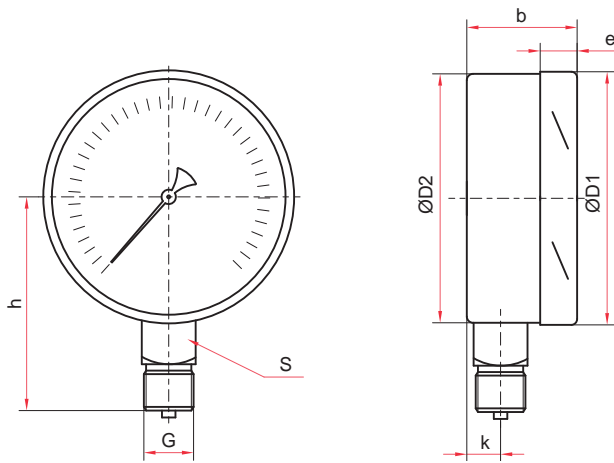


Демпфер для манометра KM (по умолчанию)



Рекомендуется использовать кнопочный клапан VE2-2 с автоматическим перекрытием и сбросом давления со стороны манометра. (Описание клапана на стр. 81)

Схемы монтажа смотрите на странице 97



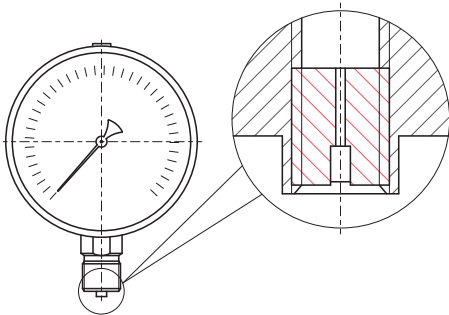
Радиальное присоединение

Основные размеры (мм), вес (кг)

Тип	Ø	D1	D2	b	e	h	k	S	G	Вес
КМ-22Р Кс	100	101	99	49	17	87	16	22	G $\frac{1}{2}$ или M20x1,5	0,57
КМ-32Р Кс	150	152	150	50	18	114	17			0,91

! Рекомендуется использовать кнопочный клапан VE2-2 с автоматическим перекрытием и сбросом давления со стороны манометра. (Описание клапана на стр. 81)

Схемы монтажа смотрите на страницах 97



Демпфер для манометра КМ (по умолчанию)

! Прибор может быть укомплектован указателем предельных значений (УПЗ).
Таблицу совместимости УПЗ и приборов см. на стр. 96, чертежи - на стр. 88

Термоманометры

Тип ТМТБ

Предназначены для измерения температуры и избыточного давления неагрессивных к медным сплавам сред в системах теплоснабжения и водоснабжения, бойлерах, паровых котлах и т. д.

Термоманометр объединяет в одном корпусе манометр и термометр, имеет две шкалы — давления и температуры. Прибор комплектуется клапаном, позволяющим демонтировать термоманометр без разгерметизации системы

Диаметр корпуса, мм
80, 100

Класс точности
2,5

Диапазон показаний температур, °C
0...+120 / 150

Диапазон показаний давлений, МПа
0...0,25 / 0,4 / 0,6 / 1 / 1,6 / 2,5

Диапазон рабочих температур, °C
Окружающая среда: -60...+60
Измеряемая среда: 0...+150

Длина погружной части, мм
46, 64, 100

Корпус
IP40, сталь 10, цвет черный

Кольцо
Хромированная сталь 10

Чувствительный элемент манометрической части, трибко-секторный механизм, клапан
Медный сплав

Чувствительный элемент термометрической части
Биметаллическая спираль

Циферблат

Алюминий, шкала черная на белом фоне, с цветовым разделением секторов измерения температуры и давления

Стекло

Минеральное

Штуцер манометра

Медный сплав

Шток термометра

Нержавеющая сталь 08X18H10

Присоединение

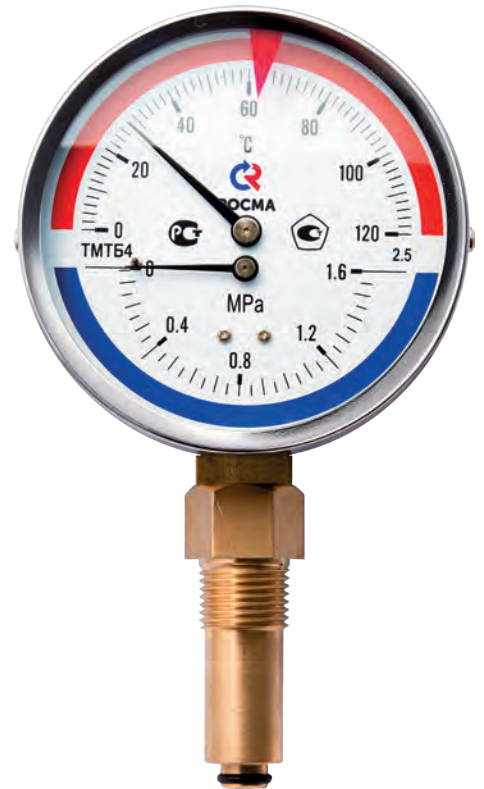
Осевое или радиальное

Резьба присоединения (на клапане)
G $\frac{1}{2}$

Максимальное рабочее давление (на клапане), МПа
2,5

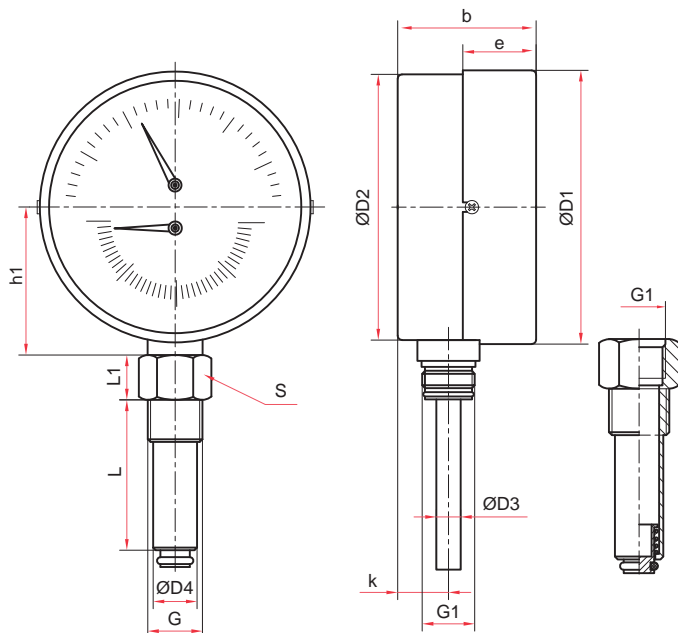
Межповерочный интервал
2 года

Техническая документация
ТУ 4212-001-4719015564-2008
ГОСТ 2405-88



Пример обозначения: ТМТБ — 41Р. 2 (0–120 °C) (0–1,6 МПа) G $\frac{1}{2}$. 2,5

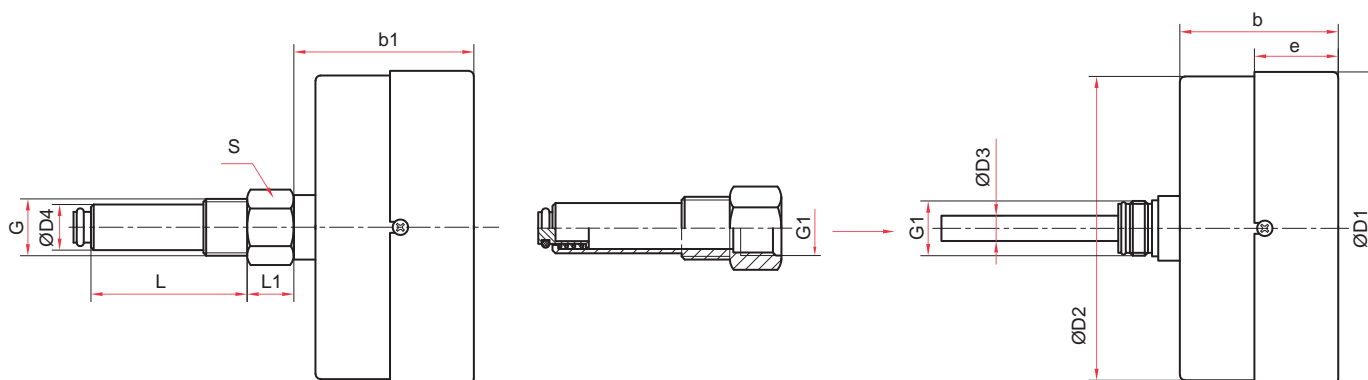
ТМТБ –	4	1	Р	2	(0–120 °C)	(0–1,6 МПа)	G $\frac{1}{2}$	2,5
Тип термоманометр	ТМТБ							
Диаметр корпуса, мм	3	4						
80								
100								
Материал корпуса	1							
Присоединение (расположение штуцера)	Р							
радиальное	Т							
осевое								
Длина погружной части, мм	1							
46	2							
64	3							
100								
Диапазон показаний температур, °C	0...+120 / 150							
Диапазон показаний давлений, МПа	0...0,25 / 0,4 / 0,6 / 1 / 1,6 / 2,5							
Резьба присоединения	G $\frac{1}{2}$							
Класс точности	2,5							



Радиальное присоединение

Основные размеры (мм), вес (кг)

Тип	Ø	D1	D2	D3	D4	b	e	h1	k	L	L1	S	G	G1	Вес
ТМТБ-31Р	80	82	80	8	18	39	22	53	12	46 / 64 / 100	17	24	G½	M18x1	0,57
ТМТБ-41Р	100	100	99			38	23	63							0,91



Осевое присоединение

Основные размеры (мм), вес (кг)

Тип	Ø	D1	D2	D3	D4	b	b1	e	L	L1	S	G	G1	Вес
ТМТБ-31Т	80	81	80	8	18	30	45	21	46 / 64 / 100	17	24	G½	M18x1	0,35
ТМТБ-41Т	100	100	99			32	0,42							



Термоманометр устанавливается непосредственно на трубопровод (резервуар), без применения крана или петлевой трубки так, чтобы нижняя часть клапана находилась в средней части трубы, что обеспечивается подбором длин погружной части ТМТБ и бобышки (схему монтажа термоманометра смотрите на стр. 97)



Прибор может быть укомплектован указателем предельных значений (УПЗ). Таблицу совместимости УПЗ и приборов см. на стр. 96, чертежи - на стр. 88

Термометры биметаллические общетехнические

Осевое присоединение в комплекте с защитной латунной* гильзой

Тип БТ, серия 211

Предназначены для измерения температуры в системах кондиционирования, теплоснабжения, водоснабжения



При измерении температуры агрессивных сред рекомендуется комплектовать термометр гильзой из нержавеющей стали (см. стр. 89-90)

Диаметр корпуса, мм
63, 80, 100, 150

Класс точности

Ø80, 100, 150	1,0** / 1,5
Ø63	2,5

** — опция

Диапазон показаний температур, °С

-40...+60	0...+60	0...+100
0...+120	0...+160	0...+200
0...+250	0...+350	0...+450

Диапазон рабочих температур, °С
Окружающая среда: -10...+60

Длина погружной части, мм

Возможно изготовление погружной части длиной до 1000 мм (с шагом 50 мм)

Ø63	46*** / 64*** / 100 / 150 / 200 / 250 / 300
Ø80	46*** / 64 / 100 / 150 / 200 / 250 / 300
Ø100	46*** / 64 / 100 / 150 / 200 / 250 / 300
Ø150	64 / 100 / 150 / 200 / 250 / 300

*** — кроме t° = 0... 450 °С

**** — кроме t° = 0...+60 / 350 / 450 °С

Чувствительный элемент

Биметаллическая спираль

Шток

Нержавеющая сталь 08X18H10

Пример обозначения: БТ — 51.211 (0—120 °С) G½. 100. 1,5

Корпус

IP43, коррозионностойкая сталь 12X15Г9НД

Кольцо

Коррозионностойкая сталь 12X15Г9НД,
Ø80, 100, 150 — байонетное
Ø63 — запрессованное

Циферблат

Алюминий, шкала черная на белом фоне

Стекло

Минеральное

Резьба присоединения (на гильзе)

G½ или M20x1,5

Рабочее давление (на гильзе), МПа

10 (латунная гильза с погружной частью длиной до 100 мм)
2,5 (латунная гильза с погружной частью длиной более 100 мм)
25 (гильза из нержавеющей стали 08X18H10 — см. стр. 90)

Регулировка

На штоке (для Ø63) или на корпусе с тыльной стороны

Межповерочный интервал

3 года

Техническая документация

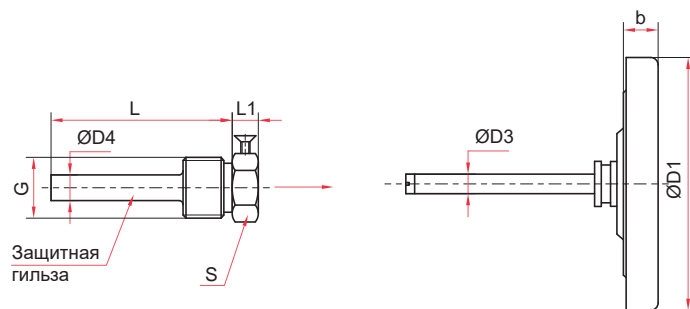
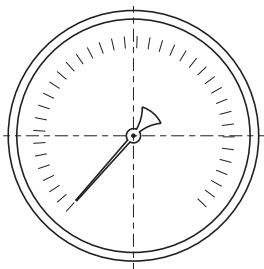
ТУ 4211-001-4719015564-2008

* — при температуре 0...+450 °С

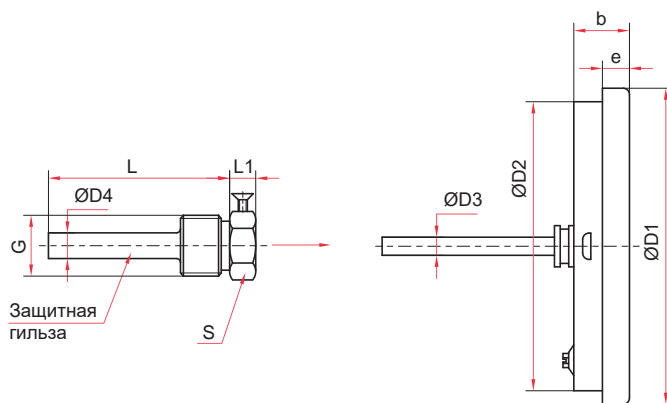
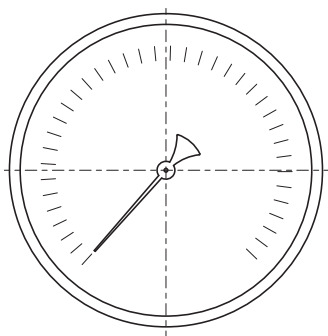
и длине погружной части 100 мм и более
материал гильзы — нержавеющая сталь 12X18H10



БТ —	5	1	2	1	1	(0—120 °С)	G½	100	1,5
Тип	биметаллический термометр	БТ							
Диаметр корпуса, мм	63	3	4	5	7				
Присоединение	осевое	1							
Материал штока	нержавеющая сталь	2							
Материал корпуса и кольца	коррозионностойкая сталь	1							
Материал гильзы	латунь	1							
Диапазон показаний температур, °С	-40...+60								
Резьба присоединения	G½ / M20x1,5								
Длина погружной части, мм	46 / 64 / 100 / 150 / 200 / 250 / 300								
Класс точности	1,0 / 1,5 / 2,5								



Осевое присоединение (Ø63 мм)



Осевое присоединение (Ø80, 100, 150 мм)

Основные размеры (мм), вес (кг)

Тип	Ø	D1	D2	D3	D4	b	e	L	L1	S	G	Вес	
БТ-31.211	63	64	—	6	9	11	—	46 / 64 / 100 / 150 / 200 / 250 / 300*	9	19	G ^{1/2} или M20x1,5	0,13	
БТ-41.211	80	81	75			19	10						0,17
БТ-51.211	100	107	99			22	18						0,23
БТ-71.211	150	161	148			64 / 100 / 150 / 200 / 250 / 300*	0,47						

* — возможно изготовление погружной части длиной до 1000 мм для осевых БТ (с шагом 50 мм)



Прибор может быть укомплектован указателем предельных значений (УПЗ).
Таблицу совместимости УПЗ и приборов см. на стр. 96, чертежи - на стр. 88

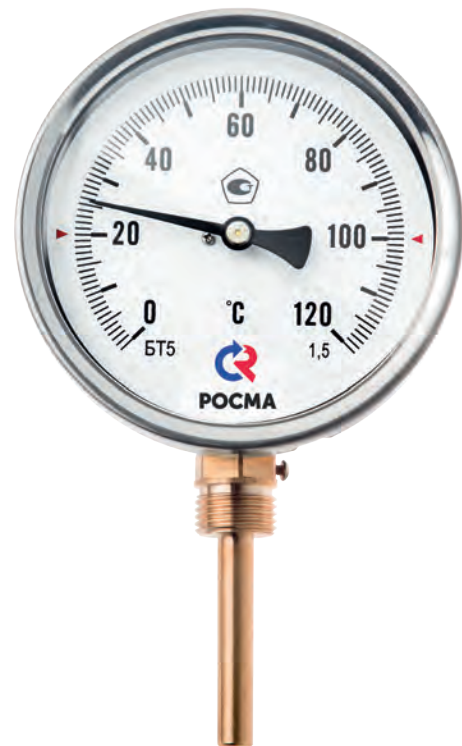
Термометры биметаллические общетехнические

Радиальное присоединение в комплекте с защитной латунной* гильзой

Тип БТ, серия 211

Предназначены для измерения температуры в системах кондиционирования, теплоснабжения, водоснабжения

! При измерении температуры агрессивных сред рекомендуется комплектовать термометр гильзой из нержавеющей стали (см. стр. 90)



Диаметр корпуса, мм
63, 100

Класс точности

Ø100	1,0** / 1,5
Ø63	2,5

** — опция

Диапазон показаний температур, °С

-40...+60***	-30...+70****	0...+60
0...+100	0...+120	0...+160
0...+200	0...+250	0...+300
0...+350	0...+450	

*** — только для Ø63

**** — только для Ø100

Диапазон рабочих температур, °С

Окружающая среда: -10...+60

Длина погружной части, мм

Возможно изготовление погружной части длиной до 1000 мм (с шагом 50 мм)

46, 64 (кроме t° = 0...+60 / 450 °С)

100, 150 (для Ø63 только до +250 °С)

Чувствительный элемент

Биметаллическая спираль

Шток

Нержавеющая сталь 08Х18Н10

Корпус

IP43, коррозионностойкая сталь 12Х15Г9НД

Кольцо

Коррозионностойкая сталь 12Х15Г9НД, байонетное

Циферблат

Алюминий, шкала черная на белом фоне

Стекло

Минеральное

Резьба присоединения (на гильзе)

G½ или M20x1,5

Рабочее давление (на гильзе), МПа

10 (латунная гильза с погружной частью длиной до 100 мм)

2,5 (латунная гильза с погружной частью длиной более 100 мм)

25 (гильза из нержавеющей стали 08Х18Н10 — см. стр. 90)

Регулировка

На штоке

Межповерочный интервал

3 года

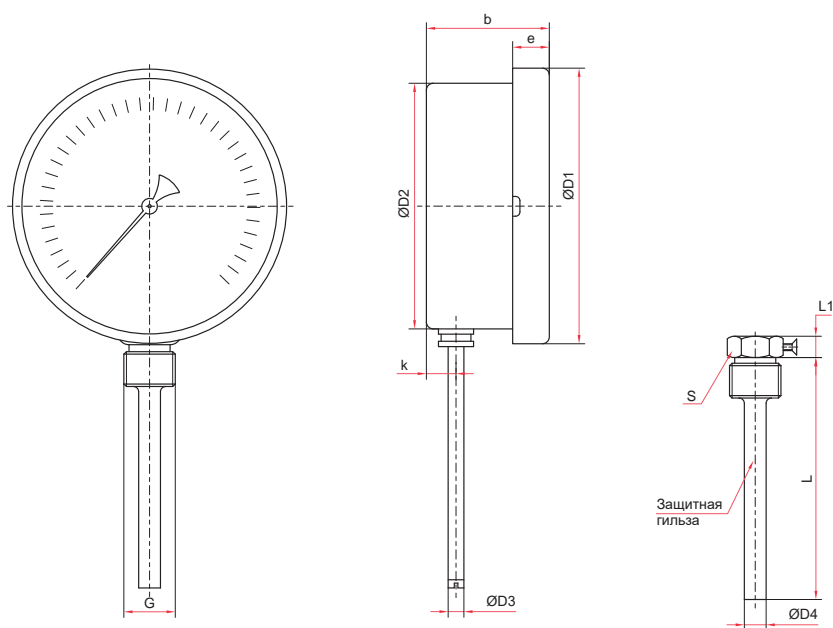
Техническая документация

ТУ 4211-001-4719015564-2008

* — при температуре 0...+450 °С и длине погружной части 100 мм и более материал гильзы — нержавеющая сталь 12Х18Н10

Пример обозначения: БТ — 52. 211 (0–120 °С) G½. 100. 1,5

БТ —	5	2	2	1	1	(0–120 °С)	G½	100	1,5	
Тип	биметаллический термометр									
Диаметр корпуса, мм	3	5								
Присоединение	радиальное									
Материал штока	нержавеющая сталь									
Материал корпуса и кольца	коррозионностойкая сталь									
Материал гильзы	латунь									
Диапазон показаний температур, °С	-30...+70 / -40...+60 0...+60 / 100 / 120 / 160 200 / 250 / 300 / 350 / 450									
Резьба присоединения	G½ / M20x1,5									
Длина погружной части, мм	46 / 64 / 100 / 150 / 200 / 250 / 300									
Класс точности	1,0 / 1,5 / 2,5									
Ø100										
Ø63										



Радиальное присоединение

Основные размеры (мм), вес (кг)

Тип	Ø	D1	D2	D3	D4	b	e	k	L	L1	S	G	Вес
БТ-32.211	63	69	62	6	9	40	12	9	46 / 64 / 100 / 150 / 200 / 250 / 300*	10	19	G ^{1/2} или M20x1,5	0,17
БТ-52.211	100	110	100			51	15	10					0,34

* – возможно изготовление погружной части длиной до 1000 мм радиальных БТ (с шагом 50 мм)



Прибор может быть укомплектован указателем предельных значений (УПЗ).
Таблицу совместимости УПЗ и приборов см. на стр. 96, чертежи - на стр. 88

Термометры биметаллические коррозионностойкие

Осевое присоединение с резьбой на штоке

Тип БТ, серия 220

Предназначены для измерения температуры агрессивных жидкостей и газов

Диаметр корпуса, мм
100, 150

Класс точности
1,0* / 1,5
* — опция

Диапазон показаний температур, °С

-30...+50**	0...+100
0...+120	0...+160
0...+200	0...+250
0...+350	0...+450

** — кроме L = 46 мм

Диапазон рабочих температур, °С
Окружающая среда:
-60...+60

Длина погружной части, мм
46 (кроме Ø150), 64, 100, 150, 200, 250, 300 (под заказ возможно изготовление погружной части длиной до 1600 мм)

Чувствительный элемент
Биметаллическая спираль

Шток
Нержавеющая сталь 08X18H10

Корпус
IP54, нержавеющая сталь 08X18H10
Опция: IP65

Кольцо
Нержавеющая сталь 08X18H10,
байонетное

Циферблат
Алюминий, шкала черная на белом фоне

Стекло
Минеральное

Резьба присоединения (на штоке)
G½ или M20x1,5

Комплектность
Без гильзы
Опция: гильза из нержавеющей стали 08X18H10 — см. стр. 89-90

Рабочее давление, МПа
На штоке: 10
На гильзе из нержавеющей стали: 25
На цельноточеной гильзе: 60

Межповерочный интервал
3 года

Техническая документация
ТУ 4211-001-4719015564-2008



Пример обозначения: БТ — 51. 220 (0–120 °С) G½. 100. 1,5

БТ —	5	1	2	2	0	(0–120 °С)	G½	100	1,5
Тип	биметаллический термометр	БТ							
Диаметр корпуса, мм	100 / 150	5 / 7							
Присоединение	осевое	1							
Материал штока	нержавеющая сталь	2							
Материал корпуса и кольца	нержавеющая сталь	2							
Материал гильзы	без гильзы	0							
Диапазон показаний температур, °С	-30...+50 / 0...+100 / 120 / 160 / 200 / 250 / 350 / 450								
Резьба присоединения	G½ / M20x1,5								
Длина погружной части, мм	46 / 64 / 100 / 150 / 200 / 250 / 300								
Класс точности	1,0 / 1,5								

Термометры биметаллические коррозионностойкие

Радиальное присоединение с резьбой на штоке

Тип БТ, серия 220

Предназначены для измерения температуры агрессивных жидкостей и газов

Диаметр корпуса, мм
100, 150

Класс точности
1,0* / 1,5
* — опция

Диапазон показаний температур, °С

-30...+70	0...+60
0...+100	0...+120
0...+160	0...+200
0...+250	0...+350
0...+450	

Диапазон рабочих температур, °С
Окружающая среда: -60...+60

Длина погружной части, мм
64, 100, 150, 200, 250, 300 (под заказ
возможно изготовление погружной части
длиной до 1000 мм)

Чувствительный элемент
Биметаллическая спираль

Шток
Нержавеющая сталь 08X18H10

Корпус
IP54, нержавеющая сталь 08X18H10
Опция: IP65

Кольцо
Нержавеющая сталь 08X18H10,
байонетное

Циферблат
Алюминий, шкала черная на белом фоне

Стекло
Минеральное

Резьба присоединения (на штоке)
G½ или M20x1,5

Комплектность
Без гильзы
Опция: гильза из нержавеющей стали
08X18H10 — см. стр. 89-90

Рабочее давление, МПа
На штоке: 10
На гильзе из нержавеющей стали: 25
На цельноточеной гильзе: 60

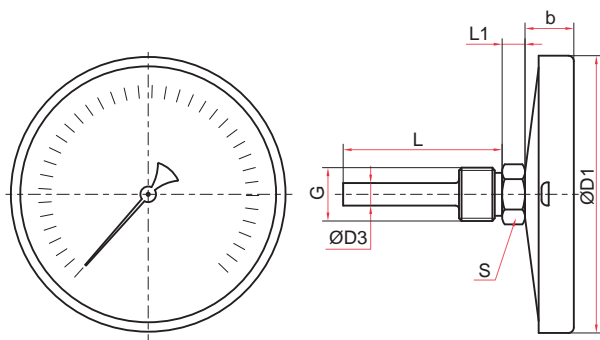
Межповерочный интервал
3 года

Техническая документация
ТУ 4211-001-4719015564-2008

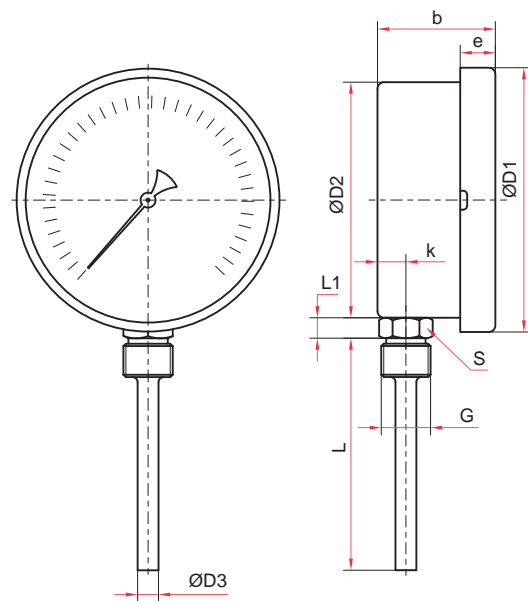


Пример обозначения: БТ — 52. 220 (0–120 °С) G½. 64. 1,5

БТ —	5	2	2	2	0	(0–120 °С)	G½	64	1,5										
Тип	БТ	Диаметр корпуса, мм	5 7	Присоединение радиальное	2	Материал штока	2	Материал корпуса и кольца	2	Материал гильзы	0	Диапазон показаний температур, °С	-30...+70 0...+60 / 100 / 120 / 160 / 200 / 250 / 350 / 450	Резьба присоединения	G½ / M20x1,5	Длина погружной части, мм	64 / 100 / 150 / 200 / 250 / 300	Класс точности	1,0 1,5



Осевое присоединение



Радиальное присоединение

Основные размеры (мм), вес (кг)

Тип	Ø	D1	D2	D3	b	e	k	L	L1	S	G	Вес
БТ-51.220	100	111	—	10	25	—	—	46 / 64 / 100 / 150 / 200 / 250 / 300*	10	22	G½ или M20x1,5	0,29
БТ-52.220			100		49	17	16,2	0,33				
БТ-71.220	150	161	—	10	28	—	—	64 / 100 / 150 / 200 / 250 / 300*	10	22	G½ или M20x1,5	0,58
БТ-72.220			149		51	18	18	0,58				

* — возможно изготовление погружной части длиной до 1600 мм для осевых БТ и длиной до 1000 мм для радиальных БТ (с шагом 50 мм)



Гильзы из нержавеющей стали (опция)
смотрите на страницах 89-90



Прибор может быть укомплектован указателем предельных значений (УПЗ).
Таблицу совместимости УПЗ и приборов см. на стр. 96, чертежи - на стр. 88

Термометры биметаллические коррозионностойкие

Универсальное присоединение (поворотно-откидной корпус) с резьбой на штоке

Тип БТ, серия 220

Предназначены для измерения температуры агрессивных жидкостей и газов

Диаметр корпуса, мм
80, 100, 150

Класс точности
1,0* / 1,5
* — опция

Диапазон показаний температур, °C

-30...+50	0...+60
0...+100	0...+120
0...+160	0...+250
0...+300	0...+350
0...+450	

Диапазон рабочих температур, °C

Окружающая среда:
-60...+60

Длина погружной части, мм
Возможно изготовление погружной части длиной до 1600 мм (с шагом 50 мм)

Ø80	46 / 64 / 100 / 150 / 200 / 250
Ø100, 150	64 / 100 / 150 / 200 / 250 / 300

Чувствительный элемент
Биметаллическая спираль

Шток
Нержавеющая сталь 08X18H10

Корпус
IP54, нержавеющая сталь 08X18H10
Опция: IP65

Кольцо
Нержавеющая сталь 08X18H10
Байонетное

Циферблат
Алюминий, шкала черная на белом фоне

Стекло
Минеральное

Присоединение
Универсальное,
с поворотно-откидным корпусом,
угол поворота до 90°

Резьба присоединения (на штоке)
G½ или M20x1,5

Комплектность
Без гильзы
Опция: гильза из нержавеющей стали 08X18H10 — см. стр. 89-90

Рабочее давление, МПа
На штоке: 10
На гильзе из нержавеющей стали: 25
На цельноточеной гильзе: 60

Регулировка
На корпусе с тыльной стороны

Межповерочный интервал
3 года

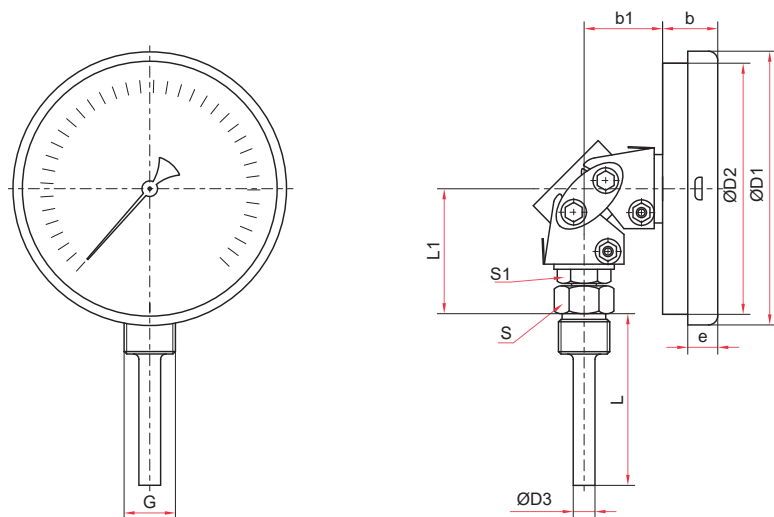
Техническая документация
ТУ 4211-001-4719015564-2008



Пример обозначения: БТ — 54. 220 (0–120 °C) G½. 100. 1,5

БТ —	5	4	2	2	0	(0–120 °C)	G½	100	1,5
------	---	---	---	---	---	------------	----	-----	-----

Тип	БТ
биметаллический термометр	
Диаметр корпуса, мм	4 5 7
80	
100	
150	
Присоединение	4
универсальное, с поворотно-откидным корпусом	
Материал штока	2
нержавеющая сталь	
Материал корпуса и кольца	2
нержавеющая сталь	
Материал гильзы	0
без гильзы	
Диапазон показаний температур, °C	-30...+50 0...+60 / 100 / 120 / 160 / 250 / 300 / 350 / 450
Резьба присоединения	G½ / M20x1,5
Длина погружной части, мм	46 / 64 / 100 / 150 / 200 / 250 / 300
Класс точности	1,0 1,5



Универсальное присоединение (Ø80, 100, 150 мм)

Основные размеры (мм), вес (кг)

Тип	Ø	D1	D2	D3	b	b1	e	L	L1	S	S1	G	Вес
БТ-44.220	80	81	75	10	19	36	10	46 / 64 / 100 / 150 / 200 / 250 / 300*	53	22	17	G½ или M20x1,5	0,32
БТ-54.220	100	107	99		11		64 / 100 / 150 / 200 / 250 / 300*	0,39					
БТ-74.220	150	160	149		21		17	0,63					

* — под заказ возможно изготовление погружной части длиной до 1600 мм (с шагом 50 мм)



Гильзы из нержавеющей стали (опция)
смотрите на страницах 89-90



Прибор может быть укомплектован указателем предельных значений (УПЗ).
Таблицу совместимости УПЗ и приборов см. на стр. 96, чертежи - на стр. 88

Термометры биметаллические коррозионностойкие с возможностью гидрозаполнения СИЛИКОНОМ

Осевое присоединение с резьбой на штоке

Тип БТ, серия 220

Предназначены для измерения температуры агрессивных жидкостей и газов

! Прибор поставляется «сухой» (готовый к гидрозаполнению) или заполненный силиконом по требованию заказчика. Гидрозаполнение возможно только для БТ с диапазоном показаний температур до 250°C



Диаметр корпуса, мм
100

Корпус
IP65, нержавеющая сталь 08X18H10

Класс точности
1,5

Кольцо
Нержавеющая сталь 08X18H10,
байонетное

Диапазон показаний температур, °C

Циферблат
Алюминий, шкала черная на белом фоне

Стекло
Минеральное

Резьба присоединения (на штоке)
G½ или M20x1,5

Комплектность
Без гильзы
Опция: гильза из нержавеющей стали
08X18H10 — см. стр. 89-90

Диапазон рабочих температур, °C
Окружающая среда: -60...+60

Длина погружной части, мм
64, 100, 150, 200, 250, 300 (под заказ
возможно изготовление погружной части
длиной до 1600 мм)

Рабочее давление, МПа
На штоке: 10
На гильзе из нержавеющей стали: 25
На цельноточеной гильзе: 60

Чувствительный элемент
Биметаллическая спираль

Межповерочный интервал
3 года

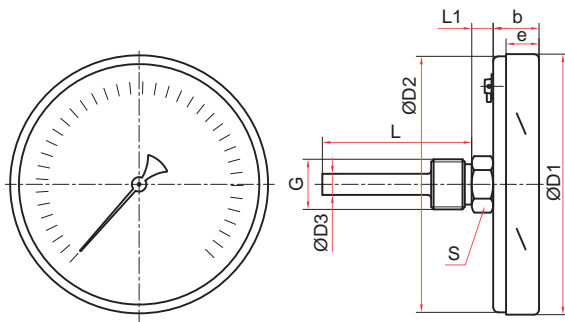
Шток
Нержавеющая сталь 08X18H10

Техническая документация
ТУ 4211-001-4719015564-2008

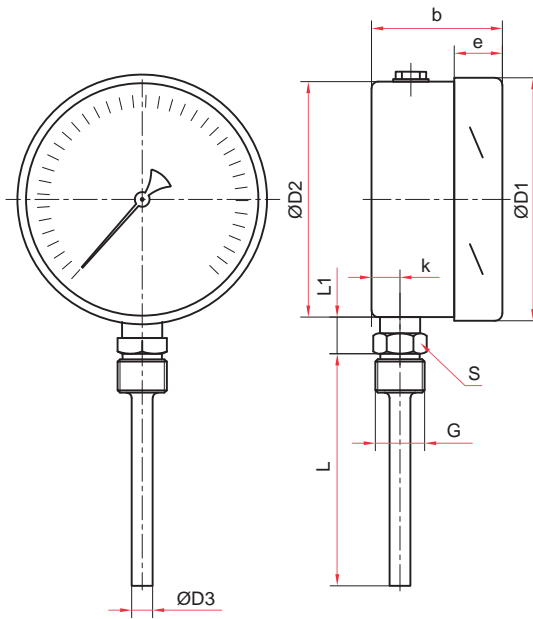
Пример обозначения: БТ – 51. 220 (0–100 °C) G½. 64. 1,5 Силикон

БТ –	5	1	2	2	0	(0–100 °C)	G½	64	1,5	Силикон
------	---	---	---	---	---	------------	----	----	-----	---------

Тип	БТ
биметаллический термометр	
Диаметр корпуса, мм	5
100	
Присоединение	1
осевое	
Материал штока	2
нержавеющая сталь	
Материал корпуса и кольца	2
нержавеющая сталь	
Материал гильзы	0
без гильзы	
Диапазон показаний температур, °C	-30...+50 0...+100 / 120 / 160 / 200 / 250 / 300 / 350 / 450 / 500
Резьба присоединения	G½ / M20x1.5
Длина погружной части, мм	64 / 100 / 150 / 200 / 250 / 300
Класс точности	1,5
Гидрозаполнение	силикон без заполнения (под ГЗ)



Осевое присоединение



Радиальное присоединение

Основные размеры (мм), вес (кг), объем (мл)

Тип	Ø	D1	D2	D3	b	e	k	L	L1	S	G	Вес	Вес с заполнением	Объем заполняемой жидкости
БТ-51.220 Силикон	100	101	99	10	27	17	—	64 / 100 / 150 / 200 / 250 / 300*	12	22	G $\frac{1}{2}$ или M20x1,5	0,3	0,42	95
БТ-52.220 Силикон					49		12		23			0,42	0,71	230

* — возможно изготовление погружной части длиной до 1600 мм для осевых БТ и длиной до 1000 мм для радиальных БТ (с шагом 50 мм)

! Гильзы из нержавеющей стали (опция)
смотрите на страницах 89-90

! Прибор может быть укомплектован указателем предельных значений (УПЗ).
Таблицу совместимости УПЗ и приборов см. на стр. 96, чертежи - на стр. 88

Термометры биметаллические коррозионностойкие с возможностью гидрозаполнения СИЛИКОНОМ

Радиальное присоединение с резьбами СН, СВ, ПН

Тип БТ, серия 220

Предназначены для измерения температуры агрессивных жидкостей и газов

! Прибор поставляется «сухой» (готовый к гидрозаполнению) или заполненный силиконом по требованию заказчика. Гидрозаполнение возможно только для БТ с диапазоном показаний температур до 250 °С

Диаметр корпуса, мм
100

Класс точности
1,0* / 1,5

* — опция

Диапазон показаний температур, °С

-30...+70	0...+60	0...+100
0...+120	0...+160	0...+200
0...+250	0...+300	0...+350
0...+450	0...+500	

Диапазон рабочих температур, °С

Окружающая среда: -60...+60

Длина погружной части, мм

64, 100, 150, 200, 250, 300 (под заказ возможно изготовление погружной части длиной до 1000 мм)

Чувствительный элемент

Биметаллическая спираль

Шток

Нержавеющая сталь 08X18Н10

Корпус

IP65, нержавеющая сталь 08X18Н10

Кольцо

Нержавеющая сталь 08X18Н10, байонетное

Циферблат

Алюминий, шкала черная на белом фоне

Стекло

Минеральное

Резьба присоединения

G½ или M20x1,5

Тип присоединения

Свободная наружная резьба - СН
Свободная внутренняя резьба - СВ
Перемещаемая наружная резьба - ПН

Комплектность

Без гильзы

Опция: гильза из нержавеющей стали 08X18Н10 — см. стр. 89-90

Рабочее давление, МПа

На штоке: 10

На гильзе из нержавеющей стали: 25

На цельноточеной гильзе: 60

Межповерочный интервал

3 года

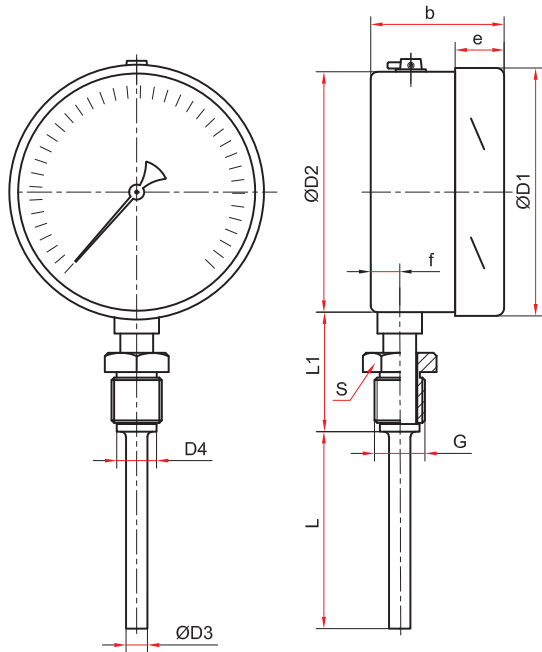
Техническая документация

ТУ 4211-001-4719015564-2008

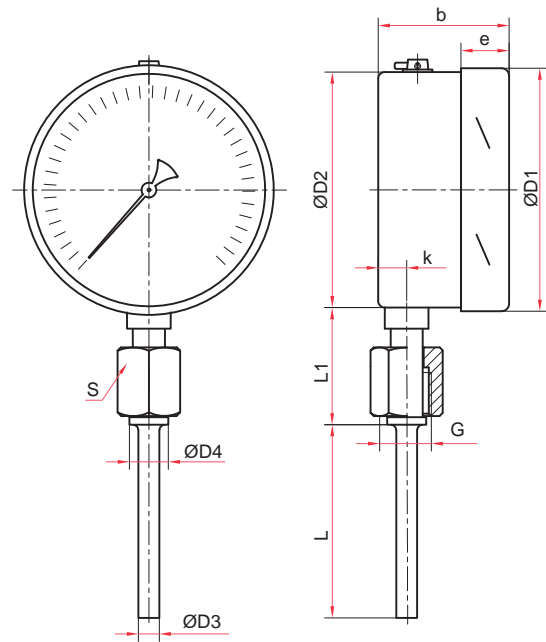


Пример обозначения: БТ — 52. 220 (0—300 °С) G½. 64. 1,5 СН

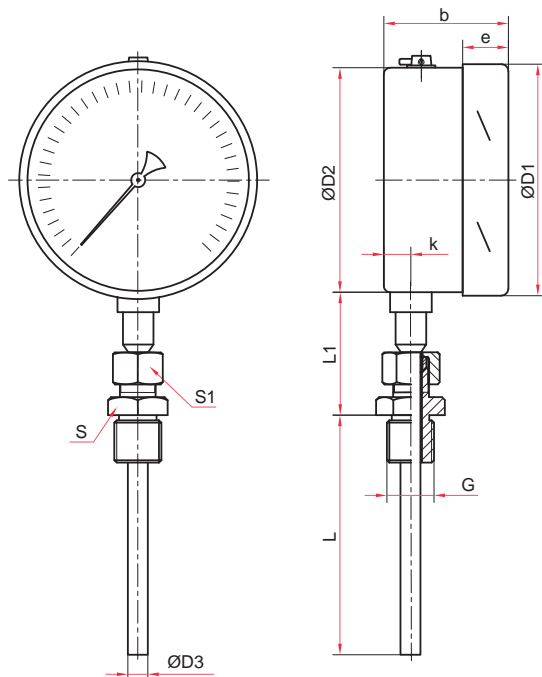
БТ	—	5	2	2	2	0	(0—300 °С)	G½	64	1,5	под ГЗ	СН																
Тип	биметаллический термометр	Диаметр корпуса, мм	100	Присоединение	радиальное	Материал штока	нержавеющая сталь	Материал корпуса и кольца	нержавеющая сталь	Материал гильзы	без гильзы	Диапазон показаний температур, °С	-30...+70 0...+60 100 120 160 200 250 300 350 450 500	Резьба присоединения	G½ / M20x1,5	Длина погружной части, мм	64 / 100 / 150 / 200 / 250 / 300	Класс точности	1,5	Гидрозаполнение	силикон без заполнения (под ГЗ)	Тип присоединения	свободная наружная резьба	СН	свободная внутренняя резьба	СВ	перемещаемая наружная резьба	ПН



Радиальное присоединение CH



Радиальное присоединение CB



Радиальное присоединение ПН

Основные размеры (мм), вес (кг), объем (мл)

Тип	Ø	D1	D2	D3	D4	b	e	k	L	L1	S	S1	G	Вес	Вес с заполне- нием	Объем заполняемой жидкости
БТ-52.220 CH										49	22			0,41	0,70	230
БТ-52.220 CB	100	101	99	10	18	49	17	13	64 / 100 / 150 / 200 / 250 / 300*	48	27	—	G ¹ / ₂ или M20x1,5	0,43	0,72	
БТ-52.220 ПН					—					52		22		0,48	0,77	

* — возможно изготовление погружной части длиной до 1000 мм для радиальных БТ (с шагом 50 мм)



Гильзы из нержавеющей стали (опция)
смотрите на страницах 89-90



Прибор может быть укомплектован указателем предельных значений (УПЗ).
Таблицу совместимости УПЗ и приборов см. на стр. 96, чертежи - на стр. 88

Термометры биметаллические коррозионностойкие с электроконтактной приставкой

Универсальное присоединение (поворотно-откидной корпус) с резьбой на штоке

Тип БТ, серия 220

Устойчивые к воздействию агрессивных измеряемых сред; предназначены для управления внешними электрическими цепями в схемах сигнализации, автоматики и блокировки технологических процессов

Диаметр корпуса, мм
100

Класс точности
1,5

Диапазон показаний температур, °C

-30...+50	0...+60
0...+100	0...+120
0...+160	0...+250
0...+300	0...+350
0...+450	

Диапазон рабочих температур, °C
Окружающая среда:
-60...+60

Длина погружной части, мм
100, 150, 200, 250, 300 (под заказ возможно изготовление погружной части длиной до 1600 мм)

Электрическая схема
Двухконтактная: Исп. IV (ЛЗПЗ),
Исп. V (ЛРПЗ),

Максимальное напряжение, В
-220, ~380

Максимальный ток, А
1

Максимальная разрывная мощность контактов
30 Вт, 50 В·А

Тип контактов
Со скользящими контактами, серебряное покрытие

Минимальные электрические характеристики
Определяются переходным контактным сопротивлением и рассчитываются для конкретных электрических схем

Пределы допускаемой основной погрешности срабатывания электроконтактной группы в % от диапазона измерений
±4

Чувствительный элемент
Биметаллическая спираль

Шток
Нержавеющая сталь 08X18H10

Корпус
IP65, нержавеющая сталь 08X18H10

Кольцо
Нержавеющая сталь 08X18H10
Байонетное

Циферблат
Алюминий, шкала черная на белом фоне

Стекло
Минеральное

Подключение
Через клеммную коробку сбоку на корпусе

Присоединение
Универсальное, с поворотно-откидным корпусом, угол поворота до 90°

Резьба присоединения (на штоке)
G½ или M20x1,5

Комплектность
Без гильзы
Опция: гильза из нержавеющей стали 08X18H10 — см. стр. 89-90

Рабочее давление, МПа
На штоке: 10
На гильзе из нержавеющей стали: 25
На цельноточеной гильзе: 60

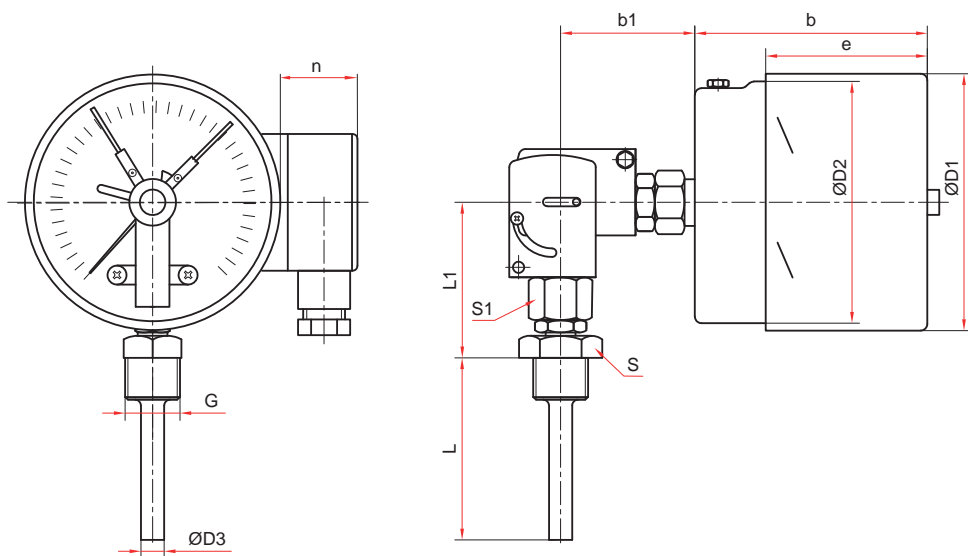
Межповерочный интервал
3 года

Техническая документация
ТУ 4211-001-4719015564-2008



Пример обозначения: БТ – 54. 220 (0–120 °C) G½. 100. 1,5. ЭКП5

БТ –	5	4	2	2	0	(0–120 °C)	G½	100	1,5	ЭКП5
Тип	биметаллический термометр	БТ								
Диаметр корпуса, мм	100	5								
Присоединение	универсальное, с поворотно-откидным корпусом	4								
Материал штока	нержавеющая сталь	2								
Материал корпуса и кольца	нержавеющая сталь	2								
Материал гильзы	без гильзы	0								
Диапазон показаний температур, °C	-30...+50 0...+60 / 100 / 120 / 160 / 250 / 300 / 350 / 450									
Резьба присоединения	G½ / M20x1,5									
Длина погружной части, мм	100 / 150 / 200 / 250 / 300									
Класс точности	1,5									
Электроконтактная приставка	Исполнение IV Исполнение V	4 5								



Универсальное присоединение

Основные размеры (мм), вес (кг)

Тип	Ø	D1	D2	D3	b	b1	e	L	L1	S	S1	G	n	Вес
БТ-54.220.ЭКП	100	101	99	10	87	65	54	100 / 150 / 200 / 250 / 300*	66	27	22	G ^{1/2} или M20x1,5	43	1,01

* — под заказ возможно изготовление погружной части длиной до 1600 мм (с шагом 50 мм)

! Гильзы из нержавеющей стали (опция)
смотрите на страницах 89-90

! Схемы коммутации и подключения внешних цепей
для БТ смотрите на страницах 91-95

Термометры биметаллические с пружиной для крепления на трубе

Тип БТ, серия 010

Предназначены для измерения температуры приповерхностного слоя среды (вязкой, жидкой, газообразной) цилиндрических объектов (труб)

Диаметр корпуса, мм
63

Класс точности
2,5

Диапазон показаний температур, °C

0...+60	0...+100
0...+120	0...+150

Диапазон рабочих температур, °C
Окружающая среда: 0...+60

Чувствительный элемент
Биметаллическая спираль

Корпус
IP43, коррозионнотойкая сталь
12X15Г9НД

Кольцо
Коррозионнотойкая сталь 12X15Г9НД,
запрессованное

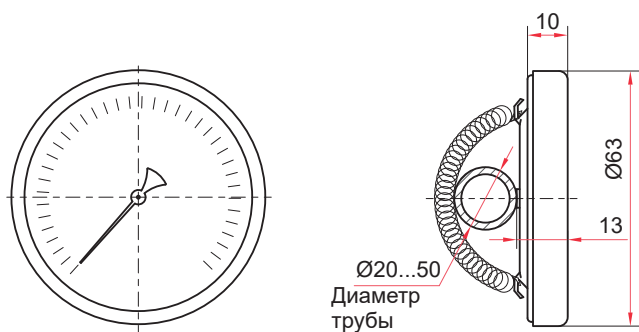
Циферблат
Алюминий, шкала черная на белом фоне

Стекло
Минеральное

Присоединение
Стальная спиральная пружина для
крепления на трубе диаметром
от 20 до 50 мм

Межповерочный интервал
3 года

Техническая документация
ТУ 4211-001-4719015564-2008



Пример обозначения: БТ – 30. 010 (0–120 °C) 2,5

БТ –	3	0	0	1	0	(0–120 °C)	2,5
------	---	---	---	---	---	------------	-----

Тип	биметаллический термометр	БТ
Диаметр корпуса, мм	63	3
Присоединение на пружине	нет	0
Материал штока	нет	0
Материал корпуса и кольца коррозионнотойкая сталь	коррозионнотойкая сталь	1
Материал гильзы	без гильзы	0
Диапазон показаний температур, °C	0...+60 / 0...+100 / 0...+120 / 0...+150	
Класс точности	2,5	

Термометры биметаллические со штоком в виде иглы

Тип БТ, серия 220

Предназначены для измерения температуры
густых, сыпучих и вязких сред

Диаметр корпуса, мм
50

Класс точности
2,5

Диапазон показаний температур, °С
0...+200

Диапазон рабочих температур, °С
Окружающая среда: -10...+60

Длина погружной части, мм
150

Чувствительный элемент
Биметаллическая спираль

Корпус и шток (игла)
IP43, нержавеющая сталь 08X18H10

Кольцо
Нержавеющая сталь 08X18H10,
запрессованное

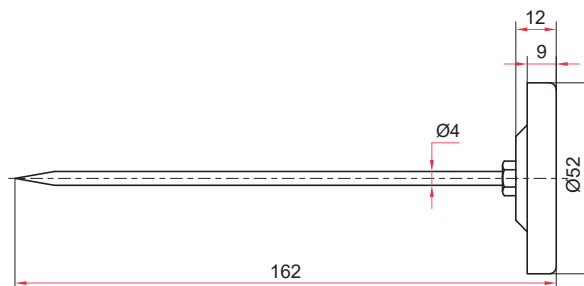
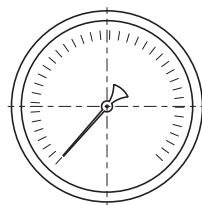
Циферблат
Алюминий, шкала черная на белом фоне

Стекло
Органическое

Присоединение
Шток в виде иглы

Межповерочный интервал
3 года

Техническая документация
ТУ 4211-001-4719015564-2008



Пример обозначения: БТ – 23. 220 (0–200 °С) 150. 2,5

БТ –	2	3	2	2	0	(0–200 °С)	150	2,5
------	---	---	---	---	---	------------	-----	-----

Тип	БТ
биметаллический термометр	
Диаметр корпуса, мм	50
Присоединение	с иглой
Материал штока	нержавеющая сталь
Материал корпуса и кольца	нержавеющая сталь
Материал гильзы	без гильзы
Диапазон показаний температур, °С	0...+200
Длина погружной части, мм	150
Класс точности	2,5

Термометры жидкостные виброустойчивые

Тип ТТ-В

Предназначены для измерения температуры жидких и газообразных сред в условиях высоких динамических нагрузок

Длина верхней и погружной частей, мм

Прямое присоединение	110 / 150 / 200	30 / 40 / 50 / 64 / 100 / 150
Угловое присоединение		40 / 50 / 64 / 100 / 150

Диапазон показаний температур, °С

-30...+70	0...+50	0...+100
0...+120	0...+160	0...+200

Точность измерений

От 1 до 4 °С в зависимости от диапазона измеряемой температуры и цены деления шкалы термометра (см. стр. 63)

Диапазон рабочих температур, °С

Окружающая среда: -40...+60

Корпус

Анодированный алюминий

Резьба присоединения

G½ / M20x1,5 / M22x1,5 / M27x2*

* — только прямое присоединение

Присоединение

Прямое или угловое

Заполнение

Термометрическая жидкость

Материал гильзы

Латунь

Нержавеющая сталь 08X18H10 (при длине погружной части 150 мм)

Комплектность

Гильза из латуни или нержавеющей стали, в зависимости от длины погружной части ТТ-В

Рабочее давление на гильзе, МПа

10 (гильза из латуни)

25 (гильза из нержавеющей стали 08X18H10)

Межповерочный интервал

3 года

Техническая документация

ТУ 4321-002-4719015564-2008

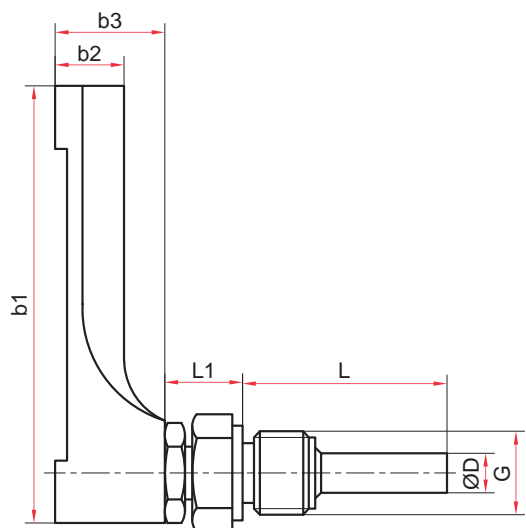
ГОСТ 28498-90



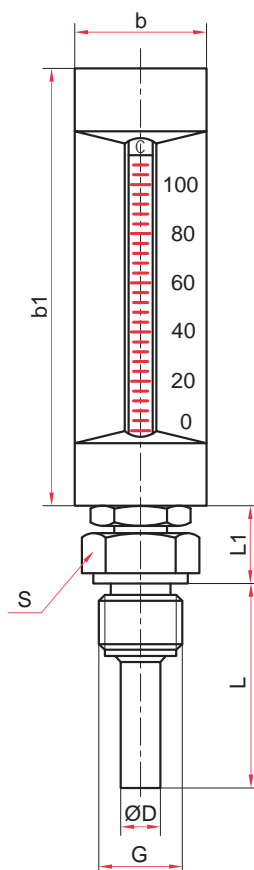
Пример обозначения: ТТ-В – 150/40. П 11 G½. (0–160 °С)

ТТ-В –	150/	40	П	1	1	G½	(0–160 °С)
--------	------	----	---	---	---	----	------------

Тип	ТТ-В
жидкостный стеклянный виброустойчивый термометр	
Длина верхней части, мм	110 / 150 / 200
Длина погружной части, мм	30 / 40 / 50 / 64 / 100 / 150
Исполнение	П У
Материал корпуса	1 анодированный алюминий
Материал гильзы	1 латунь 3 нержавеющая сталь
Резьба присоединения	G½ / M20x1,5 / M22x1,5 / M27x2
Диапазон показаний температур, °С	-30...+70 0...+50 / 100 / 120 / 160 / 200
П и У	



Угловое присоединение



Прямое присоединение

Основные размеры (мм), вес (кг), температура (°C)

Присоединение	Диапазон температур	L	L1	b	b1	b2	b3	D	S	G	Вес (не более)
Прямое	-30...+70, 0...+200	30 / 40 / 50	19	36	110	—	—	10	27	G $\frac{1}{2}$ / M20x1,5 / M22x1,5 / M27x2*	0,24
		40 / 50 / 64 / 100 / 150			150						0,28
		64 / 100			200						0,36
Угловое	-30...+70, 0...+200	50 / 100 / 150	22	—	110	17	28	10	27	G $\frac{1}{2}$ / M20x1,5 / M22x1,5 / M27x2*	0,24
		40 / 50 / 64 / 100 / 150			150						0,28
		150			200						0,37

* — только прямое присоединение

Пределы допускаемой погрешности в зависимости от цены деления и диапазонов измеряемых температур (ГОСТ 28498-90)

Диапазон измеряемых температур, °C	Пределы допускаемой погрешности термометров ТТ-В при цене деления шкалы, °C			
	1	2	5	10
св. -38 до 0	±2	±3	—	—
св. 0 до 100	±1	±2	±5	±10
св. 100 до 200	±2	±4		

Реле давления

Дифференциальные реле давления

Тип РД-2Р, РД-2Р модель 35, РДД-2Р

Предназначены для коммутации электрических цепей в зависимости от изменения давления неагрессивных к медным сплавам жидких и газообразных, не вязких и не кристаллизующихся сред

Реле давления

Рабочий диапазон, МПа	Дифференциал, МПа (настраиваемый)	Р перегруз. макс., МПа
-0,05...0,3	0,035...0,15	1,6
-0,07...0,6	0,06...0,4	1,6
-0,02...0,8*	0,07...0,4*	1,6*
-0,02...0,8**	0,04...0,15**	1,6**
0,1...1	0,1...0,3	1,6
0,5...1,6	0,1...0,4	3,5
0,5...2,4	0,2...0,5	3,5
0,5...3	0,5...1	3,5

* — для РД-2Р модель 35 G $\frac{1}{4}$

** — для РД-2Р модель 35 G $\frac{1}{2}$

Дифференциальные реле давления

Рабочий диапазон, МПа	Дифференциал, МПа (фиксированный)	Р статич. макс., МПа
0,05...0,2	0,03...0,05	0,5
0,05...0,4	0,06...0,2	1,5
0,1...0,6	0,06...0,2	3,0

Воспроизводимость

$\pm 2\%$

Контакты

Однополюсный перекидной контакт

Электрические характеристики

8А ~220 В

16А ~110 В

Диапазон рабочих температур, °С

Окружающая среда: -10...+70

Контролируемая среда: -10...+110

Пример обозначения: РД-2Р – 1 МПа – G $\frac{1}{4}$

РД-2Р –	1 МПа –	G $\frac{1}{4}$	–
---------	---------	-----------------	---

Тип	РД-2Р РДД-2Р	Верхний предел рабочего диапазона, МПа	Дифференциальные реле давления	Резьба присоединения	Модель
реле давления		0,3 / 0,6 / 0,8 / 1 / 1,6 / 2,4 / 3		G $\frac{1}{4}$ G $\frac{1}{2}$	– модель 35
дифференциальные реле давления		0,2 / 0,4 / 0,6			

Корпус

Алитированная сталь 10

РДД-2Р – IP42

РД-2Р, РД-2Р модель 35 – IP44

Крышка

Пластик, цвет белый

Штуцер и накидная гайка

Хромированная сталь 10

Кронштейн и механизм

Анодированная сталь 10

Сильфон

Медный сплав

Шкала

Алюминий, цвет черный

Стекло

Органическое

Способ присоединения

РД-2Р, РДД-2Р – штуцер под развальцовку

с накидной гайкой G $\frac{1}{4}$ для крепления

капиллярной трубки (Ø8 мм) – см. стр. 85

РД-2Р модель 35 – резьба G $\frac{1}{4}$ или G $\frac{1}{2}$

Варианты монтажа

На приборную панель или с помощью кронштейна

Монтаж кабеля

Тип	Способ монтажа	Ø кабеля, мм
РД-2Р модель 35	Кабельный ввод	6 – 14
РД-2Р, РДД-2Р	Резиновый уплотнитель	до 12

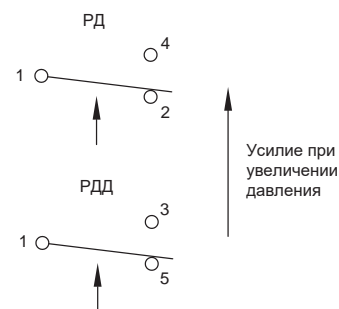
Надежность

100 000 циклов

Техническая документация

ТУ 4218-001-4719015564-2010

ГОСТ 26005-83

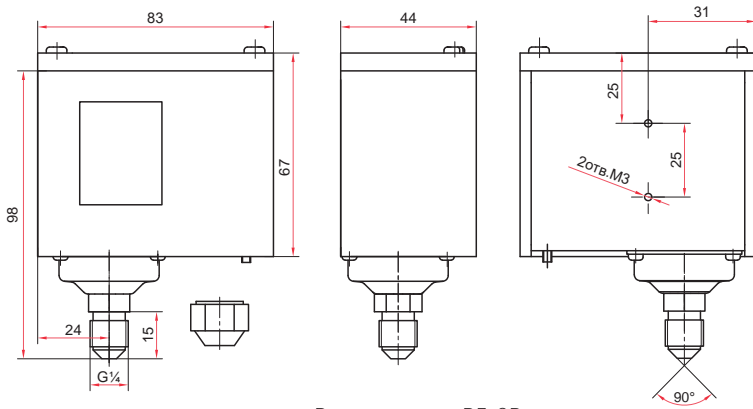


Схемы подключения электрических контактов

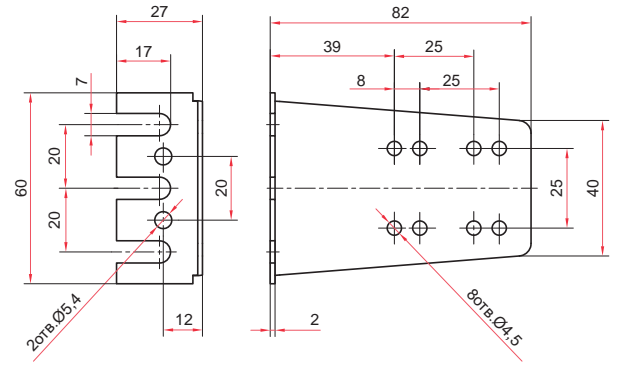


Дифференциал (зона возврата) — разность давлений между включением и отключением контактов реле

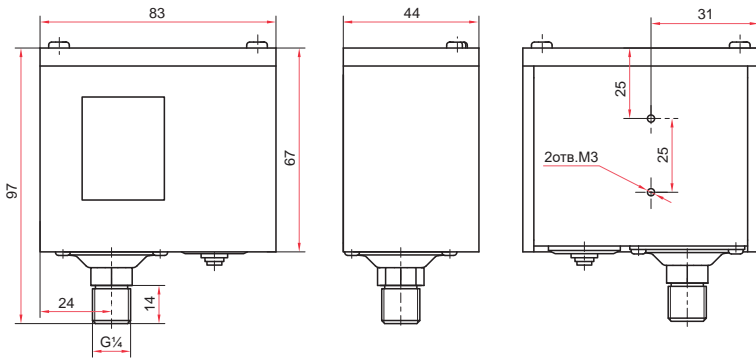
Габаритные и присоединительные размеры



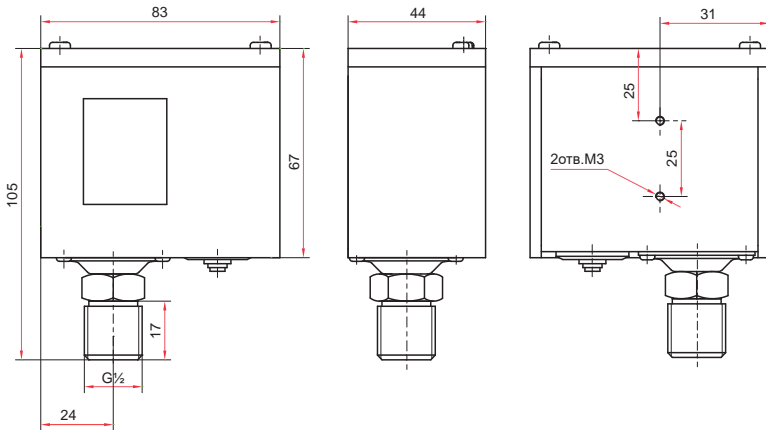
Реле давления РД-2Р



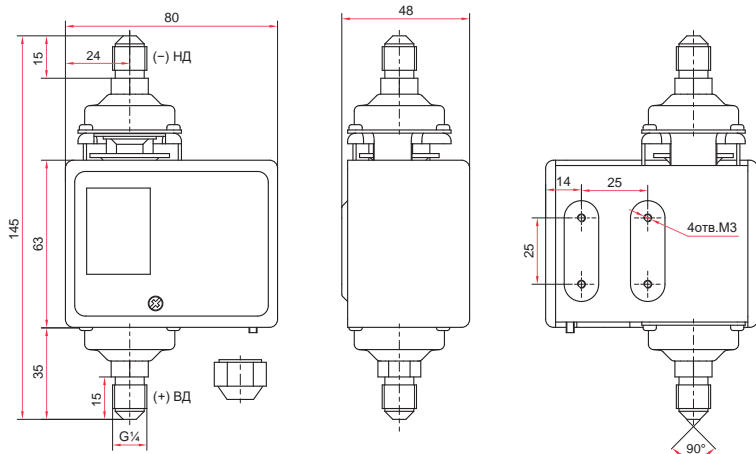
Кронштейн реле давления




Реле давления РД-2Р-0,8 МПа-модель 35 с резьбой G1/4




Реле давления РД-2Р-0,8 МПа-модель 35 с резьбой G1/2



Дифференциальное реле давления РДД-2Р

 Рекомендации по выбору и монтажу реле давления вы можете найти на сайте rosma.spb.ru



Датчики давления

Тип РПД-И (РПД-В, РПД-ИВ)

Предназначены для измерения и непрерывного преобразования избыточного (РПД-И), вакуумметрического (РПД-В), вакуумметрического и избыточного (РПД-ИВ) давлений в унифицированный выходной сигнал постоянного тока. Измеряемые среды — не кристаллизующиеся жидкости, газы и пары, неагрессивные к нержавеющей стали

Класс точности
0,5 / 1,0

Время отклика, мс
≤5

Диапазон измерений давлений, МПа

РПД-И	0...0,1 / 0,16 / 0,25 / 0,4 / 0,6 / 1 / 1,6 / 2,5 / 4 / 6 / 10 / 16 / 25 / 40 / 60 / 100
РПД-В	-0,1...0
РПД-ИВ	-0,1...0,1 / 0,3 / 0,5 / 0,9 / 1,5 / 2,4

Корпус и штуцер
IP65, нержавеющая сталь 08X17H13M2

Электрическое присоединение
Электрический разъем в пластиковом корпусе с сальниковым кабельным вводом (диаметр отверстия для кабеля см. в таблице ниже)

Резьба присоединения
G $\frac{1}{2}$ или M20x1,5

Диапазон рабочих температур, °С
Окружающая среда: -40...+100
Измеряемая среда: -40...+100

Межповерочный интервал
5 лет

Выходной сигнал, мА
4...20

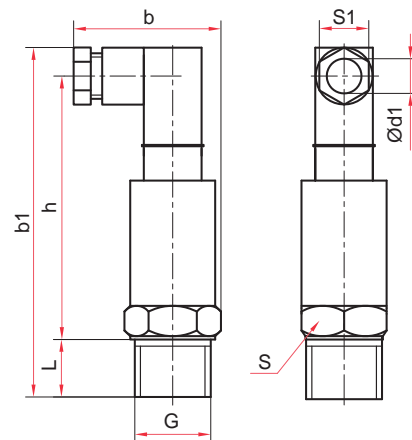
Техническая документация
НСРП.421262.001ТУ
ГОСТ 22520-85

Напряжение питания, В
12...36

Потребляемая мощность, Вт
Не более 1

Основные размеры (мм), вес (кг)

Тип	L	b	b1	h	S	S1	d1	G	Вес
РПД-И, РПД-В, РПД-ИВ	16	36	93	69	22	13	5	G $\frac{1}{2}$ или M20x1,5	0,10



Пример обозначения: РПД-И (0–0,4 МПа) (4–20 мА) M20x1,5, 0,5

РПД-	И	(0–0,4 МПа)	(4–20 мА)	M20x1,5	0,5
------	---	-------------	-----------	---------	-----

Тип	Измеряемое давление	Диапазон измерений давлений, МПа	Выходной сигнал, мА	Резьба присоединения	Класс точности
РПД-И	избыточное	0...0,1 / 0,16 / 0,25 / 0,4 / 0,6 / 1 / 1,6 / 2,5 / 4 / 6 / 10 / 16 / 25 / 40 / 60 / 100	4...20	G $\frac{1}{2}$ / M20x1,5	0,5 / 1,0
РПД-В	вакуумметрическое	-0,1...0			
РПД-ИВ	вакуумметрическое и избыточное	-0,1...0,1 / 0,3 / 0,5 / 0,9 / 1,5 / 2,4			



Датчики давления с фронтальной мембраной

Тип РПД-И-ФМ

Предназначены для измерения и непрерывного преобразования избыточного давления в унифицированный выходной сигнал постоянного тока. Присоединение с фронтальной мембраной позволяет использовать датчики для измерения давлений вязких, загрязненных или кристаллизующихся жидкостей, а также газов и паров, неагрессивных к нержавеющей стали. Применяются в пищевой и фармацевтической промышленности

Класс точности

0,5

Диапазон измерений давлений, МПа

РПД-И-ФМ 0...0,4 / 0,6 / 1 / 1,6 / 2,5 / 4

Диапазон рабочих температур, °С

Окружающая среда: -40...+100

Измеряемая среда: -40...+100

Выходной сигнал, мА

4...20

Напряжение питания, В

12...36

Потребляемая мощность, Вт

Не более 1

Время отклика, мс

≤5

Основные размеры (мм), вес (кг)

Тип	L	b	b1	b2	h	S	S1	d1	G	Вес
РПД-И-ФМ	12	52	98	33	76	27	19	8	G½ или M20x1,5	0,17
		54						7,2	G1	0,23

Корпус и штуцер

IP65, нержавеющая сталь 08X17H13M2

Электрическое присоединение

Электрический разъем в пластиковом корпусе с сальниковым кабельным вводом (диаметры отверстий для кабеля см. в таблице ниже)

Резьба присоединения*

G½ фронтальная мембрана

M20x1,5 фронтальная мембрана

G1 фронтальная мембрана

* — под заказ другие резьбы

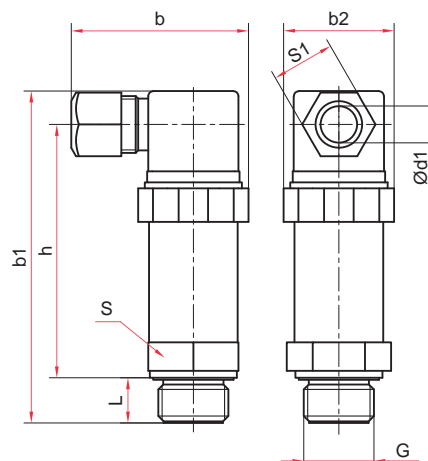
Межповерочный интервал

5 лет

Техническая документация

НСРП.421262.001ТУ

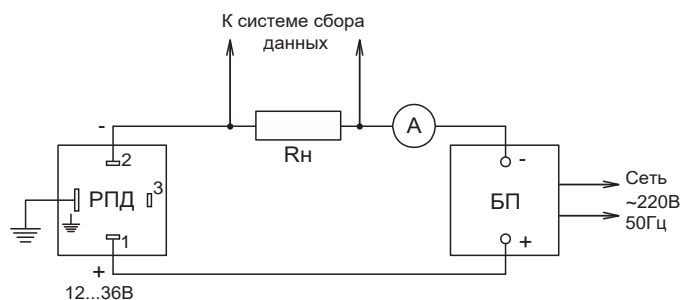
ГОСТ 22520-85



Пример обозначения: РПД-И-ФМ (0-0,4 МПа) (4-20 мА) G½ 0,5

РПД- И- ФМ (0-0,4 МПа) (4-20 мА) G½ 0,5

Тип	Измеряемое давление избыточное	Тип присоединения фронтальная мембрана	Диапазон измерений давлений, МПа	Выходной сигнал, мА	Резьба присоединения	Класс точности
РПД-И-ФМ	0,0,4, 0,6 / 1, 1,6, 2,5, 4	ФМ	0...0,4 / 0,6 / 1 / 1,6 / 2,5 / 4	4...20	G½ / M20x1,5 / G1	0,5



РПД - датчик давления измерительный

Rн - сопротивление нагрузки

А - амперметр

БП - блок питания

Датчики дифференциального давления

Тип РПД-Д

Предназначены для измерения и непрерывного преобразования дифференциального давления в унифицированный выходной сигнал постоянного тока

Класс точности
0,5

Корпус и штуцер
IP65, нержавеющая сталь 08X17H13M2

Диапазон измерений давлений

кПа	0...10 / 16 / 25 / 40 / 60 / 100 / 160 / 250 / 400 / 600
МПа	0...1 / 1,6 / 2,5

Электрическое присоединение
Электрический разъем в пластиковом корпусе с сальниковым кабельным вводом (диаметр отверстия для кабеля см. в таблице ниже)

Резьба присоединения
G $\frac{1}{2}$ или M20x1,5

Межверочный интервал
5 лет

Максимальное статическое давление

Диапазон x10, но не более 16 МПа (измеряемый перепад давления не должен быть больше, чем ВПИ)

Техническая документация
НСРП.421262.001ТУ
ГОСТ 22520-85

Диапазон рабочих температур, °С

Окружающая среда: -10...+80
Измеряемая среда: -10...+80

Выходной сигнал, мА
4...20

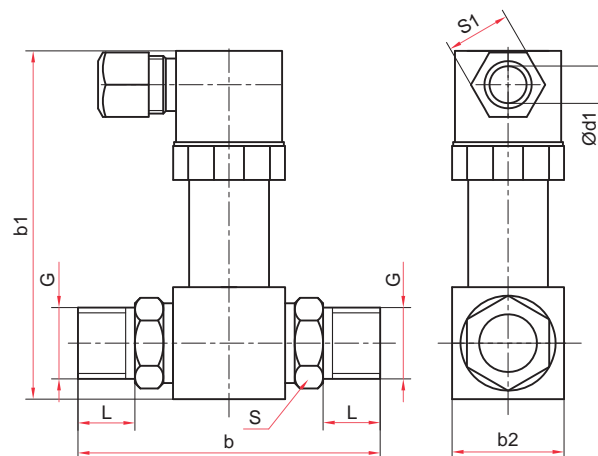
Напряжение питания, В
24

Потребляемая мощность, Вт
Не более 3

Время отклика, мс
≤5

Основные размеры (мм), вес (кг)

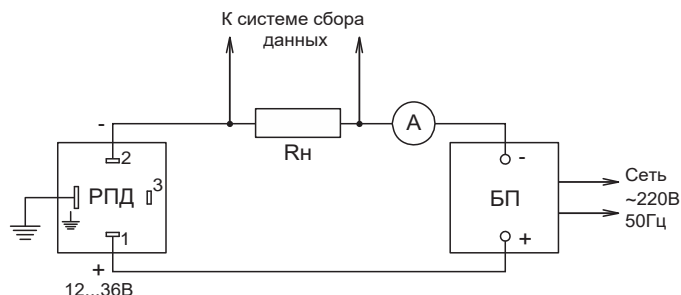
Тип	L	b	b1	b2	S	S1	d1	G	Вес
РПД-Д	16	88	118	30	24	19	6,5	G $\frac{1}{2}$ или M20x1,5	0,44



Пример обозначения: РПД-Д (0-100кПа) (4-20мА) 2xG $\frac{1}{2}$ 0,5

РПД-	Д	(0-100 кПа)	(4-20 мА)	2xG $\frac{1}{2}$	0,5
------	---	-------------	-----------	-------------------	-----

Тип	РПД	Д	0...10 / 16 / 25 / 40 / 60 / 100 / 160 / 250 / 400 / 600	0...1 / 1,6 / 2,5	4...20	G $\frac{1}{2}$ / M20x1,5	0,5
Измеряемое давление дифференциальное		Диапазон измерений давлений			Выходной сигнал, мА	Резьба присоединения	Класс точности



РПД - датчик дифференциального давления
R_н - сопротивление нагрузки
А - амперметр
БП - блок питания

Клапаны электромагнитные (соленоидные) прямого действия

Тип СК

Клапаны двухпозиционные двухходовые электромагнитные предназначены для автоматического управления (открытие, закрытие) потоками воды, масла, сжатого воздуха, нейтральных газов и прочих сред: агрессивных (для корпуса из нержавеющей стали) и неагрессивных к медным сплавам (для корпуса из медного сплава) и каучукам

Принцип работы
Прямого действия

Номинальный диаметр DN, мм
15 / 20 / 25 / 32 / 40 / 50

Исполнение
Нормально закрытый
Нормально открытый

Номинальное напряжение
~220 В, -24 В

Рабочее давление, МПа
Воздух, газ: 0...1,0
Вода: 0...0,7
Масло: 0...0,9

Температура рабочей среды, °C
-5...+90 (NBR)
-5...+120 (Витон)

Температура окружающей среды, °C
-10...+80

Катушка
IP65, DIN-разъем

Потребляемая мощность, Вт

DN, мм	220 В	24 В
15, 20, 25 (НЗ, НО)	14	18
32, 40, 50 (НЗ)	20	38
32, 40, 50 (НО)	36	38

Время срабатывания клапана, мс
Открытие: 20 – 30
Закрытие: 30 – 50

Резьба присоединения
G½ / G¾ / G1 / G1 ¼ / G1 ½ / G2

Корпус
Медный сплав
Нержавеющая сталь 08Х18Н10

Мембрана
Бутадиен-нитрильный каучук (NBR)
Опция: фторкаучук (Витон)

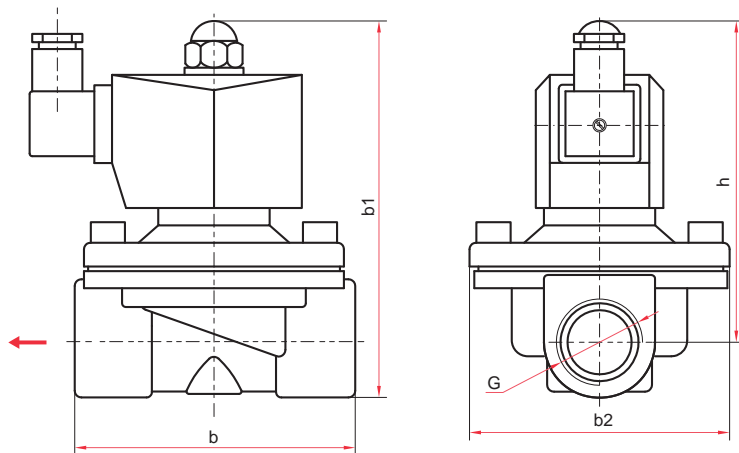
Надежность
500 000 циклов

Техническая документация
ТУ 3712-001-4719015564-2015



Пример обозначения: СК – 21 – 15

СК –	2	1 –	15	–	–	–
Тип	СК					
Клапан электромагнитный (соленоидный)	1	2				
Исполнение	нормально закрытый	нормально открытый				
Номинальное напряжение, В	~220	~24				
Номинальный диаметр DN, мм	15 / 20 / 25 / 32 / 40 / 50					
Принцип работы	прямого действия					
Корпус	медный сплав	нержавеющая сталь			НЕРЖ	
Мембрана	каучук	Витон				В



Габаритные и присоединительные размеры (мм), вес (кг)

DN	Тип	h	b	b1	b2	G	Вес
15	H3 / HO	90 / 112	66	103 / 125	56	G½	0,72 / 0,77
20	H3 / HO	94 / 116	73	110 / 132	56	G¾	0,8 / 0,85
25	H3 / HO	98 / 120	99	117 / 139	73	G1	1,17 / 1,22
32	H3 / HO	135 / 155	118	160 / 180	93	G1 ¼	2,36 / 2,46
40	H3 / HO	135 / 155	118	160 / 180	93	G1 ½	2,37 / 2,55
50	H3 / HO	153 / 174	160	188 / 209	122	G2	4,35 / 4,58

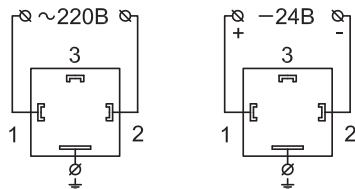
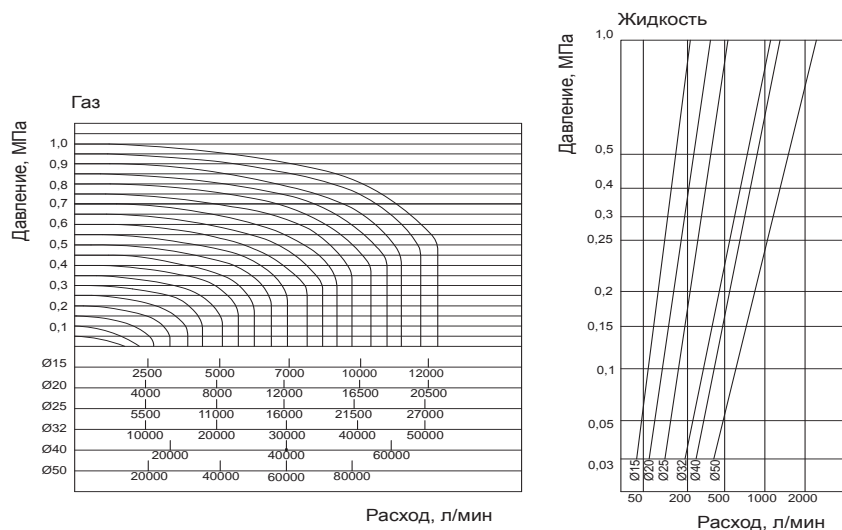


Схема подключения катушки

Клапаны электромагнитные (соленоидные) непрямого действия

Тип СК-ВД

Клапаны двухпозиционные двухходовые электромагнитные предназначены для автоматического управления (открытие, закрытие) потоками воды, масла, сжатого воздуха, нейтральных газов и прочих сред, неагрессивных к медным сплавам и каучукам

Принцип работы
Непрямого действия (Пилотный клапан)

Номинальный диаметр DN, мм
15 / 20 / 25 / 32 / 40 / 50

Исполнение
Нормально закрытый
Нормально открытый

Номинальное напряжение
~220 В, -24 В

Рабочее давление, МПа

DN 15, 20, 25	0,07...1,6
DN 32, 40, 50	0,1...1,6

Температура рабочей среды, °C
-5...+90 (NBR)
-5...+120 (Витон)

Температура окружающей среды, °C
-10...+80

Катушка
IP65, DIN-разъем

Потребляемая мощность, Вт

DN, мм	220 В	24 В
15, 20, 25, 32, 40, 50	15	12

Время срабатывания клапана, мс
Открытие: 100 – 300
Закрытие: 100 – 300

Резьба присоединения
G¹/₂ / G³/₄ / G1 / G1 1/4 / G1 1/2 / G2

Корпус
Медный сплав

Мембрана
Бутадиен-нитрильный каучук (NBR)
Опция: фторкаучук (Витон)

Надежность
500 000 циклов

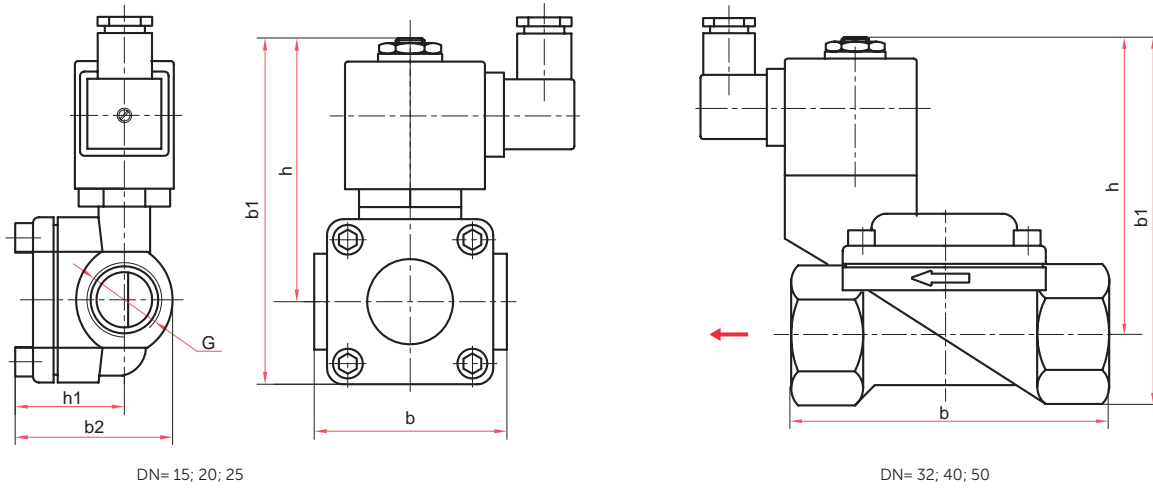
Техническая документация
ТУ 3712-001-4719015564-2015



Пример обозначения: СК – 21 – 15 – ВД

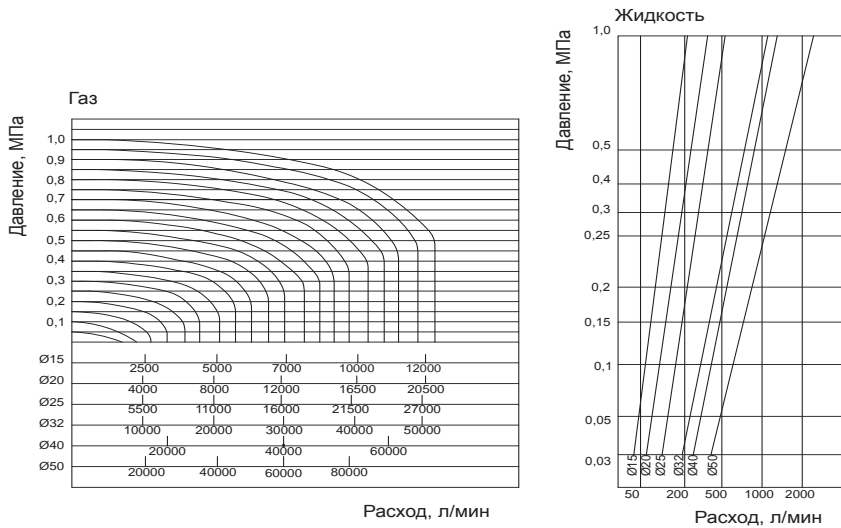
СК –	2	1 –	15	ВД	–
------	---	-----	----	----	---

Тип клапан электромагнитный (соленоидный)	СК	1 нормально закрытый 2 нормально открытый	1 ~220 2 -24	Номинальный диаметр DN, мм 15 / 20 / 25 / 32 / 40 / 50	Принцип работы непрямого действия	ВД	Мембрана каучук витон	–	В
	1							2	–



Габаритные и присоединительные размеры (мм), вес (кг)

DN	Тип	h	h1	b	b1	b2	G	Вес
15	H3 / HO	78 / 92	32	53	97 / 113	43	G $\frac{1}{2}$	0,56 / 0,58
20	H3 / HO	87 / 104	44	84	117 / 133	60	G $\frac{3}{4}$	0,97 / 1,01
25	H3 / HO	85 / 102		88	115 / 132	61	G1	1,14 / 1,17
32	H3 / HO	105 / 129	47	130	138 / 160	88	G1 $\frac{1}{4}$	2,2 / 2,3
40	H3 / HO	127 / 149		141	161 / 183	99	G1 $\frac{1}{2}$	2,8 / 2,9
50	H3 / HO	134 / 156	55	152	174 / 196	105	G2	3,6 / 3,7



Диаграммы пропускной способности
для клапанов прямого и непрямого действия

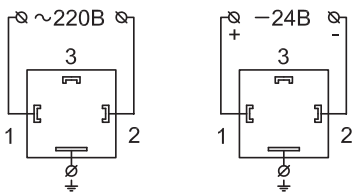


Схема подключения катушки

Клапаны электромагнитные (соленоидные) непрямого действия с поршнем

Тип СК-ВТ

Клапаны двухпозиционные двухходовые электромагнитные предназначены для автоматического управления (открытие, закрытие) потоками воды, масла, сжатого воздуха, пара, газов и прочих агрессивных сред повышенной температуры

Принцип работы
Непрямого действия

Номинальный диаметр DN, мм
15 / 20 / 25 / 32 / 40 / 50

Исполнение
Нормально закрытый
Нормально открытый

Номинальное напряжение
~220 В, -24 В

Максимальное рабочее давление, МПа

DN, мм	220 В	24 В
15, 20, 25, 32	4	2,5
40, 50	2,6	1,8

Минимальное рабочее давление, МПа
0,05

Температура рабочей среды, °С
-20...+180

Температура окружающей среды, °С
-20...+80

Катушка
IP65, DIN-разъем

Потребляемая мощность, Вт

DN, мм	220 В	24 В
15, 20, 25, 32, 40, 50	15	18

Время срабатывания клапана, мс

DN, мм	Открытие	Закрытие
15, 20, 25	20 - 400	1000 - 1500
32, 40, 50	200 - 1500	1000 - 3000

Резьба присоединения
G½ / G¾ / G1 / G1 ¼ / G1 ½ / G2

Корпус
Нержавеющая сталь 08X18H10

Уплотнение поршня
Фторопласт (PTFE)

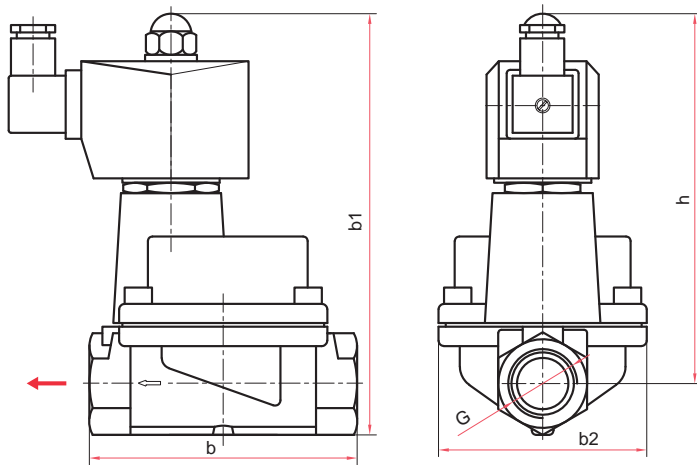
Надежность
500 000 циклов

Техническая документация
ТУ 3712-001-4719015564-2015



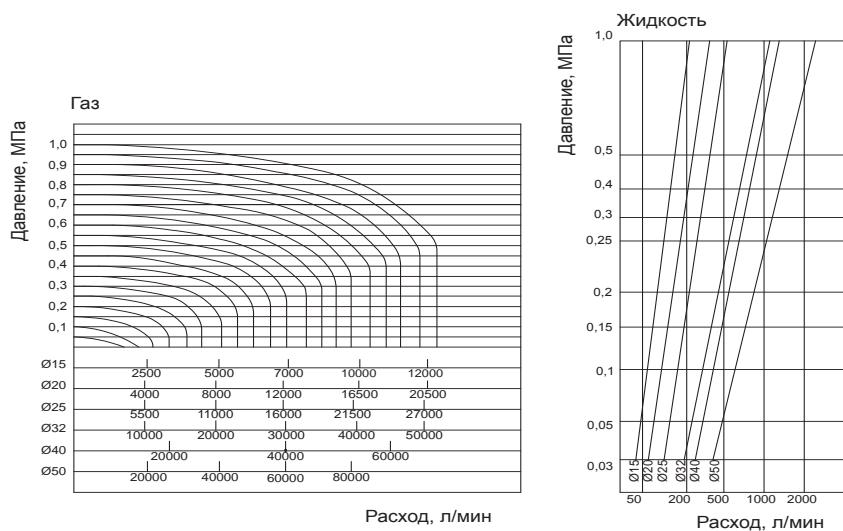
Пример обозначения: СК-11-20-ВТ- НЕРЖ

СК -	1	1 -	20	ВТ -	НЕРЖ
Тип клапан электромагнитный (соленоидный)	СК				
Исполнение	1 нормально закрытый	2 нормально открытый			
Номинальное напряжение, В	1 ~220	2 -24			
Номинальный диаметр DN, мм	15 / 20 / 25 / 32 / 40 / 50				
Принцип работы	непрямого действия с поршнем			ВТ	
Корпус	нержавеющая сталь				НЕРЖ



Габаритные и присоединительные размеры (мм), вес (кг)

DN	Тип	h	b	b1	b2	G	Вес
15	H3 / HO	107 / 114	69	121 / 128	48,5	G $\frac{1}{2}$	0,63 / 0,79
20	H3 / HO	115 / 122	79	133 / 140	55,5	G $\frac{3}{4}$	1,04 / 1,2
25	H3 / HO	121 / 128	96	142 / 149	70	G1	1,21 / 1,36
32	H3 / HO	125 / 132	109	152 / 159	70	G1 $\frac{1}{4}$	2,27 / 2,49
40	H3 / HO	136 / 143	128	167 / 174	95	G1 $\frac{1}{2}$	2,87 / 3,09
50	H3 / HO	145 / 152	150	183 / 190	100	G2	3,67 / 3,89



Диаграммы пропускной способности для клапанов прямого и непрямого действия

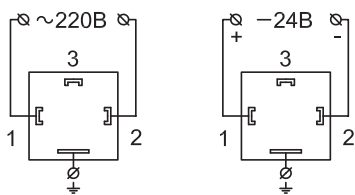


Схема подключения катушки

Мембранные разделители сред

Тип РМ (штуцерное присоединение)

Предназначены для защиты приборов от контакта с агрессивными, несущими взвешенные частицы измеряемыми средами путем передачи давления к прибору через разделительную мембрану и нейтральную жидкость

! При поставке разделителя в сборе со средством измерений, заполнение разделительной жидкостью осуществляется вакуумной установкой

Диапазон рабочих давлений, МПа

Низкие РМ-Н11	ТМ	0...0,1 / 0,16 / 0,25 / 0,4
	ТВ	-0,1...0
	ТМВ	-0,1...0,15 / 0,3
	РПД-И	0...0,1 / 0,16 / 0,25 / 0,4
Средние РМ-С10, РМ-С10М	ТМ	0...0,6 / 1 / 1,6 / 2,5
	ТМВ	-0,1...0,5 / 0,9 / 1,5 / 2,4
	РПД-И	0...0,6 / 1 / 1,6 / 2,5
Высокие РМ-В10, РМ-В10М	ТМ	0...4 / 6 / 10 / 16 / 25 / 40 / 60 / 100
	РПД-И	0...4 / 6 / 10 / 16 / 25 / 40 / 60 / 100

Диапазон рабочих температур, °С

В соответствии с выбранным средством измерений

Материал корпуса и мембраны

Нержавеющая сталь 08Х17Н13М2

Опция: возможны другие металлы

Мембрана

Нержавеющая сталь 08Х17Н13М2

Опция: фторопластовое покрытие, тантал, монель, хастеллой

Диаметр проходного отверстия, мм

10

Резьба присоединения*

К средству измерений — внутренняя М20Х1,5
К процессу — наружная М20Х1,5 или G½

* — под заказ другие резьбы

Заливное отверстие

Низкие давления (РМ-Н11) — есть
Средние давления (РМ-С10, РМ-С10М) — нет
Высокие давления (РМ-В10, РМ-В10М) — нет

Разделительная жидкость

ПМС-20 (ГОСТ 13032-77)

Объем, вытесняемый под действием максимального давления, мл
2,5

Дополнительная погрешность вносимая разделителем
±0,5% (компенсируется настройкой средства измерений)

Варианты поставки

— без средства измерений

— в сборе со средством измерений**

— в сборе со средством измерений** и соединительным рукавом*** (длина 2 / 3 / 4 / 5 м, см. стр. 85)

** — для ТМ, ТВ, ТМВ Ø63 (серия 10) и Ø100, 150 (все серии)

*** — до 10 МПа

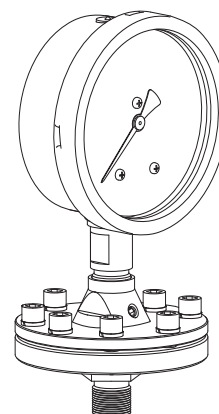
Техническая документация

ТУ 4212-004-4719015564-2013



Пример обозначения: РМ — С10 — М20х1,5

РМ	—	С	1	0	—	М20х1,5
Тип разделителя мембранный	РМ	Диапазон давлений, МПа	Н	С	В	Присоединение
Низкие	ТМ	0...0,1 / 0,16 / 0,25 / 0,4	ТВ	-0,1...0	ТМВ	штуцерное
Средние	РПД-И	0...0,1 / 0,16 / 0,25 / 0,4	ТМ	0...0,6 / 1 / 1,6 / 2,5	ТМВ	Заливное отверстие
Высокие	РПД-И	0...0,6 / 1 / 1,6 / 2,5	ТМ	0...4 / 6 / 10 / 16 / 25 / 40 / 60 / 100	ТМВ	нет
	РПД-И	0...4 / 6 / 10 / 16 / 25 / 40 / 60 / 100	РПД-И	0...4 / 6 / 10 / 16 / 25 / 40 / 60 / 100	РПД-И	есть
						Исполнение (габариты)
						стандартное
						уменьшенное
						Резьба присоединения к процессу
						М20х1,5 G½



Пример установки

Мембранные разделители сред

Тип РМ (фланцевое присоединение)

Предназначены для защиты приборов от контакта с агрессивными, несущими взвешенные частицы измеряемыми средами путем передачи давления к прибору через разделительную мембрану и нейтральную жидкость



При поставке разделителя в сборе со средством измерений, заполнение разделительной жидкостью осуществляется вакуумной установкой

Диапазон рабочих давлений, МПа

Средние и низкие РМ-С21	ТМ	0...0,1 / 0,16 / 0,25 / 0,4 / 0,6 / 1 / 1,6 / 2,5
	ТВ	-0,1...0
	ТМВ	-0,1...0,3 / 0,5 / 0,9 / 1,5 / 2,4
	РПД-И	0...0,1 / 0,16 / 0,25 / 0,4 / 0,6 / 1 / 1,6 / 2,5
Средние РМ-С21м	ТМ	0...0,6 / 1 / 1,6 / 2,5
	ТМВ	-0,1...0,5 / 0,9 / 1,5 / 2,4
	РПД-И	0...0,6 / 1 / 1,6 / 2,5

Диапазон рабочих температур, °С

В соответствии с выбранным средством измерений

Фланец

Нержавеющая сталь 08X17H13M2

Опция: возможны другие металлы

Мембрана

Нержавеющая сталь 08X17H13M2

Опция: фторопластовое покрытие, тантал, монель, хастеллой

Резьба присоединения

Внутренняя М20х1,5

Заливное отверстие

Есть

Пример обозначения: РМ – С21

РМ –	С	2	1	–
Тип разделитель мембранный	С	2	1	– М
Диапазон давлений, МПа	С	2	1	–
Средние и низкие	С	2	1	–
ТМ 0...0,1 / 0,16 / 0,25 / 0,4 / 0,6 / 1 / 1,6 / 2,5	С	2	1	–
ТВ -0,1...0	С	2	1	–
ТМВ -0,1 / 0,3 / 0,5 / 0,9 / 1,5 / 2,4	С	2	1	–
РПД-И 0...0,1 / 0,16 / 0,25 / 0,4 / 0,6 / 1 / 1,6 / 2,5	С	2	1	–
Присоединение фланцевое	С	2	1	–
Заливное отверстие есть	С	2	1	–
Исполнение (габариты) стандартное уменьшенное	С	2	1	–

Разделительная жидкость

ПМС-20 (ГОСТ 13032-77)

Объем, вытесняемый под действием максимального давления, мл

2,5

Дополнительная погрешность вносимая разделителем

±0,5% (компенсируется настройкой средства измерений)

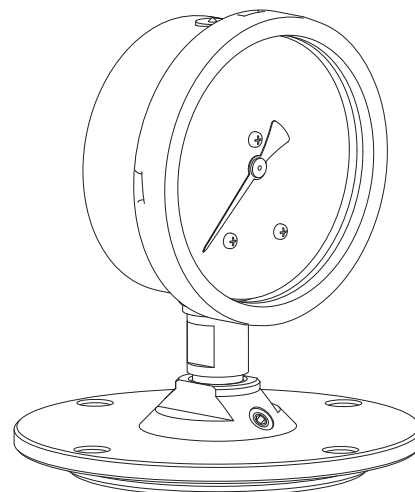
Варианты поставки

- без средства измерений
- в сборе со средством измерений*
- в сборе со средством измерений* и соединительным рукавом (длина 2 / 3 / 4 / 5 м, см. стр. 85)

* – для ТМ, ТВ, ТМВ Ø63 (серия 10) и Ø100, 150 (все серии)

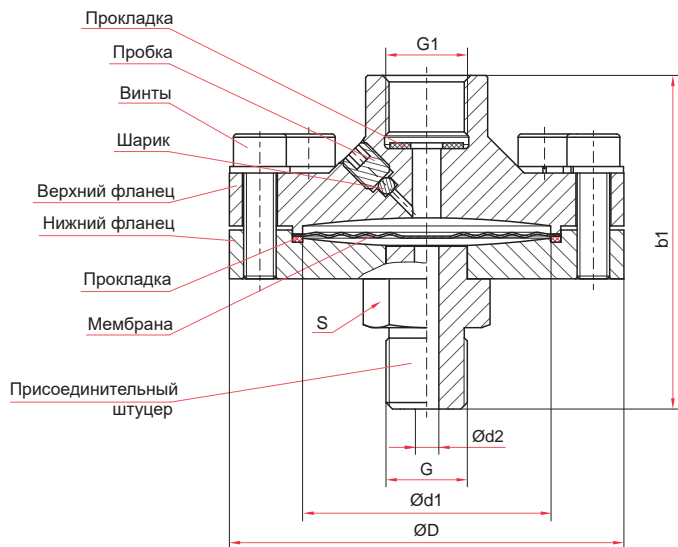
Техническая документация

ТУ 4212-004-4719015564-2013

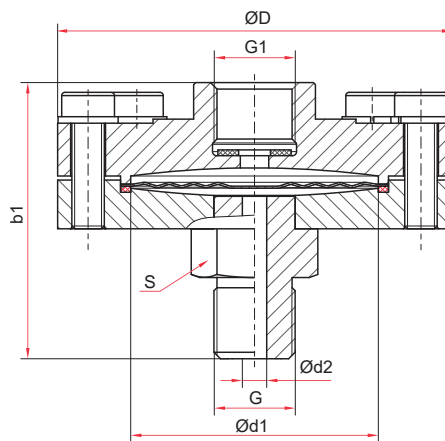


Пример установки

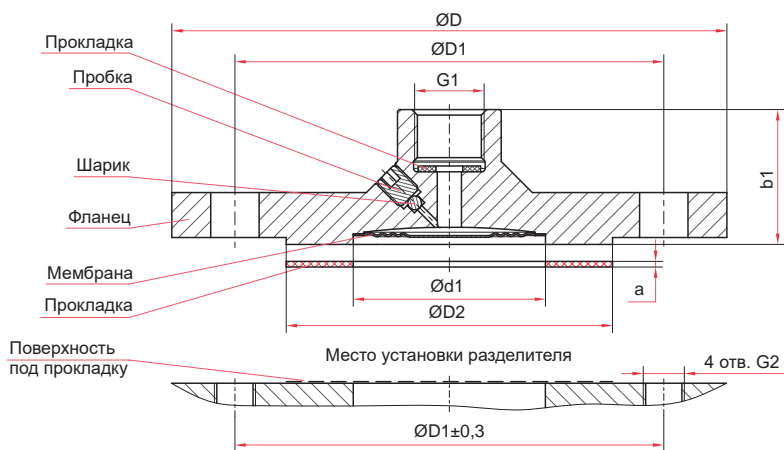
Габаритные и присоединительные размеры



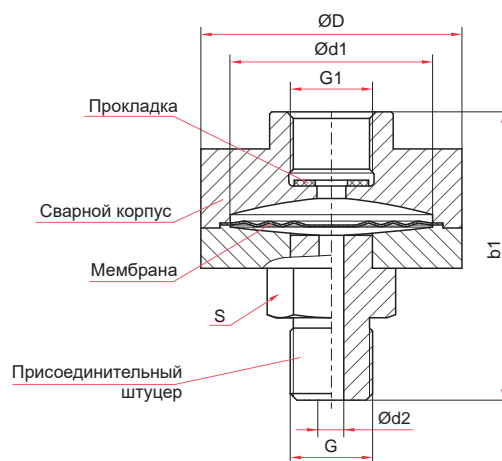
Штуцерное присоединение на низкое давление, тип PM-H11



Штуцерное присоединение на среднее давление, тип PM-C10, PM-C10м



Фланцевое присоединение на среднее и низкое давление, тип PM-C21, PM-C21м



Штуцерное присоединение на высокое давление, тип PM-B10, PM-B10м

Основные максимальные размеры (мм), вес (кг), объем (мл)

Модель	D	d1	d2	G	G1	b1	S	Вес	Объем заполняемой жидкости	Объем вытесняемой жидкости
PM-H11-M20x1,5	97	65		M20x1,5		83		1,7	16,4	2,5
PM-H11-G½				G½						
PM-C10-M20x1,5	97	65		M20x1,5		72		1,5	15,6	2,5
PM-C10-G½				G½						
PM-C10м-M20x1,5	88	58	10	M20x1,5	M20x1,5	79	27	1,1	12,4	2,5
PM-C10м-G½				G½						
PM-B10-M20x1,5	77	42		M20x1,5		87		1,3	11,4	2,5
PM-B10-G½				G½						
PM-B10м-M20x1,5	58	38		M20x1,5		83		0,8	9,3	2,5
PM-B10м-G½				G½						

(штуцерное присоединение)

Основные размеры (мм), вес (кг), объем (мл)

Модель	D	D1	D2	d1	G1	G2	b1	a	Вес	Объем заполняемой жидкости	Объем вы- тесняемой жидкости
PM-C21	150	110	84	58	M20x1,5	M16	46	4,5	1,7	14,7	2,5
PM-C21м	115	85	68	42		M12	40		1,2	11,4	2,5

(фланцевое присоединение)

Мембранные разделители сред

Тип РМ (присоединение с накидной (молочной) гайкой)

Предназначены для защиты приборов от контакта с агрессивными, несущими взвешенные частицы измеряемыми средами путем передачи давления к прибору через разделительную мембрану и нейтральную жидкость. Применяются в пищевой и фармацевтической промышленности



При поставке разделителя в сборе со средством измерений, заполнение разделительной жидкостью осуществляется вакуумной установкой

Диапазон рабочих давлений, МПа

Объединение с ТМ

РМ	0,16	0,25	0,4	0,6	1	1,6	2,5	4
M31-DN25	-	-	-	-	+	+	+	+
M31-DN32	-	-	-	+	+	+	+	+
M31-DN40	-	-	+	+	+	+	+	+
M31-DN50	+	+	+	+	+	+	+	+

Объединение с РПД-И

РМ	0,1	0,16	0,25	0,4	0,6	1	1,6	2,5	4
M31-DN25	-	-	-	-	+	+	+	+	+
M31-DN32	+	+	+	+	+	+	+	+	+
M31-DN40	+	+	+	+	+	+	+	+	+
M31-DN50	+	+	+	+	+	+	+	+	+

Диапазон рабочих температур, °С

В соответствии с выбранным средством измерений

Верхний фланец и накидная гайка

Нержавеющая сталь 08X17H13M2

Опция: возможны другие металлы

Мембрана

Нержавеющая сталь 08X17H13M2

Опция: тантал, монель, хастеллой

Номинальный диаметр

DN, мм по DIN 11851

25 / 32 / 40 / 50

Резьба присоединения*

К средству измерений — внутренняя M20x1,5 или G½

Опция: под заказ возможно изготовление ответной части под приварку

* — под заказ другие резьбы

Заливное отверстие

Есть

Разделительная жидкость

1. Масло для пищевой промышленности HF32 (соответствует

пищевым стандартам NSF и InS H1, пищевой допуск H1)

2. ПМС-20 (ГОСТ 13032-77)

Дополнительная погрешность вносимая разделителем

±0,5% (компенсируется настройкой средства измерений)

Варианты поставки

— без средства измерений

— в сборе со средством измерений**

** — для ТМ Ø63 (серия 10) и Ø100, 150 (все серии)

Техническая документация

ТУ 4212-004-4719015564-2013

Пример обозначения: РМ – М31G – DN25

РМ	М	3	1	G	DN25
РМ	М	3	1	G	25 / 32 / 40 / 50
разделитель мембранный	Модель	Присоединение с накидной гайкой	Заливное отверстие	Резьба присоединения к средству измерений M20x1,5 G½	Номинальный размер мембраны DN, мм

Мембранные разделители сред

Тип РМ (штуцерное присоединение с клэмповым хомутом)

Предназначены для защиты приборов от контакта с агрессивными, несущими взвешенные частицы измеряемыми средами путем передачи давления к прибору через разделительную мембрану и нейтральную жидкость. Применяются в нефтяной, пищевой и фармацевтической промышленности



! При поставке разделителя в сборе со средством измерений, заполнение разделительной жидкостью осуществляется вакуумной установкой

Диапазон рабочих давлений, МПа

Объединение с ТМ

РМ	0,16	0,25	0,4	0,6	1	1,6	2,5	4
K11-1	-	-	+	+	+	+	+	+
K11-3/2	-	-	+	+	+	+	+	+
K11-2	-	+	+	+	+	+	+	+
K11-5/2	+	+	+	+	+	+	+	+

Объединение с РПД-И

РМ	0,1	0,16	0,25	0,4	0,6	1	1,6	2,5	4
K11-1	-	-	-	+	+	+	+	+	+
K11-3/2	-	+	+	+	+	+	+	+	+
K11-2	+	+	+	+	+	+	+	+	+
K11-5/2	+	+	+	+	+	+	+	+	+

Диапазон рабочих температур, °С

В соответствии с выбранным средством измерений

Верхний и нижний фланцы, хомут клэмп

Нержавеющая сталь 08X17H13M2

Опция: возможны другие металлы

Мембрана

Нержавеющая сталь 08X17H13M2

Опция: тантал, монель, хастеллой

Номинальный диаметр DN, дюйм

1 / 3/2 / 2 / 5/2

Резьба присоединения*

К средству измерений — внутренняя M20X1,5 или G½

К процессу — наружная M20X1,5 или G½

Опция: под заказ возможно изготовление ответной части под приварку

* — под заказ другие резьбы

Заливное отверстие

Есть

Разделительная жидкость

1. Масло для пищевой промышленности HF32 (соответствует

пищевым стандартам NSF и InS H1, пищевой допуск H1)

2. ПМС-20 (ГОСТ 13032-77)

Дополнительная погрешность вносимая разделителем

±0,5% (компенсируется настройкой средства измерений)

Варианты поставки

— без средства измерений

— в сборе со средством измерений**

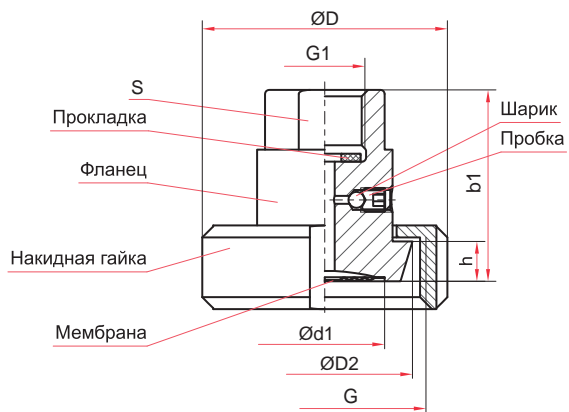
** — для ТМ Ø63 (серия 10) и Ø100, 150 (все серии)

Техническая документация

ТУ 4212-004-4719015564-2013

Пример обозначения: РМ – К11G – 3/2

РМ	К	1	1	G	3/2
РМ	К	1	1	G	3/2
Тип разделитель мембранный	Модель	Присоединение штуцерное с клэмповым хомутом	Заливное отверстие есть	Резьба присоединения к средству измерений M20X1.5 G½	Номинальный диаметр DN, дюйм 1 / 3/2 / 2 / 5/2

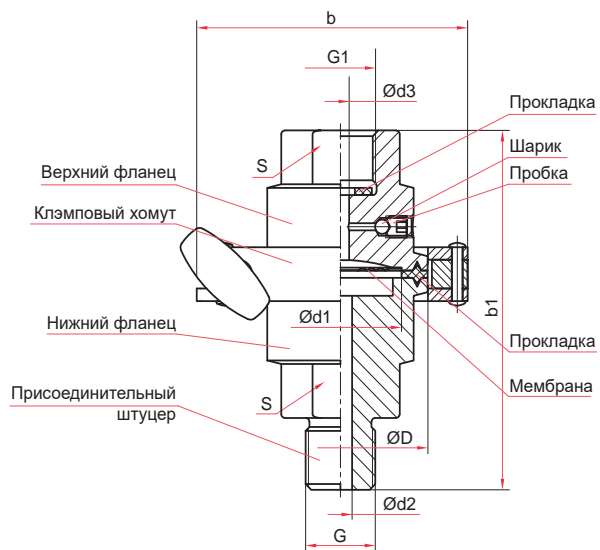


Присоединение с накладной (молочной) гайкой

Основные размеры (мм), вес (кг), объем (мл)

Модель	Для труб*	D	D2	d1	b1	G (DIN405)	G1	S	Объем заполняемой жидкости	Объем вытесняемой жидкости	h	Вес
PM – M31 – DN25	29x1,5	62	44	30	44	Rd 52x1,6°	M20x1,5 или G½	30	6,5	3,0	10	0,45
PM – M31 – DN32	35x1,5	70	50	35		Rd 58x1,6°			6,7	3,2	10	0,55
PM – M31 – DN40	41x1,5	78	56	35		Rd 65x1,6°			7,0	3,5	10	0,65
PM – M31 – DN50	53x1,5	92	68,5	42		45			Rd 78x1,6°	7,4	3,9	11

* – наружный Ø x толщина стенки

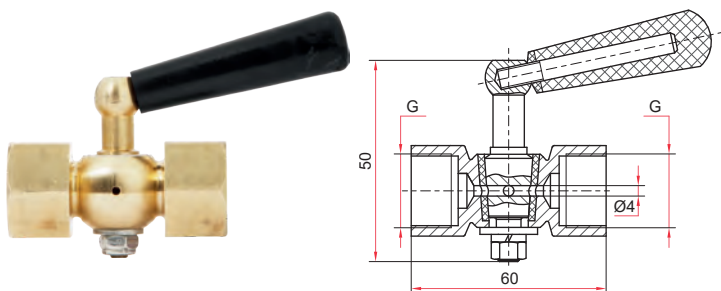


Штуцерное присоединение с клэмповым хомутом

Основные размеры (мм), вес (кг), объем (мл)

Модель	D	d1	d2	d3	b	b1	G	G1	S	Объем заполняемой жидкости	Объем вытесняемой жидкости	Вес
PM – K11 – 1	50,5	35	10	7	82	100	M20x1,5 или G½	M20x1,5 или G½	30	7,3	3,2	0,8
PM – K11 – 3/2	50,5	35			82					7,5	3,3	0,8
PM – K11 – 2	64	42			96					7,9	4,0	1,0
PM – K11 – 5/2	77,5	42			109					8,5	4,1	1,1

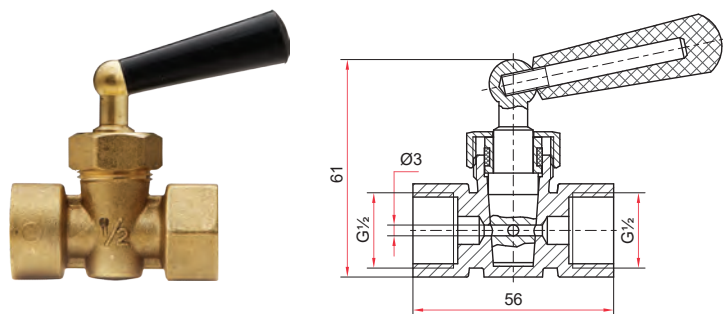
Трехходовой кран для неагрессивных жидкостей



Трехходовой кран с фторопластовой прокладкой и натяжной гайкой

Рабочее давление, МПа 2,5	Исполнение (резьба) Внутренняя / наружная Внутренняя / внутренняя
Максимальное давление, МПа 6	Материал корпуса Латунь
Максимальная рабочая температура, °C 150	Материал седла Фторопласт
Резьба присоединения G $\frac{1}{4}$ / G $\frac{1}{2}$ / M12x1,5 / M20x1,5	Максимальный вес, кг 0,2
	Техническая документация ГОСТ 21345-2005

Пример обозначения: Трехходовой кран G $\frac{1}{2}$ – G $\frac{1}{2}$ (внутр. – внутр.) с фторопластовой прокладкой и натяжной гайкой, латунь



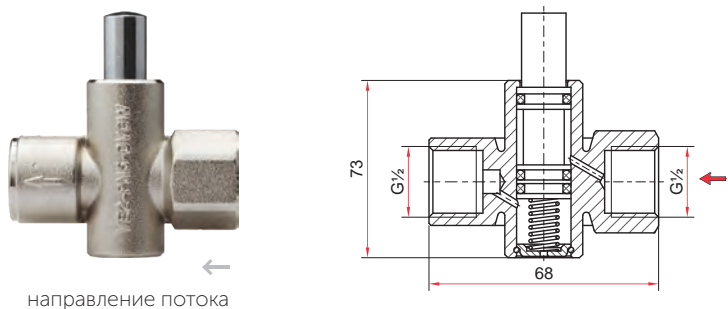
Трехходовой кран Watts

Рабочее давление, МПа 1,6	Исполнение (резьба) Внутренняя / наружная Внутренняя / внутренняя
Максимальное давление, МПа 2,5	Материал корпуса Латунь
Максимальная рабочая температура, °C 80	Максимальный вес, кг 0,15
Резьба присоединения G $\frac{1}{2}$	Техническая документация ГОСТ 21345-2005

Пример обозначения: Трехходовой кран RM $\frac{1}{2}$ IG x $\frac{1}{2}$ IG (G $\frac{1}{2}$ внутр. - G $\frac{1}{2}$ внутр.) WATTS, латунь

Кнопочный запорный клапан VE2-2

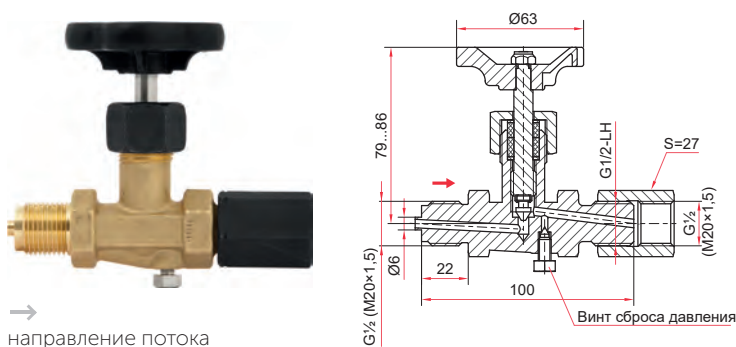
Для газов и неагрессивных жидкостей, с автоматическим перекрытием и сбросом давления со стороны манометра



Тип Нормально закрытый	Материал корпуса Латунь
Рабочее давление, МПа 0,5	Резьба присоединения G $\frac{1}{2}$
Максимальное давление, МПа 1	Исполнение (резьба) Внутренняя / внутренняя
Максимальная рабочая температура, °C 70	Уплотнение Бутадиен-нитрильный каучук (NBR)
	Максимальный вес, кг 0,26

Пример обозначения: Клапан запорный для установки манометра VE2-2-G1/2-G1/2 (внутр.-внутр.)

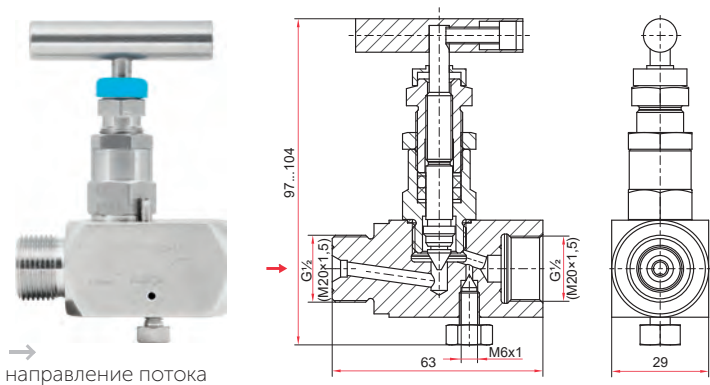
Игольчатый клапан Шнайдер



Максимальное рабочее давление, МПа 25 (клапан из латуни) 40 (клапан из стали)	Исполнение (резьба) Наружная / внутренняя
Диапазон рабочих температур, °C –20...+200 (нержавеющая сталь) –10...+120 (углеродистая сталь, латунь)	Материал корпуса Латунь, углеродистая сталь 30, нержавеющая сталь 08X17H13M2T
Резьба присоединения G $\frac{1}{2}$ или M20x1,5	Материал игольчатого золотника Нержавеющая сталь 20X17H2
	Максимальный вес, кг 0,58

Пример обозначения: Игольчатый клапан S004.16.000 G1/2 внутр.-G1/2 наруж., латунь

Игольчатые клапаны



Одновентильный клапан SS-V4 до 40 МПа

Максимальное рабочее давление, МПа
40

Диапазон рабочих температур, °C
-40...+240

Резьба присоединения
G $\frac{1}{2}$ или M20x1,5

Исполнение (резьба)
Наружная / внутренняя
Внутренняя / внутренняя

Материал корпуса
Нержавеющая сталь 08X17H13M2

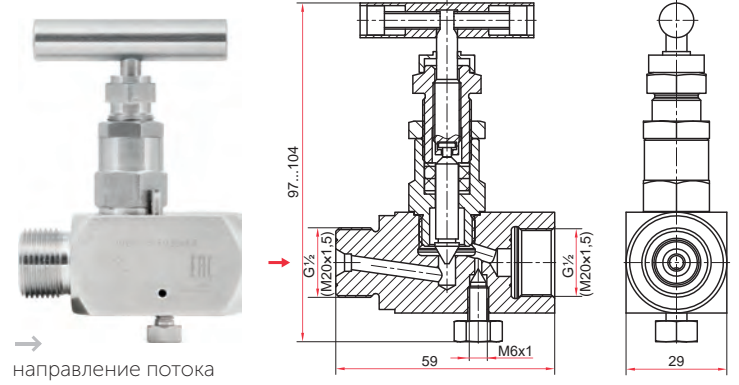
Материал игельчатого золотника
Нержавеющая сталь 20X17H2

Материал сальника
Фторопласт

Тип иглы
Плавающая

Максимальный вес, кг
0,58

Техническая документация
ГОСТ 9697-87



Одновентильный клапан SS-2V4 до 60 МПа

Максимальное рабочее давление, МПа
60

Диапазон рабочих температур, °C
-40...+240

Резьба присоединения
G $\frac{1}{2}$ или M20x1,5

Исполнение (резьба)
Наружная / внутренняя
Внутренняя / внутренняя

Материал корпуса
Нержавеющая сталь 08X17H13M2

Материал игельчатого золотника
Нержавеющая сталь 20X17H2

Материал сальника
Фторопласт

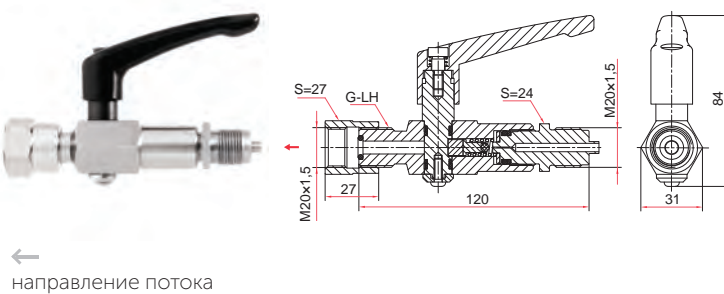
Тип иглы
Плавающая

Максимальный вес, кг
0,42

Техническая документация
ГОСТ 9697-87

Пример обозначения: Одновентильный игельчатый клапан SS-V4 G1/2-G1/2 (внутр.-внутр.), нерж.

Пример обозначения: Одновентильный игельчатый клапан SS-2V4 G1/2-G1/2 (внутр.-внутр.), нерж., 60 МПа



Одновентильный клапан до 100 МПа

Максимальное рабочее давление, МПа
100

Диапазон рабочих температур, °C
-40...+100

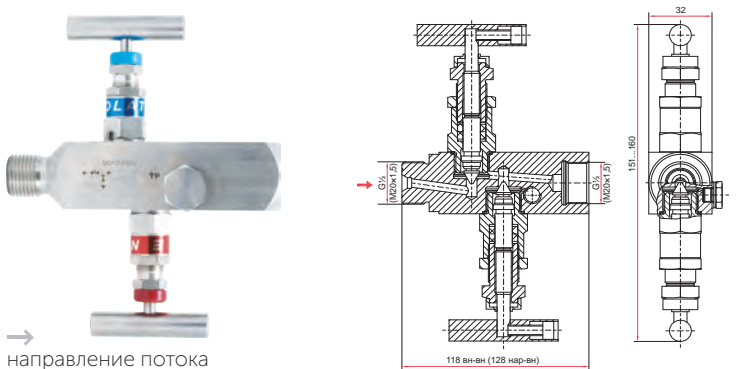
Резьба присоединения
M20x1,5

Исполнение (резьба)
Наружная / внутренняя

Материал корпуса
Нержавеющая сталь 08X17H13M2,
титан, керамика

Дренажный клапан
Нет

Максимальный вес, кг
0,3



Двухвентильный клапан SS-2R до 40 МПа

Максимальное рабочее давление, МПа
40

Диапазон рабочих температур, °C
-40...+240

Резьба присоединения
G $\frac{1}{2}$ или M20x1,5

Резьба дренажного клапана
G $\frac{1}{4}$

Исполнение (резьба)
Наружная / внутренняя
Внутренняя / внутренняя
Наружная / наружная

Материал корпуса
Нержавеющая сталь 08X17H13M2

Материал игельчатого золотника
Нержавеющая сталь 20X17H2

Материал сальника
Фторопласт

Тип иглы
Плавающая

Максимальный вес, кг
1,1

Техническая документация
ГОСТ 9697-87

Пример обозначения: Клапан высокого давления КВД100 M20x1,5-M20x1,5 (внутр.-наруж.)

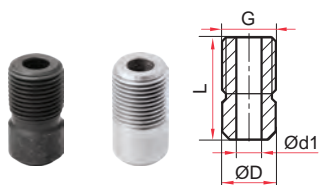
Пример обозначения: Двухвентильный игельчатый клапан SS-2R G1/2-G1/2 (внутр.-внутр.), нерж.

Бобышки приварные

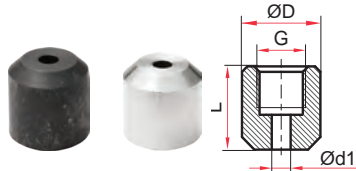
Рабочее давление, МПа
40 (бобышки из углерод. стали)
60 (бобышки из нерж. стали)

Техническая документация
ТУ 4218-001-4719015564-2015

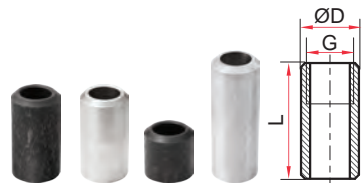
Материал
Углеродистая сталь 10
Нержавеющая сталь 08X18H10



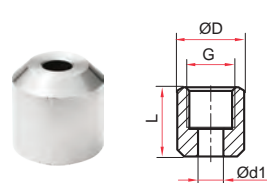
Для кранов
№4, №9, №15, №16



Для манометров ТМ
№5, №6, №10, №11, №12



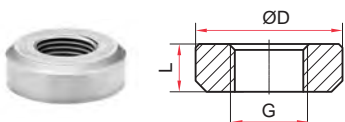
Для термометров БТ
№2, №3, №7, №8



Для термометров БТ (СН, ПН)
№18, №19



Для термометров ТТ-В
№1



Для датчика давления РПД-И-ФМ
№13, №14, №17

Основные размеры (мм)

Наименование	L	D	d1	G
№1 БП-ТТВ-25-M27x2	25	31	—	M27x2
№2 БП-БТ-30-G½	30	29	—	G½
№3 БП-БТ-55-G½	55	29	—	G½
№4 БП-КР-40-G½	40	21	10	G½
№5 БП-ТМ-30-G½	30	29	7	G½
№6 БП-ТМ-30-M20x1,5	30	29	7	M20x1,5
№7 БП-БТ-30-M20x1,5	30	29	—	M20x1,5
№8 БП-БТ-100-G½	100	29	—	G½
№9 БП-КР-40-M20x1,5	40	21	10	M20x1,5
№10 БП-ТМ-100-G½	100	29	7	G½
№11 БП-ТМ-100-M20x1,5	100	29	7	M20x1,5
№12 БП-ТМ-30-NPT½	30	29	7	NPT½
№13 БП-РПД-И-ФМ-13-G1	13	50	—	G1
№14 БП-РПД-И-ФМ-13-G½	13	40	—	G½
№15 БП-КР-35-G¼	35	13,5	6	G¼
№16 БП-КР-35-M12x1,5	35	13,5	6	M12x1,5
№17 БП-РПД-И-ФМ-13-M20x1,5	13	40	—	M20x1,5
№18 БП-БТ(СН, ПН)-30-G½	30	29	11	G½
№19 БП-БТ(СН, ПН)-30-M20x1,5	30	29	11	M20x1,5

Пример обозначения: Бобышка приварная №1 БП-ТТВ-25-M27x2

Заглушки резьбовые

Предназначены для перекрытия резьбовых соединений гидравлических или пневматических систем при демонтаже измерительных приборов или другого оборудования

Материал
Углеродистая сталь 10
Нержавеющая сталь 08X18H10

Техническая документация
ТУ 4218-001-4719015564-2015

Резьба присоединения
Наружная: G½ или M20x1,5



Основные размеры (мм), вес (кг)

G	S	L	L1	D	Вес
G½, сталь	22	26	14	30	0,075
G½, нерж.	19	26	14	26	0,068
M20x1,5, сталь	19	23	13	28	0,06

Пример обозначения: Резьбовая заглушка G½, нерж.

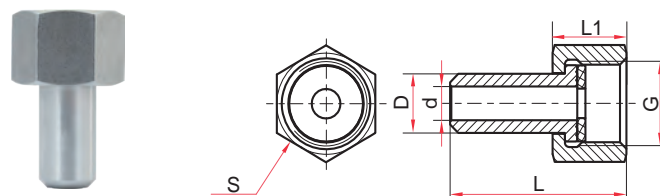
Ниппель приварной с накидной гайкой

Рабочее давление, МПа
40

Максимальный вес, кг
0,02 (M12x1,5, G¼)
0,07 (M20x1,5, G½)

Материал
Нержавеющая сталь 08X18H10

Техническая документация
ТУ 4218-001-4719015564-2015



Основные размеры (мм)

G	S	L	L1	D	d
G¼, M12x1,5	17	31	14	6	3,5
G½, M20x1,5	24	43	18	14	8

Пример обозначения: Ниппель приварной с накидной гайкой G1/2, нерж.

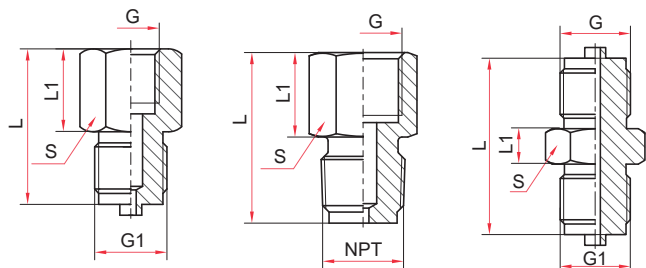
Переходники

Рабочее давление, МПа
25 (переходники из латуни)
60 (переходники из нержавеющей стали)

Материал

Латунь
Нержавеющая сталь 08Х18Н10

Техническая документация
ТУ 4218-001-4719015564-2015



Размеры переходников с внутренней/наружной резьбой (мм)

L	L1	S	G	G1 / NPT
30	15	17	G $\frac{1}{4}$	M12x1,5
27	15	17	M12x1,5	G $\frac{1}{4}$
33	10	24	G $\frac{1}{4}$ (M12x1,5)	M20x1,5 (G $\frac{1}{2}$)
35	21	24	G $\frac{1}{2}$ (M20x1,5)	M12x1,5 (G $\frac{1}{4}$)
42	21	24	G $\frac{1}{2}$ (M20x1,5)	M20x1,5 (G $\frac{1}{2}$)
32	16	19	G $\frac{1}{4}$ (M12x1,5)	G $\frac{3}{8}$
40	21	24	G $\frac{1}{2}$ (M20x1,5)	G $\frac{3}{8}$
29	16	17	G $\frac{1}{4}$	NPT $\frac{1}{4}$
39	22	24	G $\frac{1}{2}$ (M20x1,5)	NPT $\frac{1}{2}$
21	11	14	G $\frac{3}{8}$	NPT $\frac{1}{8}$
50	10	24	G $\frac{1}{2}$ (наруж.)	M20x1,5 (наруж.)

Пример обозначения: Переходник внутр. G1/2 - наруж. M20x1,5, нерж.

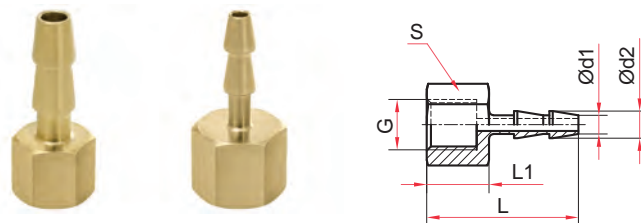
Переходники с наружным штуцером для шланга

Рабочее давление, МПа
2,5

Техническая документация
ТУ 4218-001-4719015564-2015

Материал

Латунь



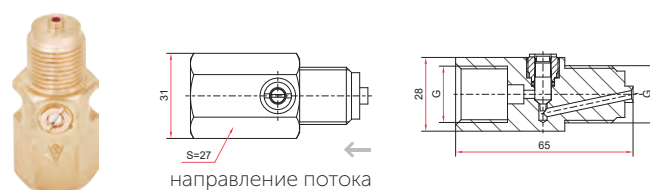
Размеры переходников (мм), вес (кг)

L	L1	S	G	Внутренний Ø подсоединяемой трубы	d1	d2	Вес, кг
39	15	17	M12x1,5	4,0–4,5	4,5	6,5	0,023
45				8,0	8	10	0,028

Пример обозначения: Переходник внутр. M12x1,5 - наруж. штуцер для шланга 6,5 мм, латунь

Демпфирующее устройство с регулировочной иглой

Предназначено для уменьшения пульсации измеряемой среды



Рабочее давление, МПа
40

Максимальная рабочая температура, °C
120

Степень демпфирования
Регулируемая

Резьба присоединения
G $\frac{1}{2}$ или M20x1,5

Исполнение (резьба)
Наружная / внутренняя

Материал иглы
Нержавеющая сталь 20X17H2

Материал демпфера

Латунь
Нержавеющая сталь
08X17H13M2T
Углеродистая сталь*

Материал сальника
Резина МБС (для демпферов из латуни и углеродистой стали)
Витон (для демпферов из нержавеющей стали)

Максимальный вес, кг
0,2

* — под заказ

Пример обозначения: Демпфирующее устройство S005.10.000. G1/2 внутр.-G1/2 наруж., латунь

Рукава соединительные для РМ

Максимальное давление, МПа
10*

Диапазон рабочих температур, °C
-50...+200

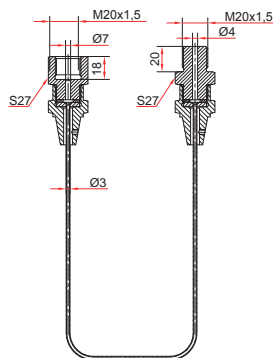
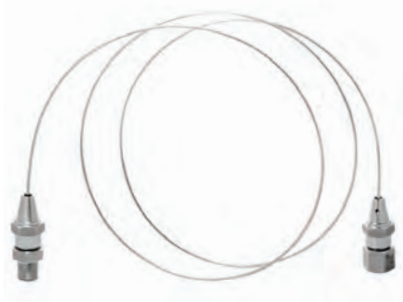
Резьба присоединения к прибору
M20x1,5 (внутренняя)

Резьба присоединения к РМ
M20x1,5 (наружная)

Длина, м
2 / 3 / 4 / 5

Материал рукава и штуцеров
Нержавеющая сталь 08X18H10

* — в случае объединения разделителя со средством измерений через соединительный рукав, максимальное давление не должно превышать 10 МПа



Пример обозначения: Рукав соединительный PC-2 M20x1,5 внутр. — M20x1,5 наруж.

Капилляры для РД-2Р, РД-2Р модель 35, РДД-2Р

Максимальное давление, МПа
3,5

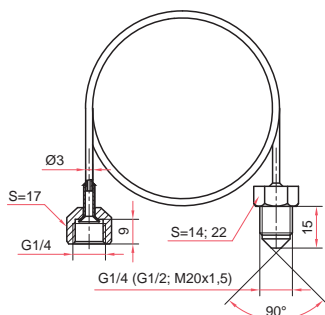
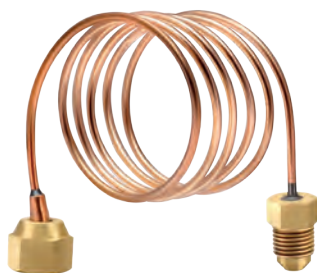
Диапазон рабочих температур, °C
-10...+110

Резьба присоединения
Внутренняя (к прибору): G¼
Наружная (к процессу): G¼, G½ или M20x1,5

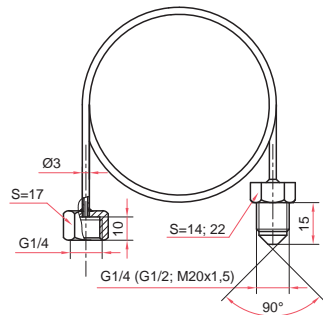
Длина, м
1 / 1,5 / 2 / 3

Материал гайки и штуцера
Латунь

Материал трубки
Медный сплав



Для РД-2Р, РДД-2Р



Для РД-2Р модель 35

Пример обозначения: Капиллярная трубка для РД/РДД, G¼ внутр. - G¼ наруж., длина 1 м

Быстрозажимные патроны

Предназначены для быстрого монтажа и демонтажа измерительных приборов в процессе их поверки на поверочных стендах в метрологических лабораториях, а также при опрессовке различных устройств и магистралей, в неагрессивных к каучуку средах

Не требуют применения гаечных ключей

Максимальное рабочее давление, МПа
40

Максимальная рабочая температура, °C
80

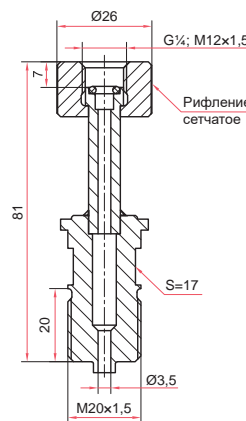
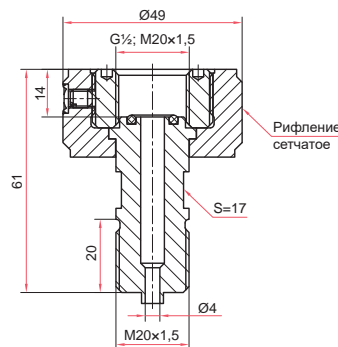
Резьба присоединения
Наружная: M20x1,5
Внутренняя: M20x1,5, M12x1,5, G½ или G¼*
* — под заказ другие резьбы

Материал патрона
Нержавеющая сталь 08X18H10

Материал уплотнительного кольца
Бутадиен-нитрильный каучук (NBR)

Максимальный вес, кг
0,16 (внутр.: M12x1,5, G¼)
0,36 (внутр.: M20x1,5, G½)

Техническая документация
ТУ 4218-001-4719015564-2015



Пример обозначения: Быстрозажимной патрон БЗП-G½

Петлевые трубки

Предназначены для защиты измерительных приборов от пульсации измеряемой среды и перегрева

Рабочее давление, МПа
25

Максимальная рабочая температура, °C
300

Резьба присоединения
G½ или M20x1,5

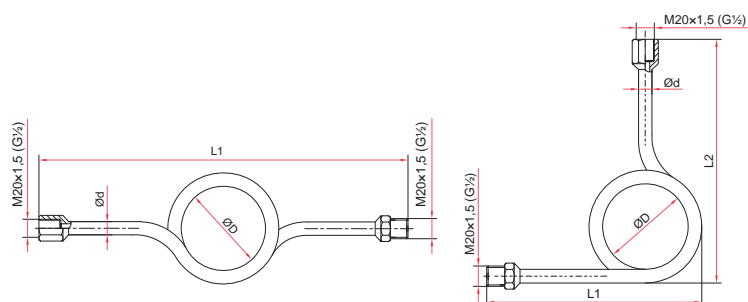
Исполнение (резьба)
Внутренняя / наружная

Материал
Углеродистая сталь 30
Нержавеющая сталь 08X18H10

Максимальный вес, кг
0,68

Толщина стенки, мм
2

Техническая документация
ТУ 4218-001-4719015564-2015

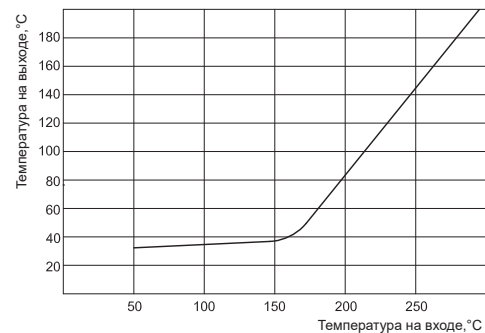


Прямая петлевая трубка

Угловая петлевая трубка 90°

Размеры петлевых трубок (мм)

	L1	L2	D	d
Прямая из углеродистой стали	360	—	89	14
Прямая из нержавеющей стали	368	—	86	14
Угловая из углеродистой стали	240	215	89	14
Угловая из нержавеющей стали	244	213	86	14



Температурный график для петлевых трубок

Пример обозначения: Трубка петлевая 90 градусов G1/2 - G1/2 (внутр.-наруж.)



Отводы-охладители

Предназначены для снижения температуры жидкой рабочей среды и обеспечения корректной работы измерительных приборов

Рабочее давление, МПа
40

Материал
Нержавеющая сталь 08X18H10

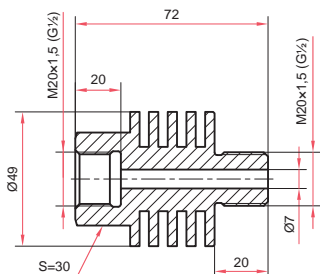
Максимальная рабочая температура на входе охладителя, °C
260 (для ОС70-ОХ50)
280 (для ОС100-ОХ28)
350 (для ОС100-ОХ50)
300 (для ОС200-ОХ50)

Вес, кг
0,38 (для ОС70-ОХ50)
0,35 (для ОС100-ОХ28)
0,89 (для ОС100-ОХ50)
0,51 (для ОС200-ОХ50)

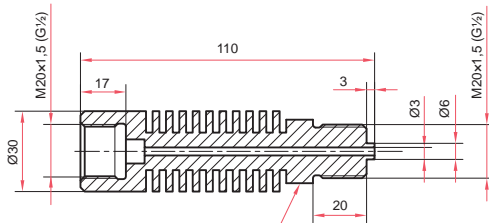
Техническая документация
ТУ 4218-001-4719015564-2015

Резьба присоединения
M20x1,5 или G½

Исполнение (резьба)
Наружная / внутренняя



ОС70-ОХ50



ОС100-ОХ28

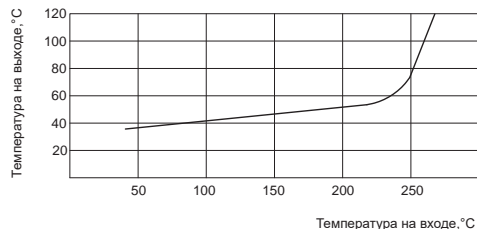


График для отвода-охладителя ОС70-ОХ50

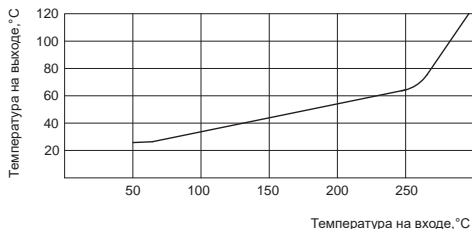
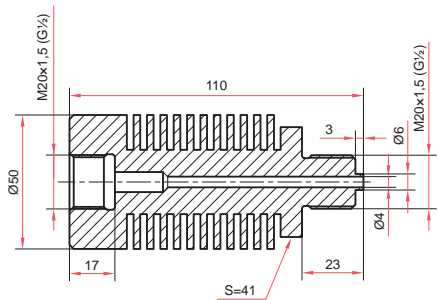
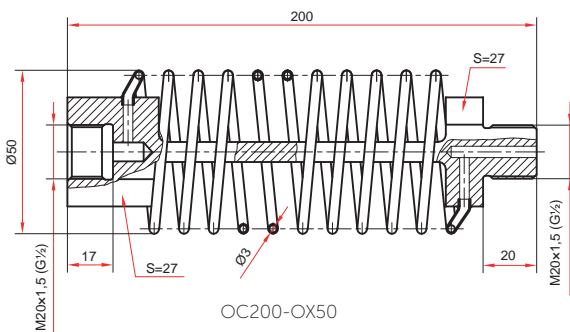


График для отвода-охладителя ОС100-ОХ28



ОС100-ОХ50



ОС200-ОХ50

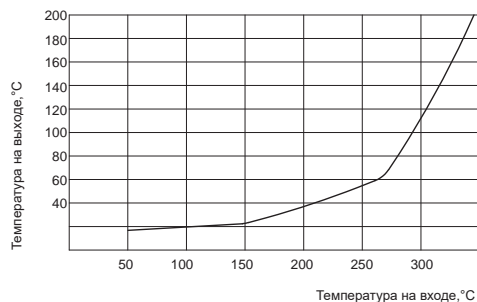


График для отвода-охладителя ОС100-ОХ50

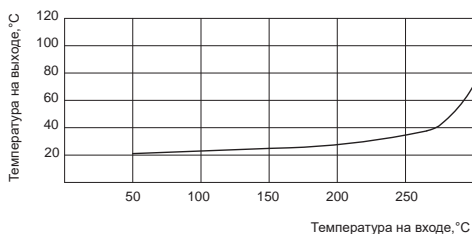


График для отвода-охладителя ОС200-ОХ50

Указатели предельных значений

Устанавливаются на манометры и биметаллические термометры

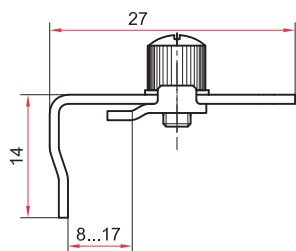
! Таблица совместимости приборов с указателями предельных значений (УПЗ) см. на стр. 96

Максимальная рабочая температура, °С

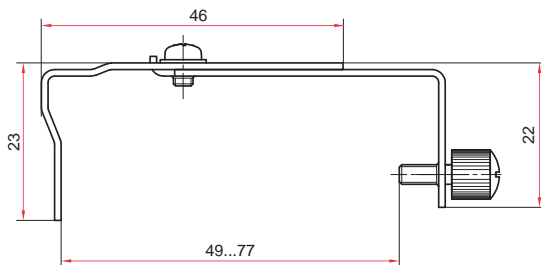
Нержавеющая сталь: 200
АБС-пластик: 80

Материал

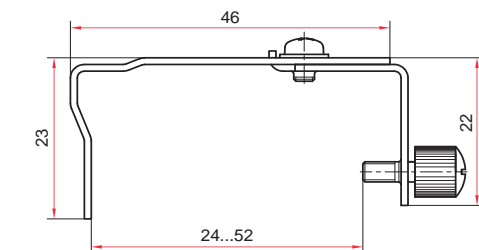
Нержавеющая сталь 12Х15Г9НД
АБС-пластик



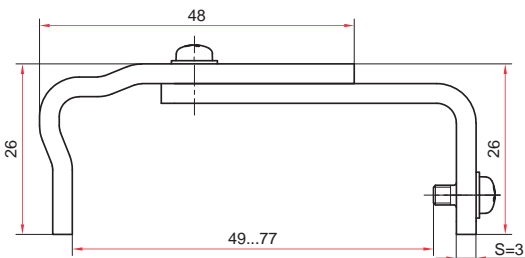
УПЗ-2 (нерж.)



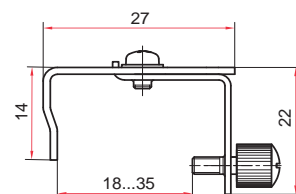
УПЗ-3 (нерж.)



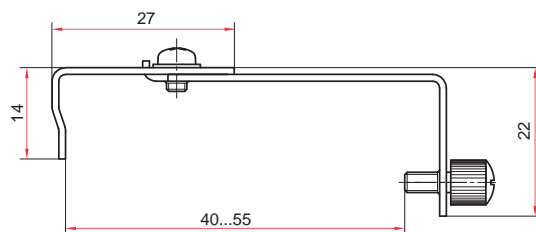
УПЗ-1 (нерж.)



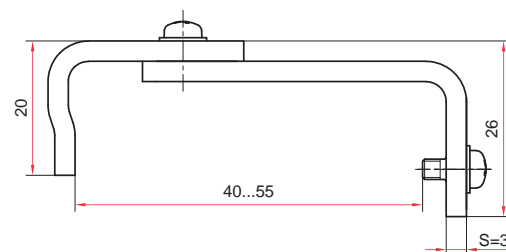
УПЗ-3 (АБС-пластик)



УПЗ-4 (нерж.)



УПЗ-5 (нерж.)



УПЗ-5 (АБС-пластик)

Уплотнительные кольца

Применяются для уплотнения соединения средства измерений с дополнительным оборудованием или отборным устройством

Рабочее давление, МПа
до 160

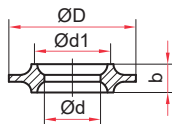
Материал
Медь М1М

Исполнение
Тип 1 — фигурное кольцо
Тип 2 — плоское кольцо

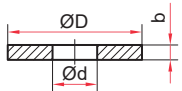
Техническая документация
ТУ 4218-001-4719015564-2015

Исполнение

Размер резьбы Размер (мм)



	D	d	d1	b
G¼, M12x1,5	9,5	5	7	3
G½, M20x1,5	18	8	11	4



	D	d	d1	b
G¼, M12x1,5	9,5	5	—	1
G½, M20x1,5	18	6,5	—	2

Паронитовые прокладки

Применяются для уплотнения соединения манометра с бобышкой, краном или клапаном

Рабочее давление, МПа
4

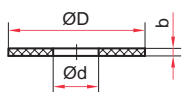
Максимальная рабочая температура, °C
150

Материал
Паронит ПМБ

Техническая документация
ТУ 4218-001-4719015564-2015

Исполнение

Размер резьбы Размер (мм)



	D	d	b
G¼, M12x1,5	12	5	1
G½, M20x1,5	18	6	1

Фторопластовые прокладки

Применяются для уплотнения соединения манометра с бобышкой, краном или клапаном

Рабочее давление, МПа
16

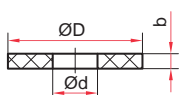
Максимальная рабочая температура, °C
150

Материал
Фторопласт Ф4

Техническая документация
ТУ 4218-001-4719015564-2015

Исполнение

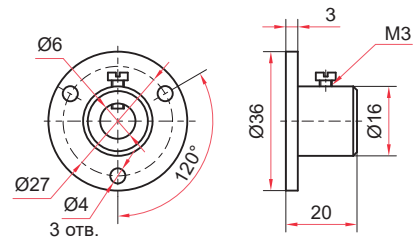
Размер резьбы Размер (мм)



	D	d	b
G¼, M12x1,5	10	4	2
G½, M20x1,5	18	6	2

Фланец для БТ серии 211

Применяется при установке биметаллических термометров в системах вентиляции и кондиционирования



Цельноточенные гильзы на 60 МПа для БТ серии 220

Гильзы из нержавеющей стали повышают устойчивость средств измерений к воздействию агрессивных измеряемых сред и высоких давлений



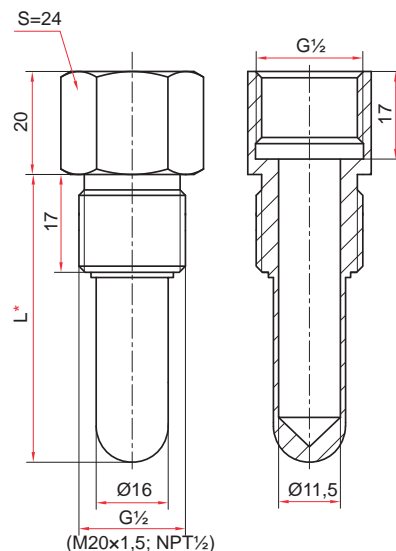
При заказе гильз из нержавеющей стали необходимо указать наружную резьбу гильзы и длину погружной части гильзы (L)

Рабочее давление, МПа
60

Диаметр гильзы, мм
16

Материал
Нержавеющая сталь 08X18H10

Техническая документация
ТУ 4211-001-4719015564-2008



Цельноточенная гильза для термометров БТ

* — 46 / 64 / 100 / 150 / 200 / 250 / 300 (возможно изготовление погружной части длиной до 600 мм (с шагом 50 мм))

Пример обозначения: Гильза для термометра хх.220 L=100 мм, d=16, G½, 60 МПа, нерж.

Гильзы для БТ серии 211, 220, ТТ-В

Гильзы из нержавеющей стали повышают устойчивость средств измерений к воздействию агрессивных измеряемых сред и высоких давлений

! При заказе гильз из нержавеющей стали необходимо указать тип и серию термометра, наружную резьбу гильзы и длину погружной части гильзы (L)

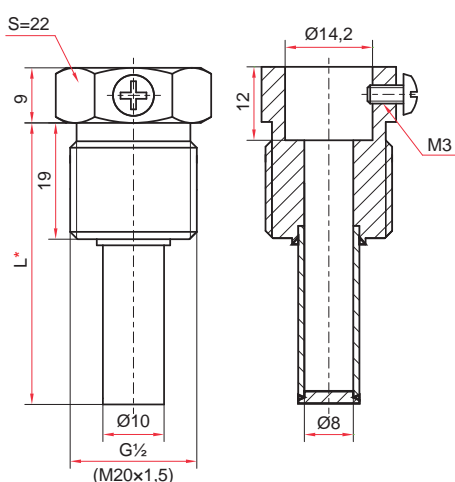
Рабочее давление, МПа
25

Материал
Нержавеющая сталь 08Х18Н10

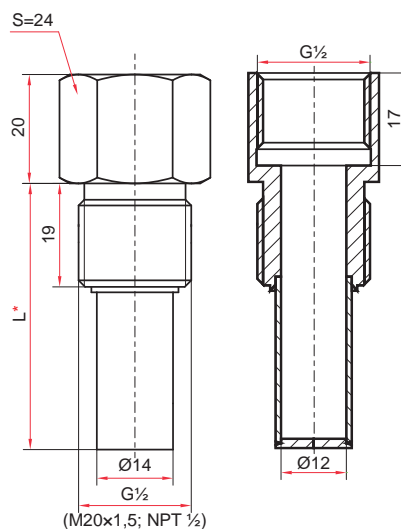
Диаметр гильзы, мм

Техническая документация
БТ-211, 220:
ТУ 4211-001-4719015564-2008
ТТ-В:
ТУ 4321-002-4719015564-2008

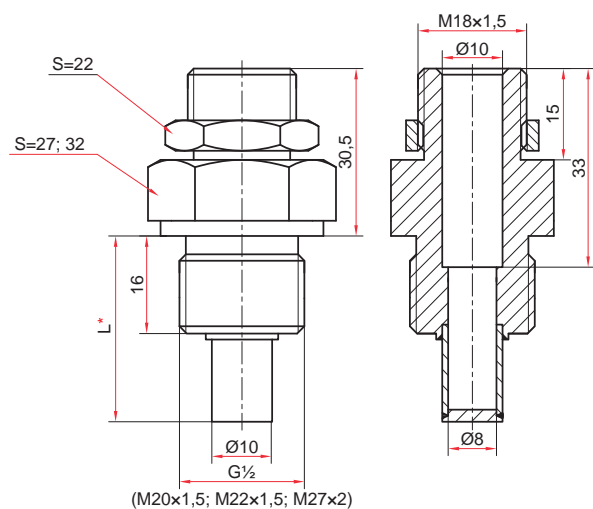
БТ серия 211, ТТ-В	10
БТ серия 220	14



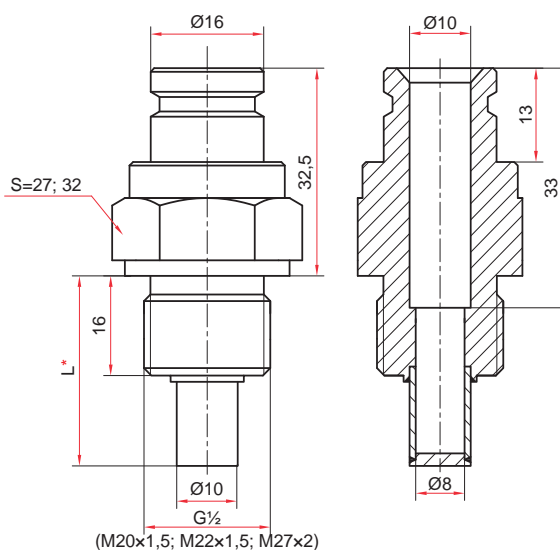
Гильза для термометров
БТ серии 211



Гильза для термометров
БТ серии 220



Гильза для термометров ТТ-В
(РЧ Исп. 1 – прямые / угловые)




Гильза для термометров ТТ-В
(РЧ Исп. 2 – угловые)

* — длина погружной части для: БТ серия 211 (стр. 44-47); БТ серия 220 (стр. 48-59); ТТ-В (стр. 62-63)

Пример обозначения: Гильза для термометра хх.211 L=200 мм, d=10, G½, нерж.

Циферблаты и шкалы манометров и биметаллических термометров

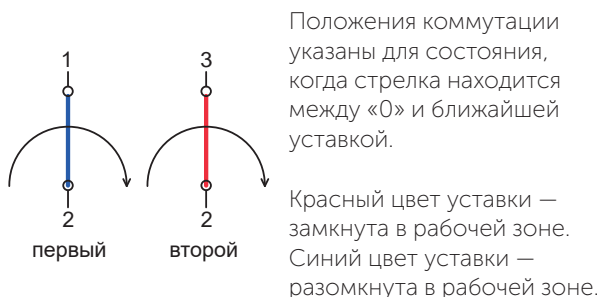
<p>Диапазон показаний давлений, МПа Количество делений</p> <p>Цена деления</p>	<p>0...0,6 60</p>  <p>0,01</p>	<p>Диапазон показаний температур, °С Диапазон измерений температур, °С Класс точности</p> <p>Цена деления</p>	<p>0...120 +20...+100 1,5</p>  <p>1</p>
--	---	---	---

 Полный ассортимент циферблатов и шкал манометров и биметаллических термометров вы можете найти на сайте rosma.spb.ru



Схемы коммутации и подключения внешних цепей для манометров и термометров с электроконтактной приставкой

Условные обозначения



Заливка сектора уставки — механический контакт стрелки с уставкой.

Схема зон для ТМ

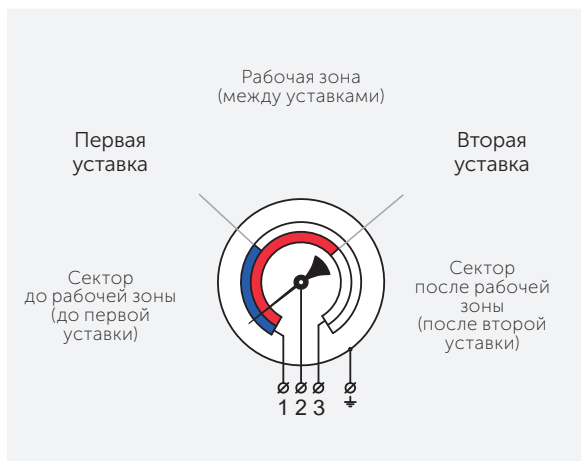


Схема зон для ТВ

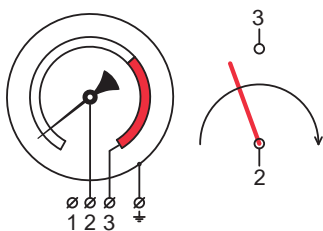


Схема зон для ТМВ



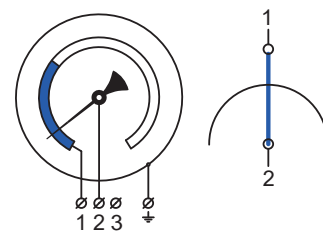
Схемы коммутации и подключения внешних цепей для ТМ

Исполнение I
ОЗ (один замыкающий контакт)



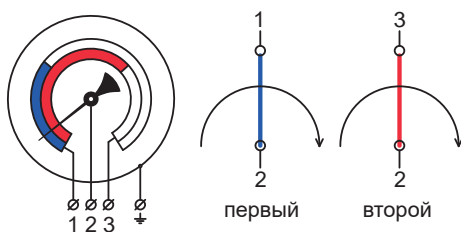
Положение стрелки	Состояние контакта
До уставки	разомкнут
После уставки	замкнут

Исполнение II
ОР (один размыкающий контакт)



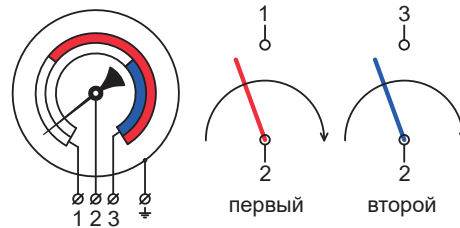
Положение стрелки	Состояние контакта
До уставки	замкнут
После уставки	разомкнут

Исполнение III
ЛРПР (левый размыкающий контакт,
правый замыкающий)



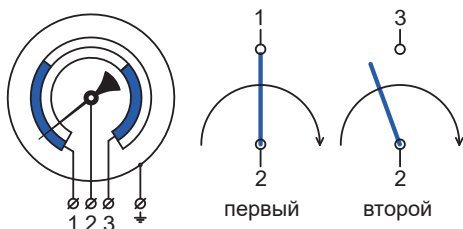
Положение стрелки	Состояние контакта
До первой уставки	оба замкнуты
Между уставками	2–1 разомкнут; 2–3 замкнут
После второй уставки	оба разомкнуты

Исполнение IV
ЛЗПЗ (левый замыкающий контакт,
правый замыкающий)



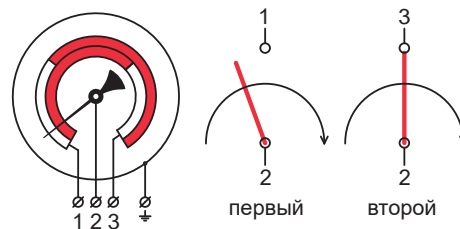
Положение стрелки	Состояние контакта
До первой уставки	оба разомкнуты
Между уставками	2–1 замкнут; 2–3 разомкнут
После второй уставки	оба замкнуты

Исполнение V
ЛРПЗ (левый размыкающий контакт,
правый замыкающий)



Положение стрелки	Состояние контакта
До первой уставки	2–1 замкнут; 2–3 разомкнут
Между уставками	оба разомкнуты
После второй уставки	2–1 разомкнут; 2–3 замкнут

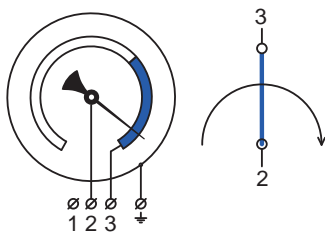
Исполнение VI
ЛЗПР (левый замыкающий контакт,
правый размыкающий)



Положение стрелки	Состояние контакта
До первой уставки	2–1 разомкнут; 2–3 замкнут
Между уставками	оба замкнуты
После второй уставки	2–1 замкнут; 2–3 разомкнут

Схемы коммутации и подключения внешних цепей для ТВ

Исполнение I
ОР (один размыкающий контакт)

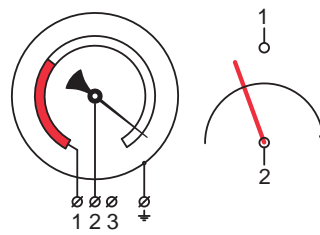


Положение стрелки

Состояние контакта

До уставки	разомкнут
После уставки	замкнут

Исполнение II
ОЗ (один замыкающий контакт)

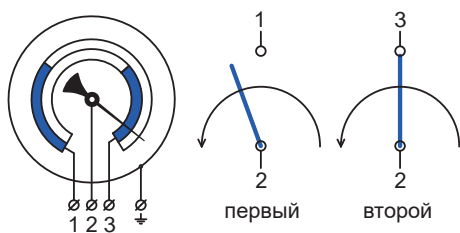


Положение стрелки

Состояние контакта

До уставки	замкнут
После уставки	разомкнут

Исполнение V
ПРЛЗ (правый размыкающий контакт,
левый замыкающий)



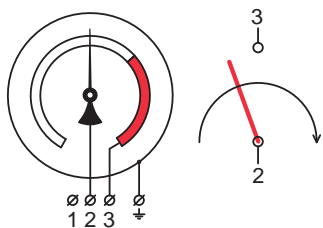
Положение стрелки

Состояние контакта

До первой уставки	2–1 замкнут; 2–3 разомкнут
Между уставками	оба разомкнуты
После второй уставки	2–1 разомкнут; 2–3 замкнут

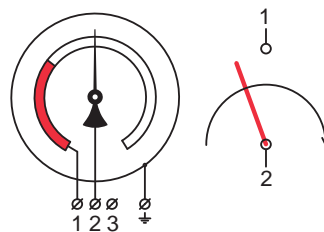
Схемы коммутации и подключения внешних цепей для ТМВ

Исполнение I
ОЗ (один замыкающий контакт)



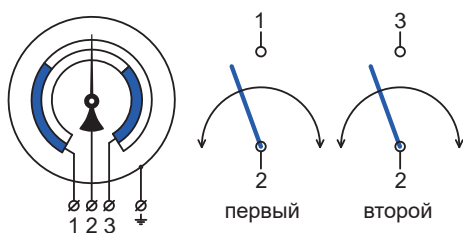
Положение стрелки	Состояние контакта
До уставки	разомкнут
После уставки	замкнут

Исполнение II
ОЗ (один замыкающий контакт)



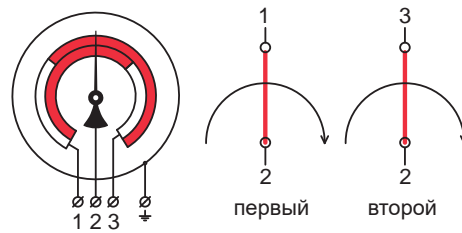
Положение стрелки	Состояние контакта
До уставки	замкнут
После уставки	разомкнут

Исполнение V
ЛЗПЗ (левый замыкающий контакт,
правый замыкающий)



Положение стрелки	Состояние контакта
До первой уставки	2-1 замкнут; 2-3 разомкнут
Между уставками	оба разомкнуты
После второй уставки	2-1 разомкнут; 2-3 замкнут

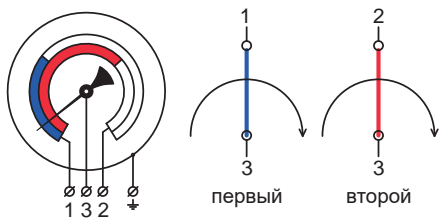
Исполнение VI
ЛРПР (левый размыкающий контакт,
правый размыкающий)



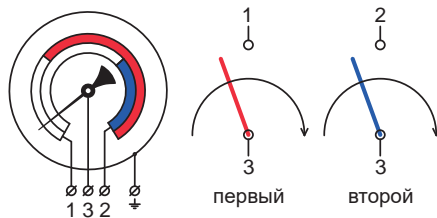
Положение стрелки	Состояние контакта
До первой уставки	2-1 разомкнут; 2-3 замкнут
Между уставками	оба замкнуты
После второй уставки	2-1 замкнут; 2-3 разомкнут

Схемы коммутации и подключения внешних цепей для БТ

Исполнение III
ЛРПР (левый размыкающий контакт, правый размыкающий)



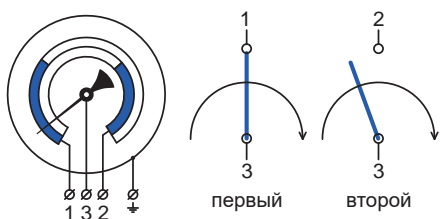
Исполнение IV
ЛЗПЗ (левый замыкающий контакт, правый замыкающий)



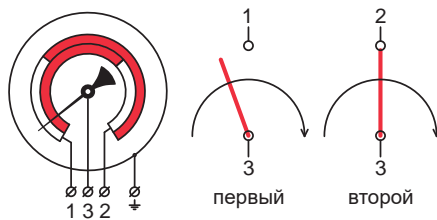
Положение стрелки	Состояние контакта
До первой уставки	оба замкнуты
Между уставками	3-1 разомкнут; 3-2 замкнут
После второй уставки	оба разомкнуты

Положение стрелки	Состояние контакта
До первой уставки	оба разомкнуты
Между уставками	3-1 замкнут; 3-2 разомкнут
После второй уставки	оба замкнуты

Исполнение V
ЛРПЗ (левый размыкающий контакт, правый замыкающий)



Исполнение VI
ЛЗПР (левый замыкающий контакт, правый размыкающий)



Положение стрелки	Состояние контакта
До первой уставки	3-1 замкнут; 3-2 разомкнут
Между уставками	оба разомкнуты
После второй уставки	3-1 разомкнут; 3-2 замкнут

Положение стрелки	Состояние контакта
До первой уставки	3-1 разомкнут; 3-2 замкнут
Между уставками	оба замкнуты
После второй уставки	3-1 замкнут; 3-2 разомкнут

Таблица совместимости приборов с указателями предельных значений (УПЗ)

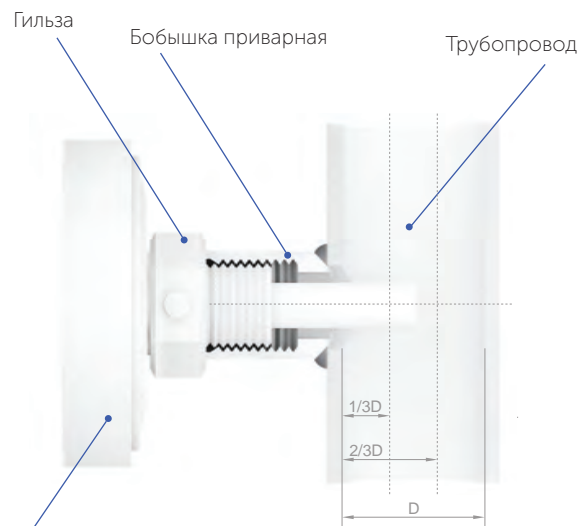
УПЗ-1	УПЗ-2	УПЗ-3	УПЗ-4	УПЗ-5
ТМ - 10 серия				
ТМ-510Р М2			ТМ-210Р.00*	
ТМ-610Р М2			ТМ-210Т.00	
ТМ-510Р			ТМ-310Р.00	
ТМ-510Т			ТМ-310Т.00	
ТМ-610Р				
ТМ-610ТЭ				
ТМ-510Р IP54				
ТМ-610Р IP54				
ТМ-810Р				
ТМ-610Р.МТИ				
ТМ - 11 серии				
ТМ-511Р NH3				
ТМ-611Р NH3				
ТМ - 20 серия				
ТМ-520Р	ТМ-520Р		ТМ-220Р	
ТМ-520Т	ТМ-520Т		ТМ-220Т	
ТМ-520ТЭ	ТМ-520ТЭ		ТМ-320Р	
ТМ-620Р	ТМ-620Р		ТМ-320Т	
ТМ - 21 серия				
ТМ-521Р	ТМ-521Р	ТМ-521Р Б	ТМ-221Р	
ТМ-521ТЭ	ТМ-521ТЭ	ТМ-621Р Б	ТМ-221Т	
ТМ-621Р	ТМ-621Р	ТМ-521Р Пх2,5	ТМ-321Р	
ТМ-621ТЭ	ТМ-621ТЭ	ТМ-621Р Пх2,5	ТМ-321Т	
ТМ-621Р.МТИ				
ТМ-521Р NH3				
ТМ-621Р NH3				
КМ				
КМ-22Р	КМ-12Р	КМ-31Р		
КМ-22Р Кс IP54	КМ-12Т			
КМ-32Р Кс IP54				
ТМТБ				
ТМТБ-31Р.2				
ТМТБ-41Р.2				
ТМТБ-31Т.2				
ТМТБ-41Т.2				
БТ				
БТ-52.211	БТ-41.211		БТ-51.220 с ГЗ	БТ-52.220 с ГЗ
БТ-72.211	БТ-51.211			
БТ-52.220	БТ-71.211			
БТ-72.220	БТ-32.211			
	БТ-52.211			
	БТ-72.211			
	БТ-51.220			
	БТ-71.220			
	БТ-52.220			
	БТ-72.220			
	БТ-44.220			
	БТ-54.220			
	БТ-74.220			

* — кроме сварочных

Рекомендации по монтажу КИП на горизонтальном и вертикальном участках трубопровода

! При монтаже вращать прибор разрешается только за штуцер с помощью гаечного ключа. Прикладывать усилие к корпусу прибора запрещается.

! При измерении давления высокотемпературных сред рекомендуется устанавливать перед манометром петлевую трубку или охладитель



Термометр биметаллический

! Возможные вариации схем монтажа приборов вы можете найти на сайте rosma.spb.ru



! Семейства BIM-моделей приборов и шаблон для Autodesk Revit вы можете скачать на сайте rosma.spb.ru



Устойчивость приборов к воздействиям температуры, влажности и вибрациям

Тип	Климатическое исполнение	Устойчивость к вибрациям по ГОСТ Р 52931-2008	Пылевлагозащищенность по ГОСТ Р 14254-2015	Место размещения при эксплуатации
ТМ-110 ТМ-210 ТМ-310 ТМ-510 ТМ-610 ТМ-810	Группа В3 по ГОСТ Р 52931; климатическое исполнение УХЛ категории 3.1 по ГОСТ 15150, но для работы при температуре -60...+60 °С	L3 (5–25 Гц) Амплитуда 0,1 мм	IP40	Обогреваемые (или) охлаждаемые помещения без непосредственного воздействия солнечных лучей, осадков, ветра, песка и пыли, при отсутствии или незначительном воздействии конденсации. Места, защищенные от существенных вибраций. Могут появляться вибрации только низкой частоты.
ТМ-510 ТМ-610	Группа Д2 по ГОСТ Р 52931; климатическое исполнение УХЛ категории 1.1 по ГОСТ 15150, но для работы при температуре -60...+60 °С	N1 (10–55 Гц) Амплитуда 0,15 мм	IP54	Открытое пространство. Изделия подвергаются воздействию атмосферных факторов (непосредственный нагрев солнечными лучами, ветер, дождь, снег, град, обледенение). Могут появляться резкие изменения температуры, изделия могут быть влажными в результате конденсации, воздействия осадков, брызг, утечек. Места, подверженные вибрации от работающих механизмов. Типовое размещение на промышленных объектах.
ТМ-220 ТМ-320 ТМ-520 ТМ-620	Группа Д2 по ГОСТ Р 52931; климатическое исполнение УХЛ категории 1.1 по ГОСТ 15150, но для работы при температуре -60...+60 °С (без заполнения), -20...+60 °С (с заполнением глицерином), -60...+60 °С (с заполнением силиконом)	N3 (5–80 Гц) Амплитуда 0,15 мм (без заполнения) V4 (5–120 Гц) Амплитуда 0,15 мм (с гидрозаполнением)	IP65 IP66	Открытое пространство. Изделия подвергаются воздействию атмосферных факторов (непосредственный нагрев солнечными лучами, ветер, дождь, снег, град, обледенение). Могут появляться резкие изменения температуры, изделия могут быть влажными в результате конденсации, воздействия осадков, брызг, утечек. Места, подверженные вибрации от работающих механизмов. Типовое размещение на промышленных объектах. Кроме того, гидрозаполненные приборы можно устанавливать на промышленных объектах при условии, что существует вибрация с частотой, превышающей 55 Гц.
ТМ-121 ТМ-221 ТМ-321 ТМ-521 ТМ-621	Группа Д2 по ГОСТ Р 52931; климатическое исполнение УХЛ категории 1.1 по ГОСТ 15150, но для работы при температуре -60...+60 °С (без заполнения), -20...+60 °С (с заполнением глицерином), -60...+60 °С (с заполнением силиконом)	N3 (5–80 Гц) Амплитуда 0,15 мм (без заполнения) (L3 (5-25) 0,1 мм - для 621 МТИ) V3 (10–150 Гц) Амплитуда 0,15 мм (с гидрозаполнением)	IP65 IP67	
ТМ-621 МТИ	Группа Д2 по ГОСТ Р 52931; климатическое исполнение УХЛ категории 1.1 по ГОСТ 15150, но для работы при температуре -60...+60 °С	L3 (5–25 Гц) Амплитуда 0,1 мм	IP54	Открытое пространство. Изделия подвергаются воздействию атмосферных факторов (непосредственный нагрев солнечными лучами, ветер, дождь, снег, град, обледенение). Могут появляться резкие изменения температуры, изделия могут быть влажными в результате конденсации, воздействия осадков, брызг, утечек. Места, защищенные от существенных вибраций.
КМ-11 КМ-12 КМ-22 КМ-31	Группа С2 по ГОСТ Р 52931; климатическое исполнение УХЛ категории 3.1 по ГОСТ 15150, но для работы при температуре -60...+60 °С	L1 (5–35 Гц) Амплитуда 0,075 мм	IP40	Помещения с нерегулируемыми климатическими условиями и (или) навесы. Изделия могут быть влажными в результате конденсации, вызванной резкими изменениями температуры или в результате воздействия заносимых ветром осадков и каплюющей воды. Места, защищенные от существенных вибраций.
КМ-12 КМ-22	Группа Д2 по ГОСТ Р 52931; климатическое исполнение УХЛ категории 1.1 по ГОСТ 15150, но для работы при температуре -60...+60 °С		IP54	Открытое пространство. Изделия подвергаются воздействию атмосферных факторов (непосредственный нагрев солнечными лучами, ветер, дождь, снег, град, обледенение). Могут появляться резкие изменения температуры, изделия могут быть влажными в результате конденсации, воздействия осадков, брызг, утечек. Места, защищенные от существенных вибраций.
КМ-22 Кс КМ-32 Кс	Группа Д2 по ГОСТ Р 52931; климатическое исполнение УХЛ категории 1.1 по ГОСТ 15150, но для работы при температуре -60...+60 °С	L1 (5–35 Гц) Амплитуда 0,075 мм	IP54	Открытое пространство. Изделия подвергаются воздействию атмосферных факторов (непосредственный нагрев солнечными лучами, ветер, дождь, снег, град, обледенение). Могут появляться резкие изменения температуры, изделия могут быть влажными в результате конденсации, воздействия осадков, брызг, утечек. Места, защищенные от существенных вибраций.
			IP65	
ТМТБ	Группа В3 по ГОСТ Р 52931; климатическое исполнение УХЛ категории 3.1 по ГОСТ 15150, но для работы при температуре -60...+60 °С	L3 (5–25 Гц) Амплитуда 0,1 мм	IP40	Обогреваемые (или) охлаждаемые помещения без непосредственного воздействия солнечных лучей, осадков, ветра, песка и пыли, отсутствие или незначительное воздействие конденсации. Места, защищенные от существенных вибраций. Могут появляться вибрации только низкой частоты.

Устойчивость приборов к воздействиям температуры, влажности и вибрациям

Тип	Климатическое исполнение	Устойчивость к вибрациям по ГОСТ Р 52931-2008	Пылевлагоза- щищенность по ГОСТ Р 14254-2015	Место размещения при эксплуатации
БТ-31.211 БТ-51.211 БТ-71.211 БТ-23.220 БТ-30.010 БТ-32.211 БТ-52.211 БТ-72.211	Группа С2 по ГОСТ Р 52931; климатическое исполнение УХЛ категории 2.1 по ГОСТ 15150, но для работы при температуре $-10...+60$ °С (для БТ-30.010 при температуре $0...+60$ °С)	L3 (5–25 Гц) Амплитуда 0,1 мм	IP43	Помещения с нерегулируемыми климатическими условиями и (или) навесы. Изделия могут быть влажными в результате конденсации, вызванной резкими изменениями температуры или в результате воздействия заносимых ветром осадков и каплюющей воды. Места, подверженные вибрации от работающих механизмов. Типовое размещение на промышленных объектах.
БТ-44.220 БТ-51.220 БТ-52.220 БТ-54.220 БТ-71.220 БТ-72.220 БТ-74.220	Группа Д2 по ГОСТ Р 52931; климатическое исполнение УХЛ категории 1.1 по ГОСТ 15150, но для работы при температуре $-60...+60$ °С	N1 (10–55 Гц) Амплитуда 0,15 мм	IP54	Открытое пространство. Изделия подвергаются воздействию атмосферных факторов (непосредственный нагрев солнечными лучами, ветер, дождь, снег, град, обледенение). Могут появляться резкие изменения температуры, изделия могут быть влажными в результате конденсации, воздействия осадков, брызг, утечек. Места, подверженные вибрации от работающих механизмов. Типовое размещение на промышленных объектах.
			IP65	Открытое пространство. Изделия подвергаются воздействию атмосферных факторов (непосредственный нагрев солнечными лучами, ветер, дождь, снег, град, обледенение). Могут появляться резкие изменения температуры, изделия могут быть влажными в результате конденсации, воздействия осадков, брызг, утечек. Места, подверженные вибрации от работающих механизмов. Типовое размещение на промышленных объектах.
ТТ-В	Группа В3 по ГОСТ Р 52931; климатическое исполнение УХЛ категории 3.1 по ГОСТ 15150, но для работы при температуре $-40...+60$ °С	V3 (10–150 Гц) Амплитуда 0,15 мм	IP50	Обогреваемые (или) охлаждаемые помещения без непосредственного воздействия солнечных лучей, осадков, ветра, песка и пыли, отсутствие или незначительное воздействие конденсации. Места на промышленных объектах при условии, что существуют вибрации с частотой, превышающей 55 Гц.
РД-2Р	Группа В3 по ГОСТ Р 52931; климатическое исполнение УХЛ категории 3.1 по ГОСТ 15150, но для работы при температуре $-10...+70$ °С	L3 (5–25 Гц) Амплитуда 0,1 мм	IP44	Обогреваемые (или) охлаждаемые помещения без непосредственного воздействия солнечных лучей, осадков, ветра, песка и пыли, при отсутствии или незначительном воздействии конденсации. Места, защищенные от существенных вибраций. Могут появляться вибрации только низкой частоты.
РДД-2Р			IP42	
РПД	Группа В3 по ГОСТ Р 52931; климатическое исполнение УХЛ категории 3.1 по ГОСТ 15150, но для работы при температуре $-40...+100$ °С	V3 (10–150 Гц) Амплитуда 0,15 мм	IP65	Открытое пространство. Изделия подвергаются воздействию атмосферных факторов (непосредственный нагрев солнечными лучами, ветер, дождь, снег, град, обледенение). Могут появляться резкие изменения температуры, изделия могут быть влажными в результате конденсации, воздействия осадков, брызг, утечек.
СК	Группа В3 по ГОСТ Р 52931; климатическое исполнение УХЛ категории 3.1 по ГОСТ 15150, но для работы при температуре $-10...+80$ °С	V3 (10–150 Гц) Амплитуда 0,15 мм	IP65	Места, подверженные вибрации от работающих механизмов. Типовое размещение на промышленных объектах.

Пылевлагозащищенность

Для обозначения степени защиты от воздействий окружающей среды используется система кодов IP согласно ГОСТ 14254-2015. Степень защиты кодируется в виде IPAB, где (А) — степень защиты от твердых тел и пыли, а (Б) — степень защиты от влаги.

Степень защиты	Защита от твердых тел (А)	Защита от влаги (Б)
0	Защита отсутствует	Защита отсутствует
1	Защита от тел диаметром более 0,05 м	Защита от вертикально падающих капель
2	Защита от тел диаметром более 0,012 м	Защита от капель воды, падающих под углом 15° от вертикали
3	Защита от тел диаметром более 0,0025 м	Защита от дождя, падающего под углом 60° от вертикали
4	Защита от тел диаметром более 0,001 м	Защита от брызг воды, попадающих на оболочку с произвольного направления
5	Проникновение пыли не приводит к нарушению работоспособности изделия (системы)	Защита от струи воды, выбрасываемой с произвольного направления
6	Проникновение пыли полностью исключается	Защита от сильной струи воды, выбрасываемой с произвольного направления
7	Не предусмотрено	Защита от проникновения воды при погружении на глубину порядка 0,15 м
8	Не предусмотрено	Защита от проникновения при погружении на глубину, определяемую изготовителем

Таблица перевода единиц измерения давления

Единица давления	Единицы СИ					Дополнительные единицы				
	Па	кПа	МПа	бар	мбар	кгс/см ²	атм	мм рт. ст	м вод. ст	пси
1 Па	1	10 ⁻³	10 ⁻⁶	10 ⁻⁵	0,01	10,1972×10 ⁻⁶	9,86923×10 ⁻⁶	7,50064×10 ⁻³	101,972×10 ⁻⁶	145,03×10 ⁻⁶
1 кПа	10 ³	1	10 ⁻³	0,01	10	10,1972×10 ⁻³	9,86923×10 ⁻³	7,50064	101,972×10 ⁻³	145,03×10 ⁻³
1 МПа	10 ⁶	10 ³	1	10	10 ⁴	10,1972	9,86923	7,50064×10 ³	101,972	145,03
1 бар	10 ⁵	100	0,1	1	10 ³	1,01972	986,923×10 ⁻³	750,064	10,1972	14,503
1 мбар	100	0,1	10 ⁻⁴	10 ⁻³	1	1,01972×10 ⁻³	986,923×10 ⁻⁶	750,064×10 ⁻³	101,972×10 ³	14,503×10 ⁻³
1 кгс/см ²	98,0665×10 ³	98,0665	98,0665×10 ⁻³	980,665×10 ⁻³	980,665	1	96,784×10 ⁻²	735,561	10	14,223
1 атм	101,325×10 ³	101,325	101,325×10 ⁻³	1,01325	1,01325×10 ³	1,03323	1	760	1,03323	14,696
1 мм рт. ст	133,322	133,322×10 ⁻³	133,322×10 ⁻⁶	133,322×10 ⁻⁵	1,33322	13,595×10 ⁻⁴	1,3158×10 ⁻³	1	13,595×10 ⁻³	19,33×10 ⁻³
1 мм вод. ст	9,80665	9,80665×10 ⁻³	9,80665×10 ⁻⁶	98,0665×10 ⁻⁶	98,0665×10 ⁻³	10 ⁻⁴	96,784×10 ⁻⁶	73,5561×10 ⁻³	1×10 ⁻³	1,4223×10 ⁻³
1 пси	6,89476×10 ³	6,89476	6,89476×10 ⁻³	68,9476×10 ⁻³	68,9476	703,07×10 ⁻⁴	68,9476×10 ⁻³	51,7149	703,07×10 ⁻³	1

Дополнительные единицы