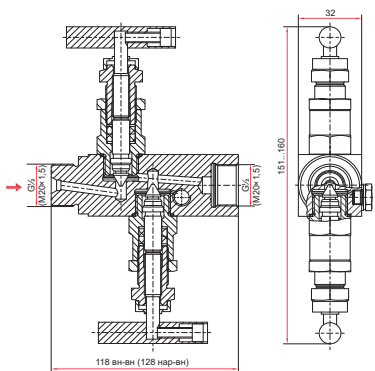


→
направление потока



Двухвентильный клапан SS-2R до 40 МПа

Максимальное рабочее
давление, МПа
40

Диапазон рабочих
температур, °С
-40...+240

Резьба присоединения
G $\frac{1}{2}$ или M20x1,5

Резьба дренажного клапана
G $\frac{1}{4}$

Исполнение (резьба)

Наружная / внутренняя
Внутренняя / внутренняя
Наружная / наружная

Материал корпуса
Нержавеющая сталь 08X17H13M2

Материал игольчатого
золотника
Нержавеющая сталь 20X17H2

Материал сальника
Фторопласт

Тип иглы
Плавающая

Максимальный вес, кг
1,1

Техническая документация
ГОСТ 9697-87

Пример обозначения: Двухвентильный игольчатый клапан SS-2R G1/2-G1/2 (внутр.-внутр.), нерж.