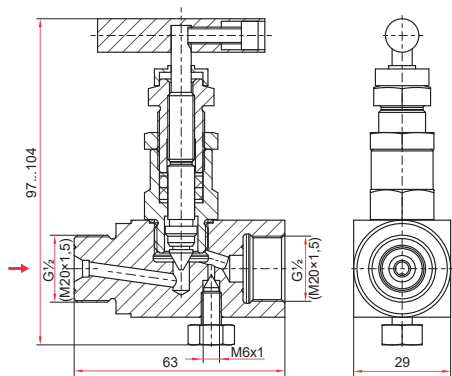


Игольчатые клапаны



→
направление потока



Одноventильный клапан SS-V4 до 40 МПа

Максимальное рабочее давление, МПа
40

Диапазон рабочих температур, °C
-40...+240

Резьба присоединения
G½ или M20x1,5

Исполнение (резьба)
Наружная / внутренняя
Внутренняя / внутренняя

Материал корпуса
Нержавеющая сталь 08X17H13M2

Материал игельчатого золотника
Нержавеющая сталь 20X17H2

Материал сальника
Фторопласт

Тип иглы
Плавающая

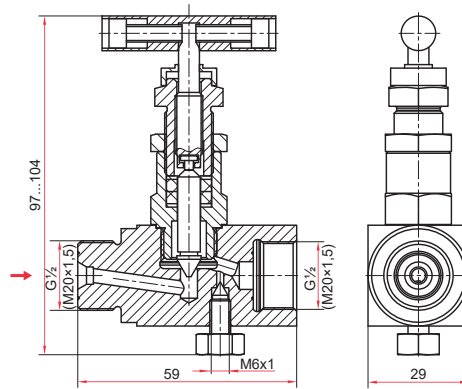
Максимальный вес, кг
0,58

Техническая документация
ГОСТ 9697-87

Пример обозначения: Одноventильный игельчатый клапан SS-V4 G1/2-G1/2 (внутр.-внутр.), нерж.



→
направление потока



Одноventильный клапан SS-2V4 до 60 МПа

Максимальное рабочее давление, МПа
60

Диапазон рабочих температур, °C
-40...+240

Резьба присоединения
G½ или M20x1,5

Исполнение (резьба)
Наружная / внутренняя
Внутренняя / внутренняя

Материал корпуса
Нержавеющая сталь 08X17H13M2

Материал игельчатого золотника
Нержавеющая сталь 20X17H2

Материал сальника
Фторопласт

Тип иглы
Плавающая

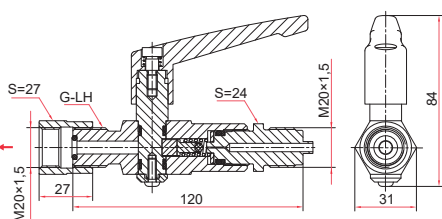
Максимальный вес, кг
0,42

Техническая документация
ГОСТ 9697-87

Пример обозначения: Одноventильный игельчатый клапан SS-2V4 G1/2-G1/2 (внутр.-внутр.), нерж., 60 МПа



←
направление потока



Одноventильный клапан до 100 МПа

Максимальное рабочее давление, МПа
100

Диапазон рабочих температур, °C
-40...+100

Резьба присоединения
M20x1,5

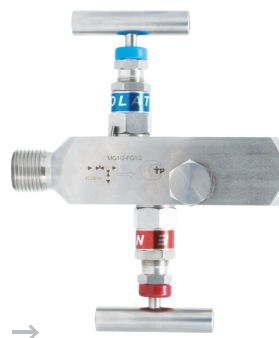
Исполнение (резьба)
Наружная / внутренняя

Материал корпуса
Нержавеющая сталь 08X17H13M2,
титан, керамика

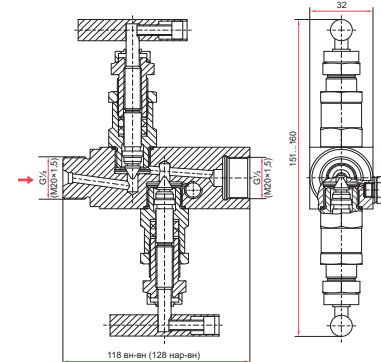
Дренажный клапан
Нет

Максимальный вес, кг
0,3

Пример обозначения: Клапан высокого давления KV100 M20x1,5-M20x1,5 (внутр.-наруж.)



→
направление потока



Двухventильный клапан SS-2R до 40 МПа

Максимальное рабочее давление, МПа
40

Диапазон рабочих температур, °C
-40...+240

Резьба присоединения
G½ или M20x1,5

Резьба дренажного клапана
G¼

Исполнение (резьба)
Наружная / внутренняя
Внутренняя / внутренняя
Наружная / наружная

Материал корпуса
Нержавеющая сталь 08X17H13M2

Материал игельчатого золотника
Нержавеющая сталь 20X17H2

Материал сальника
Фторопласт

Тип иглы
Плавающая

Максимальный вес, кг
1,1

Техническая документация
ГОСТ 9697-87

Пример обозначения: Двухventильный игельчатый клапан SS-2R G1/2-G1/2 (внутр.-внутр.), нерж.